

Богема

Классика. Тут нет борьбы. Всё давно сказано. Уверенность и статус не позволяют носить что-то броское. Только нюансы, штрихи. Специально для этой модели были разработаны аксессуары, которые можно надевать для выхода в свет, как запонки, как дорогое бриллиантовое кольцо. Модель полностью соответствует своему названию.



На фото

Богема 1200×500

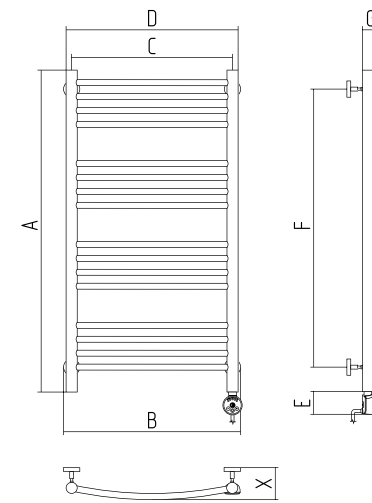
03 | под «Золото»

03-0503-1250



Богема

Изделие изготовлено из нержавеющей стали
Оснащен нагревательным элементом
Мощность 300 W



| Артикул | | Мощность (W) | Масса (кг) | Объем (м³) | A | B | C | D | E | F | G | X |
|--------------|--------------|--------------|------------|------------|------|-----|-----|-----|----|------|----|---------|
| ТЭН левый | ТЭН правый | | | | | | | | | | | |
| **-0502-5040 | **-0503-5040 | 300 | 5,16 | 0,022 | 500 | 450 | 400 | 432 | 60 | 370 | 46 | 90-105 |
| **-0502-5050 | **-0503-5050 | 300 | 5,8 | 0,027 | 500 | 550 | 500 | 532 | 60 | 370 | 65 | 106-121 |
| **-0502-6040 | **-0503-6040 | 300 | 6,07 | 0,022 | 600 | 450 | 400 | 432 | 60 | 470 | 46 | 90-105 |
| **-0502-6050 | **-0503-6050 | 300 | 6,92 | 0,032 | 600 | 550 | 500 | 532 | 60 | 470 | 65 | 106-121 |
| **-0502-8040 | **-0503-8040 | 300 | 8,04 | 0,033 | 800 | 450 | 400 | 432 | 60 | 670 | 46 | 90-105 |
| **-0502-8050 | **-0503-8050 | 300 | 9,26 | 0,04 | 800 | 550 | 500 | 532 | 60 | 670 | 65 | 106-121 |
| **-0502-1040 | **-0503-1040 | 300 | 10,22 | 0,041 | 1000 | 450 | 400 | 432 | 60 | 870 | 46 | 90-105 |
| **-0502-1050 | **-0503-1050 | 300 | 11,24 | 0,049 | 1000 | 550 | 500 | 532 | 60 | 870 | 65 | 106-121 |
| **-0502-1240 | **-0503-1240 | 300 | 12,04 | 0,048 | 1200 | 450 | 400 | 432 | 60 | 1070 | 46 | 90-105 |
| **-0502-1250 | **-0503-1250 | 300 | 14,38 | 0,058 | 1200 | 550 | 500 | 532 | 60 | 1070 | 65 | 106-121 |
| **-0502-1260 | **-0503-1260 | 300 | 15,98 | 0,069 | 1200 | 650 | 600 | 632 | 60 | 1070 | 70 | 112-127 |

** Префикс доступных цветов (см. раздел «Цветовые решения»)

00 Без покрытия
01 Чёрный хром
03 Под «Золото»

04 Хамелеон
05 Состаренная бронза
07 Шлифованная сталь

10 Античное белое золото
11 Античное белое серебро
12 Белый

13 Кремовый
14 Тёмно-синий Муар
15 Тёмный Титан Муар

16 Искрящиеся сумерки
17 Чёрный
18 Красный

19 Розовый
20 Ультрамариновый синий
21 Зелёный

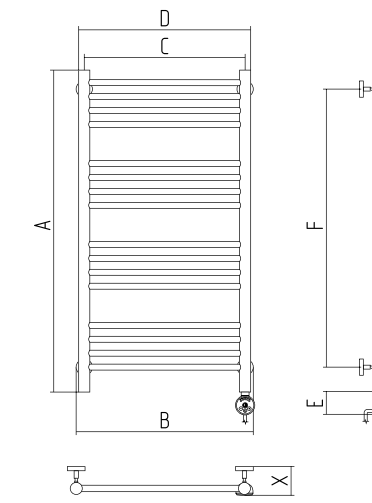
22 Жёлтый
23 Глянцевый зелёный
24 Глянцевый коричневый

25 Глянцевый синий
26 Пастельный зелёный
27 Пастельный синий

28 Золотой металл
29 Серебристый металл

Богема прямая

Изделие изготовлено из нержавеющей стали
Оснащен нагревательным элементом
Мощность 300 W



| Артикул | | Мощность (W) | Масса (кг) | Объем (м³) | A | B | C | D | E | F | G | X |
|--------------|--------------|--------------|------------|------------|------|-----|-----|-----|----|------|----|-------|
| ТЭН левый | ТЭН правый | | | | | | | | | | | |
| **-0504-5030 | **-0505-5030 | 300 | 4,38 | 0,013 | 500 | 350 | 300 | 332 | 60 | 370 | 32 | 75-95 |
| **-0504-5040 | **-0505-5040 | 300 | 5,08 | 0,014 | 500 | 450 | 400 | 432 | 60 | 370 | 32 | 75-95 |
| **-0504-5050 | **-0505-5050 | 300 | 5,76 | 0,017 | 500 | 550 | 500 | 532 | 60 | 370 | 32 | 75-95 |
| **-0504-6030 | **-0505-6030 | 300 | 5,18 | 0,013 | 600 | 350 | 300 | 332 | 60 | 470 | 32 | 75-95 |
| **-0504-6040 | **-0505-6040 | 300 | 6,07 | 0,022 | 600 | 450 | 400 | 432 | 60 | 470 | 32 | 75-95 |
| **-0504-6050 | **-0505-6050 | 300 | 6,84 | 0,019 | 600 | 550 | 500 | 532 | 60 | 470 | 32 | 75-95 |
| **-0504-8030 | **-0505-8030 | 300 | 6,8 | 0,016 | 800 | 350 | 300 | 332 | 60 | 670 | 32 | 75-95 |
| **-0504-8040 | **-0505-8040 | 300 | 8,24 | 0,021 | 800 | 450 | 400 | 432 | 60 | 670 | 32 | 75-95 |
| **-0504-8050 | **-0505-8050 | 300 | 9,08 | 0,025 | 800 | 550 | 500 | 532 | 60 | 670 | 32 | 75-95 |
| **-0504-1030 | **-0505-1030 | 300 | 8,72 | 0,02 | 1000 | 350 | 300 | 332 | 60 | 870 | 32 | 75-95 |
| **-0504-1040 | **-0505-1040 | 300 | 9,86 | 0,026 | 1000 | 450 | 400 | 432 | 60 | 870 | 32 | 75-95 |
| **-0504-1050 | **-0505-1050 | 300 | 11,12 | 0,04 | 1000 | 550 | 500 | 532 | 60 | 870 | 32 | 75-95 |
| **-0504-1230 | **-0505-1230 | 300 | 10,54 | 0,024 | 1200 | 350 | 300 | 332 | 60 | 1070 | 32 | 75-95 |
| **-0504-1240 | **-0505-1240 | 300 | 11,76 | 0,03 | 1200 | 450 | 400 | 432 | 60 | 1070 | 32 | 75-95 |
| **-0504-1250 | **-0505-1250 | 300 | 13,5 | 0,036 | 1200 | 550 | 500 | 532 | 60 | 1070 | 32 | 75-95 |
| **-0504-1260 | **-0505-1260 | 300 | 15,16 | 0,043 | 1200 | 650 | 600 | 632 | 60 | 1070 | 32 | 75-95 |

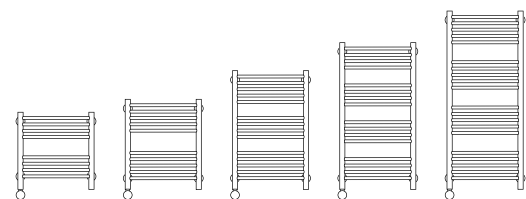


Подробная техническая информация находится на обороте



Модификации

- 560 ... 1260 мм
- 350 ... 650 мм
- 2 формы перемычек
- 26 цветовых решений



← Дополнительные комплектующие и аксессуары

На фото



**Коробка для подключения
скрытой эл. проводки**
03-1518-0000



Вешалка ВЕЕР-КВ
03-2001-0075



Вешалка ВЕЕР-ДВ
03-2001-0405

С полным ассортиментом дополнительных комплектующих и аксессуаров вы можете ознакомиться в конце раздела «Электрические дизайн-радиаторы».

Внимание! Изображённые на фото дополнительные комплектующие и аксессуары приобретаются отдельно.

Данная модель представлена также в водяном исполнении (см. раздел «Водяные дизайн-радиаторы»)

