

# HYUNDAI



## Газовый проточный водонагреватель

Руководство по эксплуатации  
Гарантийный талон

Модели

H-GW1-AMW-UI305  
H-GW1-AMBL-UI306  
H-GW2-ARW-UI307

## Содержание

<b>Введение</b>	<b>3</b>
<b>Обзор</b>	<b>3</b>
Описание	3
Расшифровка артикула	3
Комплектация	4
Технические параметры	4
Внешний вид, габаритные и установочные размеры	4
Устройство	6
<b>Правила безопасной эксплуатации и установки водонагревателя</b>	<b>7</b>
Безопасность детей и лиц с ограниченными физическими возможностями	8
Общие правила безопасности	8
Безопасность и предостережения при установке и подключении	8
Утилизация	8
<b>Установка</b>	<b>9</b>
<b>Эксплуатация</b>	<b>10</b>
<b>Обслуживание</b>	<b>13</b>
<b>Поиск и устранение неисправностей</b>	<b>15</b>
<b>Электрическая принципиальная схема</b>	<b>16</b>
<b>Гарантийный талон</b>	<b>20</b>

## ВВЕДЕНИЕ

Перед установкой и использованием прибора очень внимательно изучите данное руководство и гарантийные обязательства производителя. Сохраните руководство для дальнейшего использования в качестве справочного материала. В случае передачи другому пользователю передайте ему прибор вместе с данным руководством.

Для получения дополнительной информации или в случае возникновения проблем посетите сайт [www.hyundai-hvac.com](http://www.hyundai-hvac.com). Можно также обратиться в ближайший региональный сервисный центр производителя. Если в Вашем регионе не представлен сервисный центр производителя, обратитесь к региональному дилеру Hyundai.

Содержание данного руководства было проверено и одобрено. Производитель не несет ответственности за любые орфографические ошибки в тексте и неверное толкование содержания руководства.

Внешний вид, характеристики и комплектация прибора могут быть изменены производителем без предварительного уведомления об этом.

## ОБЗОР

### Описание

Газовые проточные водонагреватели используются для обеспечения горячей водой загородных домов, коттеджей, бань и других бытовых помещений, в которых нет центрального горячего водоснабжения, но проведена газовая магистраль.

Газовый проточный водонагреватель – теплообменный аппарат, предназначенный для мгновенного нагрева воды за счет энергии сгорания газа в газовой горелке. Он не имеет бака, а вода нагревается, проходя прямо через мощный теплообменник.

Преимущества газового водонагревателя проточного типа — моментальный нагрев воды в неограниченном количестве при сравнительно небольших эксплуатационных расходах. Корпус имеет небольшие габариты, монтируется на стене.

При условии правильной монтажа газовые проточные водонагреватели безопасны в эксплуатации и оснащены комплексной системой безопасности, гарантирующей отключение газа при любых сбоях работы.

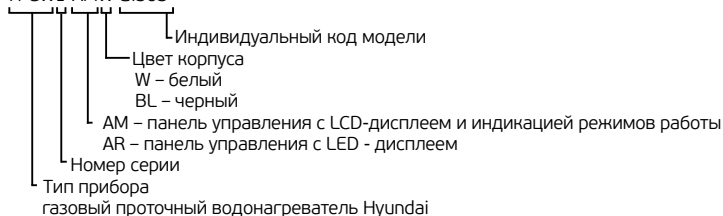
Система зажигания прибора полностью автоматизирована и не требует регулировки, обеспечивая при этом полное сгорание газа во время пуска. В газовых водонагревателях можно плавно регулировать температуру воды.



### Расшифровка артикула

серия  
прибора

H-GW1-AMW-UI305



## Комплектация

1. Водонагреватель – 1 шт.
2. Монтажные кронштейны – 2 шт.
3. Руководство по эксплуатации – 1 шт.

Для улучшения качества продукции, конструкция и технические характеристики прибора, а также его комплектация могут быть изменены производителем без предварительного уведомления об этом.

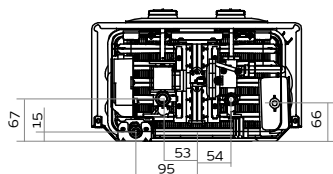
## Технические параметры

Модель	H-GW1-AMW-UI305	H-GW1-AMBL-UI306	H-GW2-ARW-UI307
Тип теплообменника	Медный теплообменник Copper-Pure	Медный теплообменник Copper-Pure	Медный теплообменник
Номинальная мощность, кВт	20	20	20
Производительность при Dt=25°C, л/мин	10	10	10
Рабочее давление воды, бар	0,15-10	0,15-10	0,15-10
Номинальное давление газа, мбар	13	13	13
Управление	Тип розжига: электронный, LCD-дисплей, индикация температуры, режимов работы, кодов ошибок	Тип розжига: электронный, LCD-дисплей, индикация температуры, режимов работы, кодов ошибок	Тип розжига: электронный, LED-дисплей, индикация температуры
Размеры прибора, мм	550x328x180	550x328x180	590x340x145
Вес нетто, кг	8	8	8,5

Технические параметры могут быть незначительно изменены без ущерба для качества продукции.

## Внешний вид, габаритные и установочные размеры

Модели H-GW1-AMW-UI305, H-GW1-AMBL-UI306



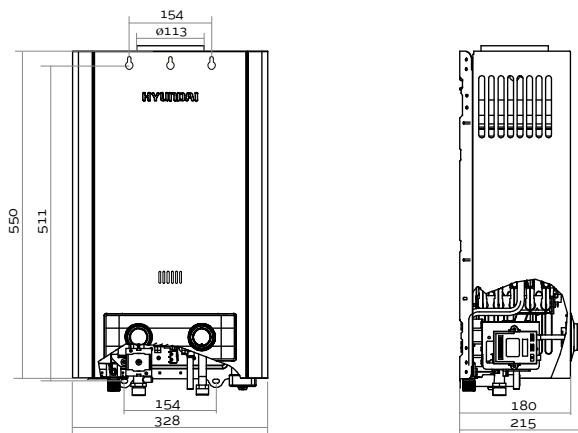


Рис. 1

Модель H-GW2-ARW-UI307

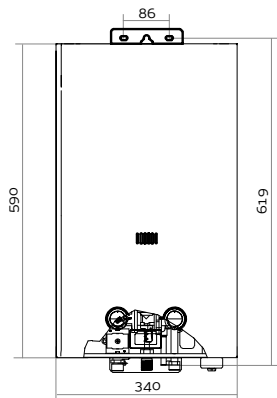
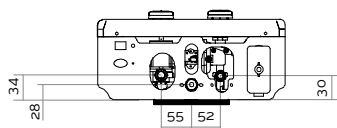


Рис. 2



Размер соединения		
	В аппарате	Внешние
Трубопровод		
Природный газ	1/2"	1/2"
Холодная вода (вход)	1/2"	1/2"
Горячая вода (выход)	1/2"	1/2"
Дымоход		
Диаметр дымохода	110 мм (внутренний)	113 мм (внешний)

## Устройство

Модели H-GW1-AMW-UI305, H-GW1-AMBL-UI306

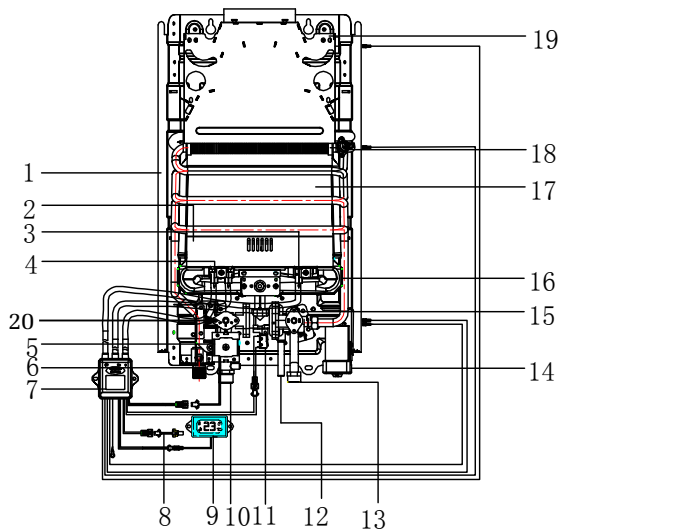


Рис. 3

- |                                      |                                      |
|--------------------------------------|--------------------------------------|
| 1. Задняя панель                     | 12. Клапан слива воды                |
| 2. Камера горения                    | 13. Патрубок входа холодной воды     |
| 3. Электрод розжига                  | 14. Отсек для батареек               |
| 4. Ионизационный электрод            | 15. Кран регулировки потока воды     |
| 5. Газовый клапан                    | 16. Газовая горелка                  |
| 6. Патрубок выхода горячей воды      | 17. Теплообменник                    |
| 7. Электронный блок                  | 18. Датчик защиты от перегрева       |
| 8. Датчик температуры                | 19. Коллектор отвода сгоревших газов |
| 9. LCD-дисплей                       | 20. Кран регулировки подачи газа     |
| 10. Патрубок подвода природного газа |                                      |
| 11. Датчик протока воды              |                                      |

Модель H-GW2-ARW-UI307

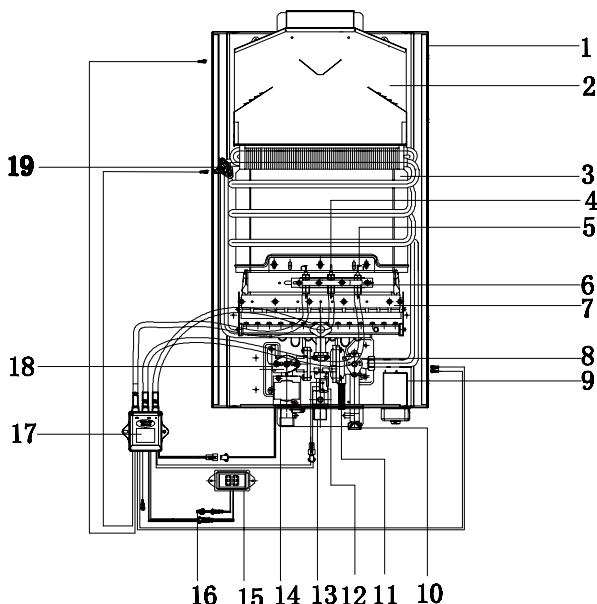


Рис. 4

- |                                     |                                      |
|-------------------------------------|--------------------------------------|
| 1. Задняя панель                    | 12. Датчик протока воды              |
| 2. Коллектор отвода сгоревших газов | 13. Патрубок подвода природного газа |
| 3. Теплообменник                    | 14. Патрубок выхода горячей воды     |
| 4. Электрод розжига                 | 15. LED - дисплей                    |
| 5. Ионизационный электрод           | 16. Датчик температуры               |
| 6. Крепежная планка                 | 17. Электронный блок                 |
| 7. Газовая горелка                  | 18. Кран регулировки подачи газа     |
| 8. Кран регулировки протока воды    | 19. Датчик защиты от перегрева       |
| 9. Отсек для батареек               |                                      |
| 10. Патрубок входа холодной воды    |                                      |
| 11. Клапан слива воды               |                                      |

## ПРАВИЛА БЕЗОПАСНОЙ ЭКСПЛУАТАЦИИ И УСТАНОВКИ ПРОТОЧНОГО ГАЗОВОГО ВОДОНАГРЕВАТЕЛЯ

При эксплуатации водонагревателя соблюдайте правила безопасности. Неправильная эксплуатация в силу игнорирования данных правил может привести к причинению вреда здоровью пользователя и других людей, а также нанесения ущерба их имуществу. Производитель не несёт ответственности за причинённый вред здоровью и повреждение имущества в результате неправильной установки и эксплуатации прибора



## Безопасность детей и лиц с ограниченными физическими возможностями

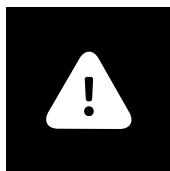
- Водонагреватель не предназначен для использования лицами (включая детей) с ограниченными физическими, сенсорными или умственными возможностями, обладающими недостаточным опытом и знаниями, если они не находятся под наблюдением и не получили инструкций по использованию прибора от лица, ответственного за их безопасность.
- Водонагреватель должен находиться под наблюдением во время его эксплуатации, особенно, если неподалёку от него находятся дети.
- Внимательно следите за тем, чтобы дети не прикасались к прибору и не использовали его как элемент игры.
- Не позволяйте детям использовать водонагреватель без контроля взрослых.

## Общие правила безопасности

- Запрещено вносить изменения в конструкцию водонагревателя или модифицировать его.
- Никогда не используйте водонагреватель, если он неисправен.
- Не используйте водонагреватель во взрывоопасной или коррозионной среде. Не храните рядом с прибором бензин и другие летучие легковоспламеняющиеся жидкости.
- Не используйте водонагреватель, в целях, не предусмотренных данным руководством.
- Запрещается разбрызгивать воду на нагреватель или поливать его.
- Любые сервисные работы должны производиться специализированной организацией, квалифицированными специалистами.

RU

## Безопасность и предостережения при установке и подключении



### **ВНИМАНИЕ!**

Все операции по установке и подключению газовых проточных водонагревателей должны выполняться специалистами (организациями), имеющими соответствующие лицензии Госгортехнадзора в РФ или другой уполномоченной организации в стране, где осуществляется установка и эксплуатация. При установке следует соблюдать рекомендации настоящего руководства по установке и подключению.

## Утилизация

По окончании срока службы водонагреватель следует утилизировать. Подробную информацию по утилизации водонагревателя Вы можете получить у представителя местного органа власти.

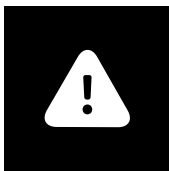
Срок службы составляет 10 лет. Срок службы прибора не равен гарантийному сроку.



## УСТАНОВКА

Водонагреватель должен устанавливаться только в помещениях с хорошей вентиляцией. Проверьте, что параметры газопровода и водопровода соответствуют техническим характеристикам водонагревателя.

Обратите особое внимание на соответствие значениям давления в газопровode и водопровode. Также удостоверьтесь, что на прибор подается достаточное количество газа с учетом его потребления другими газовыми приборами.



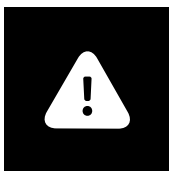
### ВНИМАНИЕ!

Все операции по установке и подключению данных агрегатов должны выполняться специалистами (организациями), имеющими соответствующие лицензии Госгортехнадзора или другого уполномоченного органа в странах, где осуществляется установка и эксплуатация. При установке следует соблюдать рекомендации настоящего руководства по установке и подключению и требования соответствующих стандартов РФ или другой страны, где осуществляется установка и эксплуатация. Правильное подключение водонагревателя обеспечит качество и долговечность его работы.

Данный газовый водонагреватель предназначен только для эксплуатации на природном газе с давлением 13 мбар/1300 Па.

Подключение газа и отвод продуктов сгорания должны осуществляться посредством труб и подводок, разрешенных к применению Госгортехнадзором РФ или другого уполномоченного органа в странах, где осуществляется установка и эксплуатация. Данный водонагреватель вследствие конструкции не может использоваться с дополнительным колпаком тяги.

Водонагреватель снабжен датчиком, контролирующим полноту удаления продуктов сгорания, который автоматически перекрывает подачу газа на прибор в случае возникновения проблем с отводом продуктов горения в связи с погодными условиями или отсутствием тяги. В случае отсутствия или неисправности этого датчика эксплуатировать водонагреватель запрещается. При ремонте датчика следует использовать только оригинальные запасные части.



### ВНИМАНИЕ!

Вокруг водонагревателя следует оставить минимальное свободное пространство, необходимое для обслуживания: по обеим сторонам – 50 мм, сверху – 150 мм, снизу (для подключения газа и воды) – 150 мм, от передней панели – 300 мм.

Для монтажа водонагревателя или выполнения его технического обслуживания необходимо снять кожух.

Выполните следующие действия:

- Снимите регуляторы температуры и мощности со штоков.
- Рассоедините разъемы двух управляющих кабелей, соединяющих электронный блок и дисплей на корпусе водонагревателя.
- Открутите два шурупа, которыми крепится корпус к задней панели.
- Потяните кожух к себе и снимите его с двух кронштейнов, приподняв кожух вверх.
- Выберите место установки водонагревателя на стене и отметьте места для отверстий под крюки. Отметьте также места входа и выхода воды.
- Закрепите крюки на стене и подвесьте на них водонагреватель.

- Перед подключением водонагревателя необходимо тщательно прочистить водопровод и газопровод и удалить все возможные загрязнения.
- Подсоедините водонагреватель к газопроводу. Следите за тем, чтобы соединение было газонепроницаемым и не находилось под механическим напряжением.
- Подсоедините водонагреватель к трубопроводам холодной и горячей воды. Следите за тем, чтобы соединения не находилось под механическим напряжением.
- Проверьте герметичность соединений в водонагревателе и устраните возможные утечки.
- Установите в исходное положение корпус и закрепите его.
- Затяните винты крепления корпуса.
- Установите в исходное положение регуляторы температуры и мощности.
- Проверьте герметичность соединений водопровода. Полностью откройте вентиль подачи воды в водонагреватель. Выпустите весь воздух, полностью открыв краны холодной и горячей воды. Затем закройте все краны и проверьте герметичность всех соединений.
- Удостоверьтесь в полноте отвода продуктов горения. В течение 30 минут работы водонагревателя не должно происходить автоматического отключения подачи газа на горелку.

## ЭКСПЛУАТАЦИЯ

Перед включением водонагревателя необходимо установить батарейки. Отсек батареи находится в нижней правой части водонагревателя. Для доступа к нему снимать кожух не нужно.



Рис. 5

Для замены батареек :

- полностью выключите водонагреватель.
- Откройте крышку и вставьте 2 батарейки типа 1.5V LR20 ALKALINE в отсек, находящийся в нижней правой части водонагревателя.
- Замена батареек осуществляется в том случае, когда индикатор заряда батарейки мигает, и горелка не воспламеняется.

## Управление водонагревателем

После того как вы установите батарейки, Водонагреватель перейдет в режим ожидания, и автоматически начнет работать после того, как будет открыт кран горячей воды.

При открытии крана горячей воды вода начинает циркулировать в теплообменнике и датчик протока воды подаёт сигнал на электронный блок управления.

Во время зажигания в течение периода, не превышающего безопасное значение 7 секунд, активизируется электромагнитный клапан и генерируется искра.

Предохранительный клапан, управляемый мембранным устройством, работающим на основе перепада давления, открывает подачу газа на горелку.

Электромагнитный клапан контролирует мягкое зажигание и будет оставаться открытым, пока обнаруживается пламя.

При закрытии крана горячей воды проток воды в водонагревателе прекращается, и предохранительный клапан автоматически перекрывает подачу газа на горелку. Одновременно с этим датчик протока воды перестаёт подавать сигнал на электронный блок управления, водонагреватель отключается и переходит в режим ожидания

## Панель управления для моделей H-GW1-AMW-UI305, H-GW1-AMBL-UI306

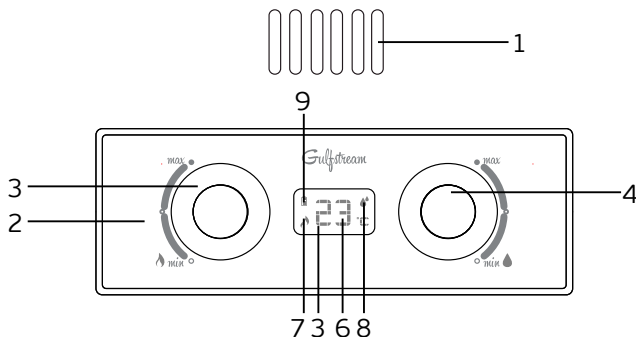


Рис. 6

1. Окошко контроля наличия пламени на горелке.
2. Панель управления.
3. Регулятор 1. Регулировка мощности нагрева.
4. Регулятор 2. Регулировка температуры нагрева. Температура горячей воды на выходе из водонагревателя будет отображаться на дисплее.
5. Дисплей.
6. Индикация температуры горячей воды.
7. Индикатор нагрева. Горит только при наличии пламени на горелке.
8. Индикация потока воды. Горит при циркуляции воды в теплообменнике.
9. Индикация уровня заряда батарейки. Если индикатор мигает, значит, уровень заряда для розжига минимальный, возможно отсутствие искры для розжига, требуется замена батареек.

## Описание панели управления

При открытии крана горячей воды сработает датчик протока воды, через 0,5 секунд загорится дисплей, который будет показывать температуру воды на выходе, индикаторы душа и батарея светятся, индикатор пламени не горит. Через 8 секунд после начала подачи искры на горелку дисплей будет показывать температуру выходящей воды, индикаторы душа, батареи и пламени светятся. Через 2 секунды после розжига горелки дисплей будет показывать температуру горячей воды на выходе, индикаторы душа и пламени продолжают светиться, а индикатор батареи будет показывать реальный заряд батареи. Отключение – при закрытии крана горячей воды датчик протока воды отключит подачу газа и водонагреватель отключится. Дисплей отключится, индикаторы душа, пламени и батареи перестанут светиться.

## Панель управления для модели H-GW2-ARW-UI307

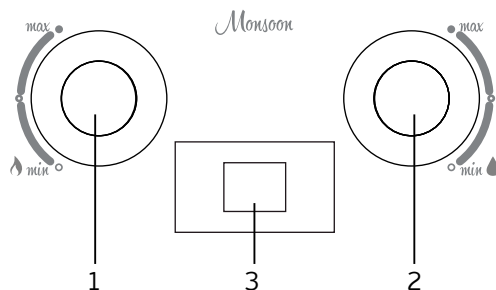


Рис. 7

1. Регулятор 1. Регулировка мощности нагрева.
2. Регулятор 2. Регулировка температуры нагрева. Температура горячей воды на выходе из водонагревателя будет отображаться на дисплее.
3. Дисплей

RU

### Получение горячей воды

Если Вы откроете кран горячей воды, расположенный, например, на раковине или умывальнике, то водонагреватель включится автоматически и будет осуществлять нагрев воды.

### Выбор требуемой мощности

Поверните регулятор мощности (Рис. 6, 7) на требуемый уровень мощности. Регулятор мощности может использоваться для предварительной плавной регулировки производительности в диапазоне от 50% до 100% от номинального значения. Уменьшая производительность водонагревателя и регулируя ее в соответствии с уровнем, который Вам необходим фактически, Вы сможете снизить температуру воды на выходе и сэкономить энергию.

Для снижения температуры поверните регулятор мощности по часовой стрелке.

Это экономичная установка (для летнего времени).

Данный газовый водонагреватель специально предназначен для нагрева воды в бытовых условиях с использованием природного газа с давлением 13 мбар/1300 Па.

### Регулировка температуры воды

Изменение температуры воды осуществляется с помощью регулятора температуры воды (Рис. 6, 7).

- Для увеличения температуры поверните регулятор по часовой стрелке.
  - Для уменьшения температуры поверните регулятор против часовой стрелки.
- В обоих выбранных режимах работы (в экономичном и в режиме полной мощности) Вы можете задавать требуемую температуру горячей воды поворотом регулятора температуры.
- Никогда не уменьшайте напор горячей воды посредством перекрытия впускного запорного крана подвода воды водонагревателя. Он всегда должен находиться в полностью открытом положении.



### ПРИМЕЧАНИЕ

Установки мощности и температуры воды должны быть отрегулированы в соответствии с минимальным уровнем, достаточным для ваших потребностей. Это позволит сэкономить расход воды и продлить срок службы устройства, уменьшая отложения накипи в теплообменнике.

### Выключение

Водонагреватель выключится автоматически после закрытия крана горячей воды. Дисплей погаснет.



### ПРИМЕЧАНИЕ

Когда водонагреватель включается в первый раз после продолжительного периода бездействия, он может не включиться из-за присутствия воздуха в газовой трубе. Если это происходит, то необходимо повторять процесс зажигания до тех пор, пока воздух не выйдет и горелка водонагревателя не воспламенится.

## ТЕХНИЧЕСКОЕ ОБСЛУЖИВАНИЕ

RU

На работы по уходу и техническому обслуживанию гарантия изготовителя не распространяется.

### Защита от замерзания.

В холодное время года, если водонагреватель установлен в неотапливаемом помещении, необходимо слить воду из системы подачи горячей воды, выполнив следующие операции:

- Закройте впускной запорный кран подвода холодной воды в водонагреватель.
- Откройте все краны горячей воды, подключенные к водонагревателю. Это позволит слить воду из водонагревателя и труб.
- Открутите клапан слива воды, для того чтобы из водонагревателя вылилась вся вода.
- После полного опорожнения системы закройте краны горячей воды и установите клапан слива воды. Для повторного включения водонагревателя откройте впускной кран подвода холодной воды к водонагревателю.

### Предотвращение образования накипи

Если водонагреватель подключен к водопроводу с очень жесткой водой, то со временем может наблюдаться снижение температуры горячей воды или снижение подачи горячей воды. Это говорит об образовании накипи в теплообменнике. Для того чтобы уменьшить влияние накипи на работу водонагревателя, рекомендуется получать воду нужной температуры, не смешивая горячую и холодную воду с помощью смесителя, а установив нужную температуру с помощью регуляторов температуры и мощности.



## ПРИМЕЧАНИЕ

Удаление накипи производится предназначенными для этого химическими препаратами. Эту работу должен выполнять квалифицированный специалист.

### Рекомендации по техническому обслуживанию

Контроль безопасности водонагревателя должен проводиться ежегодно, в соответствии со стандартами действующими в той стране, где эксплуатируется водонагреватель, независимо от частоты его использования. Это особенно касается контроля за процессом сгорания газа в основной горелке.

Техническое обслуживание водонагревателя должно проводиться квалифицированным специалистом.

Кроме периодической очистки основной горелки и теплообменника, рекомендуется проводить регулярную общую очистку водонагревателя с целью удаления загрязнения продуктами сгорания.

Эту работу должен выполнять квалифицированный специалист по техническому обслуживанию.

### Прочие рекомендации

- Ни в коем случае не вносите никаких изменений в конструкцию водонагревателя.
- Прикосновение к поверхности кожуха водонагревателя вблизи панели управления может привести к ожогу.
- В водонагревателе имеется датчик, контролирующий отвод продуктов сгорания газа. В случае нарушения процесса отвода продуктов сгорания подача газа на горелку автоматически перекрывается.

Для возобновления подачи газа проветрите помещение, подождите 10 минут и откройте кран горячей воды.

## ПОИСК И УСТРАНЕНИЕ НЕИСПРАВНОСТЕЙ

Неисправность	Возможные причины	Устранение
Нет розжига горелки	1. Отсутствует подача газа	1. Откройте кран подвода газа к водонагревателю
	2. Отсутствует проток воды	2.1. Откройте кран подвода воды к водонагревателю  2.2. Откройте кран горячей воды в необходимой точке водоразбора
	3. Элементы питания разряжены или не соблюдена полярность установки	3. Проверить правильность установки элементов питания, при необходимости заменить элементы питания
Низкая температура выходящей воды	1. Низкая подача газа	1. Увеличьте подачу газа, повернуть регулятор 1.
	2. Большой проток воды	2. Уменьшите проток воды, повернуть регулятор 2.
Пламя горелки гаснет во время работы	1. Высокая температура отводящих продуктов сгорания, засорение системы отвода	1. Обратитесь в местный орган самоуправления для устранения причины засора
	2. Малый проток воды	2. Увеличьте проток воды, повернуть регулятор 2.
Появление запаха газа	Утечка газа в подводящей магистрали	Перекройте подачу газа и обратитесь в газовую службу для устранения неисправности



## КОДЫ ОШИБОК ДЛЯ МОДЕЛЕЙ H-GW1-AMW-UI305, H-GW1-AMBL-UI306

Код ошибки	Неисправность
E1	Отсутствует розжиг, следует заменить батарею, если батарея новая – необходимо обратиться в сервисную службу
E0	Сработала защита по перегреву воды либо температуры входящей воды. Проветрите помещение и запустите водонагреватель. В случае, если ошибка продолжает высвечиваться на дисплее – обратитесь в сервисную службу
E2	Сработала защита по контролю ионизации пламени. Закройте кран горячей воды и спустя 30 секунд откройте вновь. В случае, если водонагреватель не будет работать после перезапуска – обратитесь в сервисную службу.

RU

## ЭЛЕКТРИЧЕСКАЯ ПРИНЦИПИАЛЬНАЯ СХЕМА

Модели H-GW1-AMW-UI305, H-GW1-AMBL-UI306

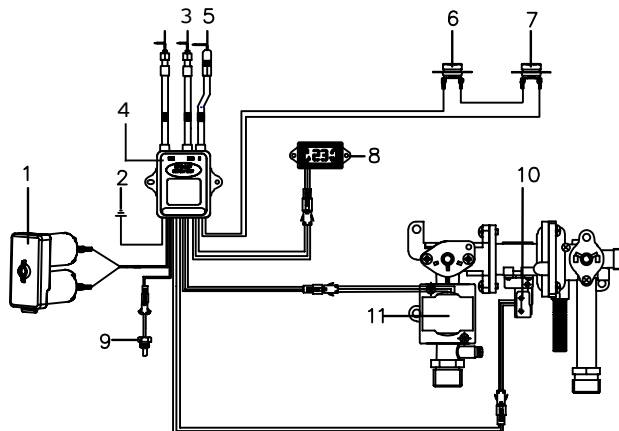


Рис. 8

- |   |                                    |
|---|------------------------------------|
| 1. Отсек для батареек                         | 7. Датчик защиты от перегрева воды |
| 2. Клемма для подключения заземления          | 8. Дисплей                         |
| 3. Электроды розжига                          | 9. Датчик температуры горячей воды |
| 4. Электронный блок                           | 10. Датчик протока воды            |
| 5. Электрод ионизации                         | 11. Электромагнитный клапан        |
| 6. Датчик защиты от перегрева отводящих газов |                                    |



Модель H-GW2-ARW-UI307

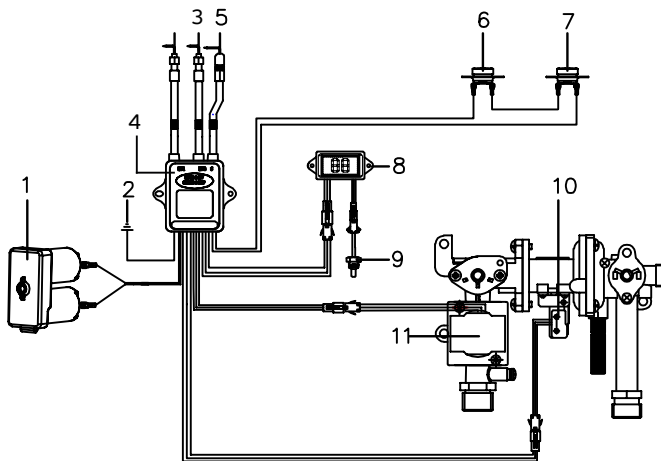


Рис. 9

1. Отсек для батареек
2. Клемма для подключения заземления
3. Electroды розжига
4. Электронный блок
5. Electroд ионизации
6. Датчик защиты от перегрева отводящих газов

7. Датчик защиты от перегрева воды
8. Дисплей
9. Датчик температуры горячей воды
10. Датчик протока воды
11. Электромагнитный клапан



# 18.



HYUNDAI

Газовый проточный водонагреватель

## УВАЖАЕМЫЙ ПОКУПАТЕЛЬ!

Мы всегда рады предложить Вашему вниманию удобные пользовательские сервисы и продукты, нацеленные на то, чтобы сделать использование и обслуживание техники Hyundai еще более комфортным и удобным.

Именно поэтому мы рекомендуем Вам воспользоваться услугами специализированного портала [www.btrpart.ru](http://www.btrpart.ru), с помощью которого Вы можете заказать и оформить доставку всех необходимых расходных материалов и запчастей в течение гарантированного срока.

Всю дополнительную информацию о работе портала Вы можете найти на сайте [www.hc-hvac.ru](http://www.hc-hvac.ru)





# HYUNDAI



Гарантийный талон

Территория действия:  
Российская Федерация

Уважаемый покупатель! Обратите особое внимание на стр. 27

Действителен с Января 2015 года



## Гарантийные обязательства

Гарантийное обслуживание и ремонт газового проточного водонагревателя Hyundai с соблюдением требований и норм Изготовителя (Hyundai) производятся на территории РФ только в фирменных сервисных центрах Изготовителя или мастерских, уполномоченных производителем и работающих с ним на основании договора.

Срок проведения экспертизы и гарантийного ремонта - не более 45 дней с момента приемки дефектного изделия авторизованным сервисным центром Hyundai.

Если при эксплуатации изделия Вы столкнулись с неполадками в его работе, которые Вы не можете устранить самостоятельно в строгом соответствии с Руководством по эксплуатации изделия, обратитесь к региональному представителю Изготовителя в России или в региональный авторизованный сервисный центр Hyundai, уточнив адрес у продавца. Полный перечень сервисных центров указан на сайте: [www.hc-hvac.ru](http://www.hc-hvac.ru) или приложен отдельным списком в комплекте с изделием.

Также Вы можете обратиться в уполномоченную сервисную службу Изготовителя по телефону: +7 (495) 627-5285, либо по телефонам, указанным на сайте: [www.hc-hvac.ru](http://www.hc-hvac.ru), или отправить сообщение по электронному адресу: [service@hc-hvac.ru](mailto:service@hc-hvac.ru)

Если отсутствие надлежащим образом заполненного гарантийного талона на изделие или отсутствие чека с указанием изделия не позволяет идентифицировать изделие и факт его продажи на территории РФ, то Изготовитель вправе отказать в гарантийном обслуживании изделия.

При невозможности определить дату продажи изделия, гарантийный срок исчисляется с даты его производства.

Дата производства изделия определяется по реестру Изготовителя в соответствии с серийным номером изделия.

Официальный срок службы газового проточного водонагревателя Hyundai, установленный изготовителем, составляет 10 лет, со дня передачи изделия потребителю.

Указанный срок службы действителен только при условии соблюдения правил эксплуатации и правильного ухода за изделием.

Во избежание недоразумений убедительно просим Вас внимательно изучить Руководство по эксплуатации изделия и условия гарантийных обязательств, проверить правильность заполнения бланка гарантийного талона. Согласно требованиям Изготовителя, гарантийный талон действителен только при наличии четко и правильно указанных данных: модели, серийного номера изделия, даты покупки, данных фирмы-продавца, подписи покупателя. Соответствующие данные также должны быть указаны продавцом на отрывных талонах. Также в гарантийном талоне обязательным является указание даты установки и запуска изделия в эксплуатацию и штамп уполномоченной организации, произведшей установку и запуск изделия в эксплуатацию.

Модель и серийный номер изделия (на маркировочной (идентификационной) наклейке Изготовителя на изделии (ID) должны соответствовать указанным в гарантийном талоне продавцом. При нарушении этих условий, а также в случае, когда данные, указанные в гарантийном талоне, изменены или стерты, талон может быть признан недействительным.





## ВНИМАНИЕ!

Производитель рекомендует приобретать приборы Hyundai только у авторизованных продавцов.

Данным гарантийным талоном Изготовитель подтверждает принятие на себя обязательств по удовлетворению законных требований потребителей в случае обнаружения недостатков изделия, возникших по вине Изготовителя в течение установленного гарантийного срока. Гарантийный срок для газового проточного водонагревателя Hyundai, установленный изготовителем, составляет 2 года, со дня передачи изделия потребителю.

**Гарантийный срок действителен для изделий, произведенных начиная с 01.01.2015 и имеющих ID установленной формы (см. рис. 1):**



Рис. 1

Гарантийные обязательства дополняют и уточняют оговоренные законом обязательства, предполагающие соглашение сторон либо договор; выдаются Изготовителем в дополнение к законным правам потребителей и ни в коей мере их не ограничивают.

Гарантия Изготовителя действительна только на территории РФ на изделия, купленные на территории РФ и изготовленные для РФ.

## Изготовитель оставляет за собой право:

- отказать в гарантийном сервисном обслуживании изделия в случае несоблюдения изложенных ниже условий (см. «Досрочное прекращение гарантийного обслуживания»);
- самостоятельно инициировать независимую экспертизу для выяснения обстоятельств, приведших к выходу прибора из строя;
- сравнивать предоставленную маркировочную (идентификационную) наклейку изделия (ID) с данными реестров производства для проверки соответствия серийного номера изделия уникальным производственным номерам реестров.



Просим Вас хранить Гарантийный талон в течение всего гарантийного срока, установленного Изготовителем на приобретенное Вами изделие.

При покупке изделия требуйте от продавца проверку его комплектности и отсутствия механических повреждений в Вашем присутствии, а также правильного и четкого заполнения данного гарантийного талона. Претензии по некомплектности и выявленным механическим повреждениям изделия после продажи не принимаются.

Для гарантийного ремонта предъявляйте данный Гарантийный талон вместе с товарным (кассовым) чеком или другим документом, подтверждающим дату и факт продажи изделия на территории РФ.

Установка, подключение и запуск в эксплуатацию данного изделия допускается исключительно специалистами и организациями, имеющими лицензии или соответствующие разрешения (допуски) на данный вид деятельности, либо специалистами и организациями, авторизованными для монтажа и/или обслуживания данного вида техники.

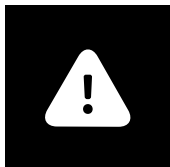
О необходимости проведения тех или иных монтажных и/или сервисных работ специализированными организациями Вы можете узнать, внимательно ознакомившись с Руководством по эксплуатации на приобретенное Вами изделие.

В случае, если изделие вышло из строя вследствие неправильной установки и запуска изделия в эксплуатацию, Вы теряете право на бесплатное гарантийное обслуживание.

### Досрочное прекращение гарантийного обслуживания.

Все условия гарантийного обслуживания регулируются Законодательством РФ и Законом РФ «О защите прав потребителей». В частности, отказ в бесплатном гарантийном обслуживании изделия может быть вызван:

- нарушением при оформлении гарантийного талона при продаже изделия;
- отсутствием товарного или кассового чека о продаже изделия или невозможностью определить продавца изделия;
- наличием следов механических повреждений, возникших после передачи изделия потребителю и явившихся возможной причиной возникновения дефекта;
- наличием повреждений, вызванных несоответствием стандартам параметров питающих сетей и других подобных внешних факторов, а также вызванных использованием нестандартных, неоригинальных (или некачественных) аксессуаров, принадлежностей, запасных частей, элементов и т.д.;
- нарушением правил Руководства по эксплуатации данного изделия;
- наличием следов несанкционированного вскрытия и/или ремонта изделия (за исключением случаев, предусмотренных Руководством по эксплуатации), повлекших за собой отказ в работе изделия;
- дефектом или отказом системы или ее части, где изделие использовалось как часть системы и это могло привести к дефекту или отказу изделия.



### ВНИМАНИЕ!

Если в результате экспертизы/диагностики изделия установлено, что его недостатки возникли вследствие обстоятельств, за которые не отвечает продавец (изготовитель), либо недостатки в товаре отсутствуют, Потребитель обязан возместить продавцу (изготовителю или уполномоченной изготовителем организации) расходы на проведение экспертизы (диагностики), а также связанные с ее проведением расходы на хранение и транспортировку товара) в соответствии с Законом РФ «О защите прав потребителей» № 171-ФЗ в ред. от 21.12.2004 ст. 18 п.5.



**Гарантийные обязательства не распространяются на перечисленные ниже части и принадлежности изделия, если их замена не связана с разборкой самого изделия или их замена требуется при профилактическом обслуживании:**

- соединительные герметизирующие прокладки, переходники и переключатели;
- монтажные приспособления, инструмент и документацию, прилагаемую к изделию.
- расходные части изделия, подразумевающие периодическую замену за счет потребителя (герметизирующие прокладки, элементы питания и др.);
- материалы, наклеенные на изделие, имеющие рекламное или информационное назначение, за исключением маркировочной (идентификационной) наклейки Изготовителя (ID).



### **ВНИМАНИЕ!**

Если маркировочная (идентификационная) наклейка на изделие (ID) закреплена на изделии не плотно и существует риск ее утери, то вклейте ее в гарантийный талон на последней странице.

RU

**Изготовитель не несет гарантийных обязательств за изделие в следующих случаях:**

- если изделие использовалось в иных целях, не соответствующих его прямому назначению в соответствии с Руководством по эксплуатации;
- если на изделии отсутствует маркировочная (идентификационная) табличка Изготовителя (ID);
- если изделие имеет следы несанкционированного вскрытия, не предусмотренного Руководством по эксплуатации, и попыток неквалифицированного ремонта;
- если дефект вызван изменением/нарушением конструкции или схемы изделия, не предусмотренным Изготовителем;
- если обнаружены повреждения, вызванные попаданием внутрь изделия посторонних предметов, веществ, жидкостей, насекомых, скоплением большого количества пыли;
- если обнаружены повреждения, связанные с замерзанием внутри прибора жидкостей, отложением накипи на внутренних поверхностях прибора, вызванных большим содержанием в воде солей железа, натрия, кальция, марганца и др.;
- если обнаружены повреждения, вызванные подключением к сетям (газовой, водопроводной) с недопустимыми параметрами;
- если дефект вызван действием непреодолимых сил, несчастными случаями, умышленными или неосторожными действиями потребителя или третьих лиц;
- если нарушены требования Изготовителя по проведению обязательных для сохранения гарантии и продления срока службы профилактических работ, описанных в Руководстве по эксплуатации;
- неправильного хранения (консервации / разборки-сборки на период хранения) изделия;
- если монтаж и использование изделия производится без разрешительной документации исполнительных органов власти субъектов РФ там, где подобная документация требуется в соответствии с требованиями законодательства РФ (в т.ч. Жилищного Кодекса РФ);
- в случае эксплуатации изделия с неправильно
- отрегулированными газовыми клапанами, газовыми или гидравлическими редукторами, прочими блоками и устройствами, требующими предварительной и/или периодической



настройки и регулировки (если данные виды работ производились неуполномоченными на то организациями или лицами, либо были нарушены сроки проведения плановых регламентных/профилактических работ согласно Руководству по эксплуатации).

Изготовитель снимает с себя любую ответственность за возможный вред, прямо и или косвенно нанесенный продукцией Hyundai людям, домашним животным, и имуществу, в случаях, если это произошло в результате несоблюдения правил и условий эксплуатации или вследствие неквалифицированной установки (профилактики, обслуживания, ремонта) изделия, умышленных или неосторожных действий потребителя или третьих лиц.

Гарантия Изготовителя имеет силу только в случае установки, подключения и пуска в эксплуатацию газового оборудования (газовые котлы, обогреватели и водонагреватели) авторизованной специализированной организацией с обязательным составлением Акта запуска в эксплуатацию и указанием в гарантийном талоне даты запуска и штампа организации, произведшей первый запуск.

Организация, производящая запуск в эксплуатацию и/или последующее сервисное обслуживание газового оборудования, должна иметь лицензии и/или разрешения на соответствующий вид деятельности (вид работ), а специалисты этой организации должны иметь соответствующие удостоверения (допуски) на проведение газовых работ.



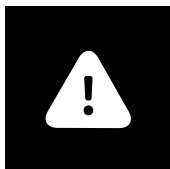
### Помните!

Изготовитель/импортер/продавец не несет ответственности в случае возникновения недостатков изделия из-за неправильных/некачественных монтажных, пусконаладочных, сервисных, профилактических работ неавторизованными организациями и специалистами.



Гарантийные обязательства Изготовителя не распространяются на случаи:

- если обнаружены повреждения, связанные с замерзанием внутри прибора жидкостей, отложением накипи на внутренних поверхностях прибора, вызванных большим содержанием в воде солей железа, натрия, кальция, марганца и др.;
- если обнаружены повреждения, вызванные подключением к сетям (газовой, водопроводной) с недопустимыми параметрами, даже в случае кратковременного и однократного превышения параметров, указанных на маркировочной табличке Изготовителя на приборе и в Руководстве по эксплуатации на изделие;
- если газовый проточный водонагреватель был установлен в помещении без присутствия вентиляции.



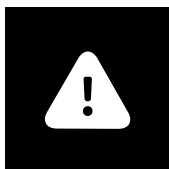
### ВНИМАНИЕ!

Пожалуйста, потребуйте от продавца полностью, четко и правильно заполнить бланк Гарантийного талона.

**ВНИМАНИЕ!**

Техническое (профилактическое) обслуживание изделия не входит в гарантийные обязательства изготовителя и продавца и является дополнительной платной услугой.

Для ряда территорий могут действовать исключительные правила гарантии, увеличивающие срок на изделие или компоненты. Такие правила устанавливаются только по распоряжению Производителя официальным письмом Производителя.

**ВНИМАНИЕ!**

Если изделие использовалось в соответствии с его целями применения, установленными Руководством по эксплуатации, в рамках осуществления предпринимательской деятельности, то гарантийный срок изделия составляет 3 (три) месяца с момента продажи изделия или 5 (пять) месяцев с момента производства изделия, если дата продажи не установлена.

**ВНИМАНИЕ!**

Большинство приборов торговой марки Hyundai требуют профессиональных консультаций со специалистами соответствующей квалификации в процессе подбора, а также при вводе их в эксплуатацию. Производитель рекомендует приобретать приборы Hyundai только у авторизованных им продавцов. Перечень продавцов, не исполняющих полностью или частично требований производителя к правилам обслуживания покупателей, а также требований производителя к предоставлению стандартных условий приобретения приборов Hyundai представлен в соответствующем разделе на сайте [www.hc-hvac.ru](http://www.hc-hvac.ru)

Покупатель информирован о том, что он не вправе требовать возврата или обмена купленного изделия в порядке статьи 25 Закона «О защите прав потребителей» и статьи 502 Гражданского Кодекса РФ в соответствии с п.11 «Перечня непродовольственных товаров надлежащего качества, не подлежащих возврату или обмену на аналогичный товар другого размера, формы, габарита, фасона, расцветки или комплектации» Постановления Правительства РФ от 19.01.1998 г. №55.

Подписывая данный гарантийный талон, Покупатель признает, что он:

1. Проверил заполнение информации на стр. 28
2. Получил Руководство по эксплуатации на изделие на русском языке.
3. Владеет всей необходимой информацией о приобретенном изделии и его потребительских свойствах, характеристиках в соответствии со статьей 10 Закона РФ «О защите прав потребителей».
4. Ознакомлен и полностью согласен с условиями и ограничениями гарантийного обслуживания, а также с условиями установки / подключения / сервисного обслуживания / эксплуатации приобретенного изделия.
5. Не имеет претензий к внешнему виду / комплектности / работоспособности (если прибор проверялся в его присутствии при продаже) приобретенного изделия.



Подпись покупателя (с расшифровкой)

\_\_\_\_\_ / \_\_\_\_\_

Дата

\_\_\_\_\_