

**VT 800 FRM / VT 1000 FRM**

**VT 800 FRMR / VT 1000 FRMR**

**Комбинируемые напольные накопительные  
водонагреватели закрытого типа с теплообменниками**

**Принадлежности**

**Инструкция по монтажу и эксплуатации**



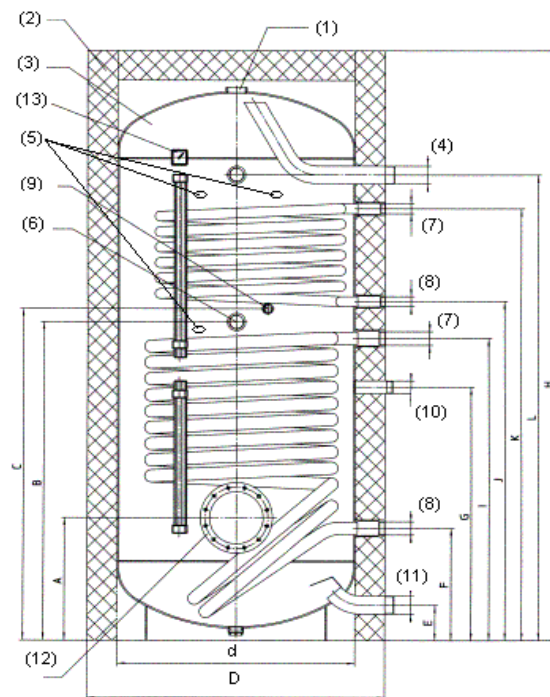
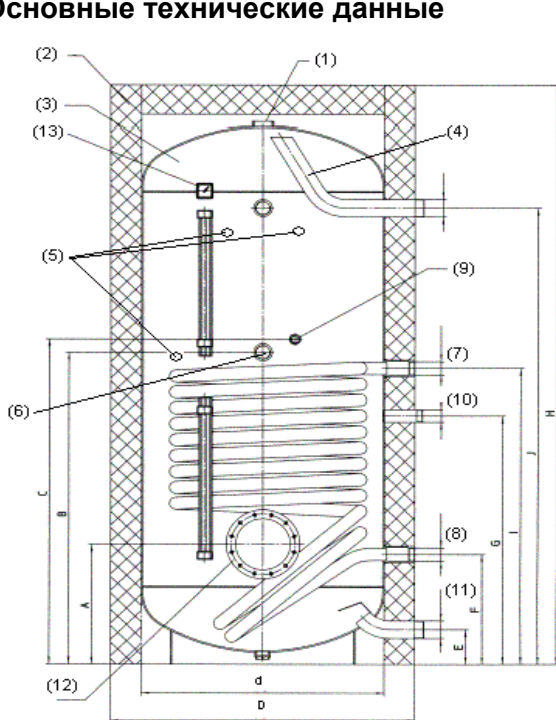
<b>Содержание</b>	<b>Стр.</b>
Устройство прибора .....	2
Установка водонагревателя .....	4
Встраиваемые нагревательные элементы .....	6
Эксплуатация водонагревателя .....	9
Гарантийные обязательства .....	10

## Устройство прибора

**Комбинированные напольные водонагреватели закрытого типа VT 800/1000 FRM и FRMR** предназначены для производства большого количества горячей воды. Они представляют собой герметичный стальной резервуар, способный работать под избыточным внутренним давлением. Изнутри емкость покрыта специальной антикоррозионной эмалью, нанесенной по технологии **vacumail®**. Качество эмалевого покрытия соответствует DIN 4753. Для снижения теплопотерь, водонагреватели оснащаются съемным кожухом из полиуретана. Между кожухом и внутренним баком устанавливается пенопластовая теплоизоляция толщиной 100 мм. Кожух с теплоизоляцией поставляется отдельно и монтируется при установке прибора. Данные водонагреватели оснащены одним либо, двумя внутренними встроенными трубчатыми теплообменниками, покрытыми защитной эмалью. Водонагреватели могут быть укомплектованы в различных сочетаниях одним фланцевым коммутируемым нагревательным элементом и / или фланцевыми трубчатым элементом и/или глухим фланцем с теплоизоляцией/заглушкой. Кроме этого имеется ввод для установки ввинчиваемых нагревательных элементов. Конструктивно водонагреватель позволяет организовать рециркуляцию горячей воды в системе ГВС.

Комплектация комбинированного напольного водонагревателя производится в соответствии с полученным запросом.

### Основные технические данные



- |  |  |
|--|--|
| <ol style="list-style-type: none"> <li>1. Смотровой люк с заглушкой;</li> <li>2. Модуль теплоизоляции;</li> <li>3. Внутренний эмалированный бак;</li> <li>4. Выход горячей воды 2";</li> <li>5. Муфта управления 1/2";</li> <li>6. Муфта 6/4" для нагревательного элемента ESH;</li> <li>7. Ввод в теплообменник 1";</li> <li>8. Установка анода CORREX 3/4";</li> <li>9. Вывод из теплообменника 1";</li> <li>10. Линия циркуляции 5/4";</li> </ol> | <ol style="list-style-type: none"> <li>11. Ввод холодной воды 2";</li> <li>12. Фланец D 240 мм для установки нагревательного элемента или теплообменника RWT;</li> <li>13. Плата ATH / ATR;</li> </ol> |
|--|--|

Модель	Объем, литры	Размеры												Глубина установк и на фланце	Глубина установк и на муфте	Вес кг
		H	D	A	B	C	d	E	F	G	I	J	K			
		мм												мм	мм	кг

VT800FRM	800	2000	1000	415	1080	1125	790	120	380	860	1025	1580	-	-	82	272
VT1000FRM	990	2350	1000	415	1255	1300	790	120	380	1025	1190	1920	-	-	82	299
VT800FRMR	800	2005	1000	415	1080	1125	790	120	380	860	1025	1150	1465			
VT1000FRMR	975	2350	1000	415	1255	1300	790	120	380	1025	1190	1335	1785			



Feel the warmness

### Технические характеристики встроенных теплообменников

В таблицах приведены характеристики при различных потоках нагревающей воды (500-5000 л/ч).  
Температура нагревающей воды на входе (VL) и температура воды (BW), нагреваемой от 10°C до 45°C или до 60°C.

- Мощность потока нагревающей воды в кВт;
- Производительность тепловой воды в л/ч;
- Время нагрева воды в бойлере в мин;
- Падение давления в теплообменнике (его гидравлическое сопротивление) в мбар.

VT 1000 FRM

VL/BW		500 л/ч	1000 л/ч	3000 л/ч	4500 л/ч
50/45	кВт	9,5	13	17	17,9
	л/ч	234	320	418	440
	мин	312,6	214,4	150,8	140,4
70/45	кВт	20,3	30,2	44,2	47,8
	л/ч	499	743	1087	1176
	мин	115,3	76,1	50,4	47,8
80/45	кВт	25,7	38,7	57,7	62,7
	л/ч	632	952	1419	1542
	мин	88,9	58,3	38,1	36,5
90/45	кВт	31,1	47,3	71,3	77,6
	л/ч	765	1164	1754	1909
	мин	73	47,6	30,7	29,7
70/60	кВт	15,4	23,6	32,2	34,4
	л/ч	265	406	554	592
	мин	239,9	160	107,6	99,8
80/60	кВт	21,7	33,3	47,6	51,2
	л/ч	374	573	820	882
	мин	161,1	106,9	71,2	66,2
90/60	кВт	28	43	63	67,9
	л/ч	482	740	1085	1169
	мин	123,1	81,3	53,6	50
г. сопрот.	мбар	21	48,1	317,1	672

VT 1000 FRMR (нижний теплообменник)

VL/BW		500 л/ч	1000 л/ч	3000 л/ч	4500 л/ч
50/45	кВт	5,9	6,5	7,6	7,9
	л/ч	145	160	187	194
	мин	244	180	141,4	132,1
70/45	кВт	13,9	18,9	24,5	25,7
	л/ч	342	465	603	632
	мин	85,3	65,6	47	44,9
80/45	кВт	17,9	24,3	31,6	33,2
	л/ч	4740	598	777	817
	мин	64,2	48,6	36,3	35
90/45	кВт	22	30,3	39,8	42,6
	л/ч	541	745	979	1048
	мин	53,3	37,5	29,4	27,4
70/60	кВт	9,2	11,8	14,9	15,2
	л/ч	158	203	257	262
	мин	196,6	141,5	104,6	98,9
80/60	кВт	14,6	18,7	24,3	25,4
	л/ч	251	322	418	437
	мин	119,8	88,1	65,8	64,4
90/60	кВт	18,6	24,9	33	35,5
	л/ч	320	429	568	611
	мин	90,8	64,5	49	46,8
г. сопрот.	мбар	8,9	27	194	419,3

VT 800 FRM и VT 1000 FRMR(верхний теплообменник)

VL/BW		500 л/ч	1000 л/ч	3000 л/ч	4500 л/ч
50/45	кВт	8,4	10,8	14	14,8
	л/ч	207	266	344	364
	мин	253,5	178,8	130	123
70/45	кВт	19	27,4	39,1	42,2
	л/ч	467	674	962	1038
	мин	99,4	70,5	47,3	44,4
80/45	кВт	24,2	35,7	51,6	55,8
	л/ч	595	878	1269	1373
	мин	75,8	52,7	35,7	34
90/45	кВт	29,5	44	64,1	69,5
	л/ч	726	1082	1577	1710
	мин	61,7	42	28,8	27,8
70/60	кВт	14,4	20,8	27,3	28,9
	л/ч	248	358	470	498
	мин	201,3	139,9	100	92
80/60	кВт	20,2	29,9	41,8	45
	л/ч	348	515	720	775
	мин	135,6	94,3	65,9	61,3
90/60	кВт	25,9	39	56,3	61
	л/ч	446	672	969	1050
	мин	104	72,4	49,5	46,5
г. сопрот.	мбар	20	42	288	592

## Основные принадлежности

**Внимание!** При первичной комплектации водонагревателя необходимо учитывать габаритные и присоединительные размеры устанавливаемых принадлежностей.

- фланцевый электрический коммутируемый нагревательный элемент (REU, RDU, RDW, RSW);
- резьбовой электрический коммутируемый нагревательный элемент (ESH);
- фланцевый трубчатый теплообменник (RWT);
- фланцевая заглушка с теплоизоляцией и декоративным колпаком (BFE 240,FD 240, ISO 240);
- резьбовая заглушка отверстия для нагревательного элемента (G6/4");
- группа безопасности (BWT 1" или SE ZH1");
- активный защитный анод CORREX с внешним электропитанием.

## Дополнительные принадлежности

- термометр с капиллярной трубкой-датчиком (ATH);
- блок термометр-термостат циркуляционного насоса(ATR);
- капиллярная трубка 150 мм для установки ATR;

## Назначение и возможности водонагревателя

- промышленное применение;
- обеспечение горячей водой систем ГВС средней величины;
- возможность организации циркуляции горячей воды;
- мощность 1,7 –54 кВт при электрическом нагреве;
- мощность до 120 кВт при косвенном нагреве;
- мощность до 213 кВт при комбинированном нагреве;
- возможность эксплуатации с отопительным котлом, теплообменником, солнечной установкой, работа в режиме теплового насоса.

## Цветовые исполнения

## Установка водонагревателя

### Порядок сборки, установки и ввода в эксплуатацию

#### **Внимание! Учитывать массу водонагревателя с водой при установке на перекрытия.**

При выборе места для водонагревателя желательно руководствоваться следующими требованиями:

- расстояния от водоразборных точек до водонагревателя должны быть, по возможности, минимальными
- в непосредственной близости от водонагревателя должна проходить канализационная линия
- запрещается эксплуатация водонагревателя в помещениях с высоким уровнем влажности

Установку и запуск водонагревателя в эксплуатацию рекомендуется производить в следующей последовательности:

1. Установить водонагреватель на плоскую горизонтальную площадку;
2. Установить нагревательные элементы / теплообменники, термометр, термометр-термостат(если необходимо), необходимые заглушки;
3. Демонтировать магниевый анод и установить анод CORREX (если нужно);
4. Смонтировать модуль теплоизоляции и защитный наружный кожух;
5. Произвести подключение по воде;
6. Произвести подключение циркуляционных трубопроводов и циркуляционного насоса (если необходимо) либо установить заглушку;
7. Заполнить водонагреватель и систему водой и проверить герметичность соединений;
8. Произвести электроподключение нагревательных элементов;  
Внимание! Часть ТЭНов требует подключения только через силовой пускатель;
9. Проверить правильность всех подключений и произвести включение;
10. При необходимости произвести настройку датчиков термостатов;
11. Заполнить формуляр ввода в эксплуатацию.

### Подключение воды

Работы по подключению должны выполняться компетентными специалистами и согласовываться с предписаниями местных водоснабжающих организаций.

### Давление в трубопроводах

Внутренний бак водонагревателя рассчитан на номинальное рабочее давление до 6 бар. В случае, если параметры водопроводной сети превышают этот показатель необходимо устанавливать редукционный клапан понижения давления.

### Материал трубопроводов

В связи с возможностью достижения высоких температурных показателей воды необходимо использовать трубопроводы из материалов, устойчивых к кратковременному нагреву до 110 °С. Рекомендуемые материалы: сталь, медь, металлопластик, специальный армированный полиэтилен.

### Схема подключения накопительного водонагревателя

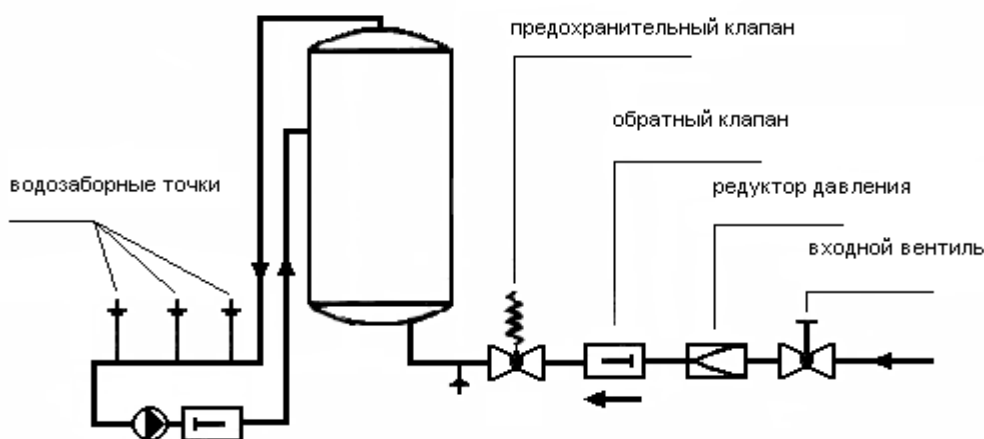


Схема обвязки водонагревателя с линией циркуляции

### Порядок подключения

1. Промыть подводящую, отводящую и циркуляционную линии (если необходимо);
2. Подключить защитную арматуру (группу безопасности);  
Внимание! Между вводным патрубком водонагревателя и группой безопасности не должно быть никакой запорно-регулирующей арматуры;
3. Предохранительный клапан подсоединить к канализационной линии (проходной размер фановой трубы должен быть достаточным, чтобы обеспечивать сток при полностью открытом предохранительном клапане);
4. Использовать предохранительный клапан номиналом 6 бар.

### Подключение к электросети

Работы по подключению должны выполняться компетентными специалистами согласно действующим нормативно-техническим документам и согласовываться с предписаниями местных организаций по электроснабжению.

Принципиальные электрические схемы входят в комплект документации к электрическим нагревательным элементам. Копии схем находятся с обратной стороны защитных колпаков ТЭНов.

**Внимание!** Нагревательные элементы REU, RDU, RUL, RDW могут подключаться через регулятор температуры непосредственно к электросети. Нагревательные элементы типа RSW подключаются только с помощью промежуточных силовых магнитных пускателей.

\* Шкафы управления с силовыми пускателями не входят в комплект поставки водонагревателей. Они могут быть поставлены отдельно, при условии заключения договора на комплексный монтаж водонагревателя.

### Циркуляционные трубопроводы

Устройство циркуляционных трубопроводов горячей воды (ЦТГВ) позволяет существенно повысить комфортность пользования водозаборными точками за счет минимизации времени ожидания горячей воды. При организации ЦТГВ необходимо уделить самое серьезное внимание их теплоизоляции. Иначе тепловые потери будут очень велики. Целесообразно использовать специальные циркуляционные насосы с программным управлением, либо оснащенные датчиками температуры.

### Встраиваемые нагревательные элементы

**Внимание! Необходимо учитывать габаритные и присоединительные размеры устанавливаемых принадлежностей.**

#### Фланцевые нагревательные элементы

Встраиваемые нагреватели могут использоваться при давлениях до 10 бар.

Регулировка температуры - 15°C – 85°C. В зависимости от мощности они имеют соответствующее количество качественных трубчатых нагревателей (сплав Incoloy), установленных на фланце, который изолирован и имеет защитный резистор цепи утечки. Управление нагревом



тип	мощность, кВт	электрическая сеть,	подключение		кол-во ТЭНов	глубина, мм	Фланец, Мм	Переключаемая группа		
			прямое	через пускатель				1 кВт	2 кВт	3 кВт
REU 18-1,7	1,7	~230	X		1	450	180	1,7		
REU 18-2,0	2	~230	X		1	450	180	2		
REU 18-2,5	2,5	~230	X		1	450	180	2,5		
REU 18-3,3	3,3	~230	X		1	450	180	3,3		
RDU 18-2,5	2,5	3~400	X		3	450	180	2,5		
RDU 18-3,0	3	3~400	X		3	450	180	3		
RDU 18-3,8	3,8	3~400	X		3	450	180	3,8		
RDU 18-5,0	5	3~400	X		3	450	180	5		
RDU 18-6,0	6	3~400	X		3	450	180	6		
RDW 18-7,5	7,5	3~400	X		3	450	180	7,5		
RDW 18-10,0	9,9	3~400	X		3	450	180	9,9		
RSW 18-12,0	12	3~400		X	3	530	180	12		
RSW 18-15,0	15	3~400		X	3	630	180	15		
RUL 18-2/5	2	~230	X		3	500	180	2		
	2,65	~230	X		3	500	180	2,65		
	4,1	3~400	X		3	500	180	4,1		
	4,65	3N~400	X		3	500	180	4,65		
RDW 2-9U	6	3~400	X		6	450	240	6		
	7,5	3~400	X		6	450	240	7,5		
	9	3~400	X		6	450	240	9		
RSW 2-24U	12	3~400		X	6	530	240	12		
	16	3~400		X	6	530	240	12	4	
	24	3~400		X	6	530	240	12	12	
RSW 2-45U	20	3~400		X	9	630	240	15		5
	30	3~400		X	9	630	240	15	15	
	35	3~400		X	9	630	240	15	15	5
	45	3~400		X	9	630	240	15	15	15

осуществляет термостат, имеющий наружный регулятор. Каждый встраиваемый нагревательный элемент имеет многофазный защитный терморезистор, который отключает сразу все фазы нагревателя в случае выхода термостата из строя. Электрическая проводка, органы управления, соединительные клеммы закрыты черным стальным или пластиковым колпаком. Нужный тип нагревательного элемента, в зависимости от мощности нагрева, располагаемой глубины ввода нагревателя и числа групп нагревателей можно выбрать из приведенной ниже таблицы.

### Резьбовые нагревательные элементы

Электрические ввинчиваемые нагреватели типа ESH предназначены для использования в качестве резервных нагревателей воды или для осуществления экспресс-подогрева. В качестве основного должен использоваться фланцевый нагревательный элемент или теплообменник. Максимальное рабочее давление - 10 бар. В ввинчиваемом нагревателе используются трубчатые элементы из сплава Incoloy с защитным резистором-разрядником. Данный нагреватель устанавливается на резьбовое соединение 6/4". Температура нагрева задается регулятором термостата, находящегося снаружи. Регулировка температуры - 15°C – 85°C. Необходимо позаботиться о том, чтобы в результате действия постороннего источника питания температура не превышала 95°C. Каждый элемент оснащен защитным ограничителем температуры, с отключением всех фаз и блокировкой повторного включения. Имеется пластиковая защитная крышка черного цвета. Прилагается уплотнительная прокладка. Нужный тип нагревательного элемента, в зависимости от мощности нагрева, располагаемой глубины ввода нагревателя можно выбрать из приведенной таблицы.



тип	Мощность,	электрическая сеть	Глубина
	кВт		загрузки,
			мм
ESH -2,0	2,00	~230, 3~400	430
ESH -2,5	2,50	~230, 3~400	430
ESH -3,0	3,00	~230, 3~400	430
ESH -3,8	3,75	3~400	430
ESH -4,5	4,50	3~400	430
ESH -6,0	6,00	3~400	630
ESH -7,5	7,50	3~400	630
ESH -9,0	9,00	3~400	800

### Фланцевые трубчатые теплообменники

Встраиваемый трубчатый теплообменник (трубка с ребрами) обеспечивает нагрев воды в резервуаре горячим теплоносителем (водой или антифризом), проходящим через теплообменник. Трубчатый теплообменник представляет собой бесшовную спиралевидную медную трубку с ребрами, имеющую два выхода с резьбой. Допустимая максимальная рабочая температура – 95°C. Необходимо позаботиться о том, чтобы в результате действия постороннего источника тепла температура не превышала указанную величину. Максимальное внешнее давление – 10 бар. Максимальное внутреннее давление – 10 бар. Вода может быть нагрета от котельной установки либо от альтернативных источников тепла типа солнечных установок и тепловых насосов или от городской системы центрального отопления. Теплоноситель подается насосом от первичного нагревателя и проходит через теплообменник. Трубчатый теплообменник устанавливается горизонтально в резервуаре водонагревателя и поэтому со всех сторон омывается водой, которая должна нагреваться. Теплообменник RWT устанавливается на эмалированном фланце, электрически изолирован и имеет защитный резистор тока утечки. Для уменьшения потерь тепла с обратной стороны фланца установлена термоизолирующая крышка, покрытая матово-черным лаком. Если используется





жесткая вода и температура нагрева превышает 60°C, необходимо установить устройство умягчения воды. В противном случае мощность нагрева может существенно снизиться.

тип	поверхность теплообменника,	диаметр фланца / отверстия,	максимальный диаметр,	глубина загрузки,	соединительная резьба,	межосевое расстояние,
	м <sup>2</sup>	мм / шт.	мм	мм	мм	мм
RWT 1-110	1,1	180-8	105	500	3/4"	60
RWT 2-180	1,8	240-12	170	450	3/4"	100
RWT 2-230	2,3	240-12	170	530	3/4"	100
RWT 2-360	3,6	240-12	170	650	1"	100
RWT 2-450	4,5	240-12	170	790	1"	100

RWT 1-110

VL/BW		560 л/ч	680 л/ч	780 л/ч
90/45	кВт	21,5	24	27
	л/ч	528	590	663
80/45	кВт	16,3	18,7	21,5
	л/ч	401	460	528
70/45	кВт	11,7	13,3	14,8
	л/ч	288	327	364
60/45	кВт	7,3	8,5	9,3
	л/ч	179	209	229
50/45	кВт	3,5	4,2	4,5
	л/ч	86	103	111
90/60	кВт	16,5	19	22
	л/ч	284	327	378
80/60	кВт	11,2	13	14,5
	л/ч	193	224	250
70/60	кВт	6,2	7,3	8,2
	л/ч	107	126	141
г. сопрот.	мбар	100	150	200

RWT 2-180

VL/BW		860 л/ч	1040 л/ч	1200 л/ч
90/45	кВт	28,5	33	37
	л/ч	708	815	910
80/45	кВт	21,5	25,5	28,5
	л/ч	535	630	705
70/45	кВт	16,2	18,5	21
	л/ч	400	460	510
60/45	кВт	9,5	11,5	12,6
	л/ч	235	285	310
50/45	кВт	4,5	5,3	6
	л/ч	112	130	150
90/60	кВт	21	24,6	28,2
	л/ч	361	425	485
80/60	кВт	14,5	17,2	20
	л/ч	250	300	340
70/60	кВт	7,4	8,7	10,2
	л/ч	125	150	174
г. сопрот.	мбар	75	110	155

RWT 2-230

VL/BW		860 л/ч	1040 л/ч	1200 л/ч
90/45	кВт	37	42,5	47,5
	л/ч	909	1044	1167
80/45	кВт	28	33	37
	л/ч	688	811	909
70/45	кВт	21	24	27
	л/ч	516	590	663
60/45	кВт	12,5	15	16,5
	л/ч	307	369	405
50/45	кВт	6	7	8
	л/ч	147	172	197
90/60	кВт	27	32	36,5
	л/ч	464	550	628
80/60	кВт	19	22,5	26
	л/ч	327	387	447
70/60	кВт	9,7	11,5	13,3
	л/ч	167	198	229

RWT 2-360

VL/BW		1780 л/ч	2200 л/ч	2550 л/ч
90/45	кВт	63	74	82
	л/ч	1548	1818	2015
80/45	кВт	51,5	60	66
	л/ч	1265	1474	1622
70/45	кВт	37	42	47
	л/ч	909	1032	1155
60/45	кВт	23	27	29
	л/ч	565	663	712
50/45	кВт	11,5	13	14,5
	л/ч	282	319	356
90/60	кВт	47	57	65
	л/ч	808	980	1118
80/60	кВт	33	39	45
	л/ч	568	671	774
70/60	кВт	18	22	25
	л/ч	310	378	430

г. сопрот.	мбар	100	150	200
------------	------	-----	-----	-----

г. сопрот.	мбар	100	150
------------	------	-----	-----

RWT 2-450

VL/BW		1600 л/ч	1950 л/ч	2250 л/ч
90/45	кВт	65	76	84
	л/ч	1597	1867	2064
80/45	кВт	52	61	67
	л/ч	1278	1499	1646
70/45	кВт	37,5	43,5	48
	л/ч	921	1069	1179
60/45	кВт	23,5	27,5	31,5
	л/ч	577	676	774
50/45	кВт	12	13,5	15,5
	л/ч	295	332	381
90/60	кВт	48	58	66
	л/ч	826	998	1135
80/60	кВт	34	41	46
	л/ч	585	705	791
70/60	кВт	19	23	26
	л/ч	327	396	447
г. сопрот.	мбар	100	150	200

## Эксплуатация водонагревателя

### Внимание!

Перед началом подачи электроэнергии на нагревательный элемент водонагреватель должен быть заполнен водой. В противном случае нагревательные элементы выйдут из строя.

При эксплуатации водонагревателя на жесткой воде температура нагрева не должна превышать 60 °С во избежание интенсивного образования известковых отложений.

### Регламентное обслуживание водонагревателя

В плановую эксплуатацию водонагревателя входит замена магниевого анода, проверка функционирования предохранительной группы безопасности и очистка внутреннего бака водонагревателя и нагревательного элемента от известковых отложений.

После первого ввода в эксплуатацию необходимо произвести следующие работы:

-- каждые 6 месяцев – очистка водонагревателя **при работе на жесткой воде**, проверка функционирования группы безопасности;

### Установка антикоррозийного анода с внешним питанием CORREX

**Внимание! Не допускается отключение электропитания от блока управления CORREX анодом в то время, когда водонагреватель заполнен водой (даже если он при этом не используется)!**

Принципиальные отличия магниевого анода и анода CORREX заключаются в следующем:

- в отличие от магниевого анода, CORREX осуществляет активную защиту от коррозии;
- анод CORREX рассчитан на работу в течение всего срока эксплуатации водонагревателя и не требует регламентного обслуживания и замены;
- принципиально важным требованием при эксплуатации водонагревателя с CORREX анодом является постоянная подача напряжения на анод (все время, пока водонагреватель заполнен водой).

Установку антикоррозийного анода CORREX рекомендуется производить в следующей последовательности:

1. Установить рабочий электрод в корпус водонагревателя;
2. Закрепить кронштейн с блоком питания CORREX на стене или на корпусе водонагревателя;
3. Произвести электрическое подключение и подать напряжение на анод;
4. Произвести работы по запуску водонагревателя в эксплуатацию.

## Очистка водонагревателя

В процессе эксплуатации под действием высоких температур на колбе водонагревателя особенно, на нагревательных элементах осаждаются известковые отложения. Поэтому необходимо с определенной периодичностью контролировать состояние нагревательных элементов и бака и при необходимости удалять известковые отложения.

Во избежание повреждения эмалевого покрытия не допускается механическая очистка колбы водонагревателя от накипи.

Для очистки водонагревателя необходимо вывести его из эксплуатации, опорожнить и демонтировать нижний фланцевый нагревательный элемент (теплообменник или заглушку).

## Гарантийные обязательства

Гарантия распространяется на прибор только при условии правильного подключения и ввода в эксплуатацию компетентным специалистом согласно данной инструкции.

### 1. Гарантийный срок

На внутренний бак водонагревателей «Austria Email» распространяются единые гарантийные обязательства сроком действия три года.

На все принадлежности к водонагревателям (ТЭНы, датчики, группы безопасности и т.п.) распространяются единые гарантийные обязательства сроком действия один год.

Исключения составляют расходные материалы (магниевый анод).

### 2. Начало действия гарантии

Началом гарантийного срока считается дата фактической передачи прибора от поставщика к заказчику, при условии заполнения гарантийного талона.

### 3. Порядок выполнения гарантийных обязательств

Если претензии по гарантии обоснованы, сервисная служба «Austria Email» принимает решение, каким способом могут быть устранены выявленные недостатки – с помощью ремонта или замены неисправного прибора. Срок действия гарантии, указанный в гарантийном талоне при этом не меняется. В случае замены неисправного прибора на новый, срок действия гарантии не продлевается, а в гарантийном талоне делается отметка о замене.

### 4. Особые условия

Неисправности, возникшие вследствие нештатных механических, термических, химических и прочих воздействий при транспортировке, хранении и монтаже, либо вследствие несоблюдения при установке и эксплуатации технических норм или содержащихся в технической документации предписаний завода-изготовителя, не могут рассматриваться, как гарантийный случай.

Демонтаж прибора, его вскрытие или регулировка внутренних деталей прибора лицами, не имеющими соответствующих разрешений и допусков от сервисной службы «Austria Email» ведет к прекращению действий гарантийных обязательств.

Демонтаж прибора своими силами и доставка в сервисную службу возможно только при обязательном согласовании с сервисной службой.

Регламентное обслуживание, регулировка, настройка прибора и ввод его в эксплуатацию не относится к гарантийным видам работ и выполняется за дополнительную плату.

### 5. Адрес гарантийной сервисной службы

По всем вопросам, связанным с монтажом, гарантией, ремонтом, техническим обслуживанием прибора обращайтесь по адресам:

121309, Москва, ул.Большая Филевская  
д. 19/18, корп.2 ЗАО ИЦ «Акватория Тепла»  
тел (095) 142-56-45, 146-56-45, факс 145-20-53.

193036, С.-Петербург, Суворовский пр. 22/16  
ООО "Термокапитал"  
тел. (812) 321-65-20, 324-67-57, факс (812) 327-38-85