

# timberk



серия SWH MS2 10H / SWH MS2 10H series



серия RS2 / RS2 series



серия RS7 / RS7 series



серия RS1 / RS1 series

## Руководство по эксплуатации Instruction manual

Электрический  
накопительный  
водонагреватель

Electrical  
storage water  
heater

### Модели / Models

SWH RS1 30 V  
SWH RS1 50 V  
SWH RS1 80 V  
SWH RS1 100 V

SWH RS2 30 H  
SWH RS2 50 H  
SWH RS2 80 H

SWH MS2 10 H

SWH RS7 30 V  
SWH RS7 40 V  
SWH RS7 50 V

Производитель вправе менять внешний вид прибора и цветовую гамму прибора без специального уведомления.  
Outlook of devices, aslo colour scores can be revised without any special advance notices.

**СОДЕРЖАНИЕ**

1. Важная информация.....	15
2. Меры предосторожности.....	15
3. Рабочие характеристики.....	16
Технические характеристики.....	16
Размерные характеристики.....	16
4. Описание водонагревателя.....	18
5. Комплект поставки.....	19
6. Установка водонагревателя.....	19
Местоположение.....	19
Способы монтажа водонагревателя.....	20
Монтаж водонагревателя.....	21
Подключение к водопроводной магистрали.....	21
Подключение к электрической сети.....	22
УЗО (устройство защитного отключения).....	22
7. Управление водонагревателем.....	23
8. Обслуживание.....	24
9. Меры предосторожности.....	25
10. Устранение неисправностей.....	26
11. Электрическая принципиальная схема.....	26
12. Утилизация.....	27
13. Информация о сертификации.....	27

**Уважаемый покупатель!**

Благодарим Вас за удачный выбор. Вы приобрели электрический накопительный водонагреватель Timberk с внутренним резервуаром из нержавеющей стали. Он прослужит Вам долго.

Электрические накопительные водонагреватели Timberk готовят большое количество горячей воды и будут поддерживать заданную температуру автоматически. Они идеально подходят для снабжения горячей водой загородных домов, коттеджей, бань и прочих индивидуальных бытовых помещений.

**1. ВАЖНАЯ ИНФОРМАЦИЯ**

Просим внимательно ознакомиться с руководством по эксплуатации перед использованием водонагревателя. В данном руководстве по эксплуатации содержится важная информация, касающаяся Вашей безопасности, а также рекомендации по правильному использованию прибора и уходу за ним. Сохраните руководство по эксплуатации вместе с гарантийным талоном, кассовым чеком, по возможности, картонной коробкой и упаковочным материалом. В данном руководстве по эксплуатации описываются разные виды данного типа устройства. Приобретенный Вами водонагреватель может несколько отличаться от описанного в руководстве, что не влияет на способы использования и эксплуатации.

**!** ВАЖНЫЕ МЕРЫ ПРЕДОСТОРОЖНОСТИ И ИНСТРУКЦИИ, СОДЕРЖАЩИЕСЯ В ДАННОМ РУКОВОДСТВЕ, НЕ ВКЛЮЧАЮТ ВСЕХ ВОЗМОЖНЫХ РЕЖИМОВ И СИТУАЦИЙ, КОТОРЫЕ МОГУТ ВСТРЕЧАТЬСЯ. НЕОБХОДИМО ПОНИМАТЬ, ЧТО ЗДРАВЫЙ СМЫСЛ, ОСТОРОЖНОСТЬ И ТЩАТЕЛЬНОСТЬ ЯВЛЯЮТСЯ ФАКТОРАМИ, КОТОРЫЕ НЕВОЗМОЖНО «ВСТРОИТЬ» НИ В ОДИН ПРОДУКТ. ЭТИ ФАКТОРЫ ДОЛЖЕН УЧИТЫВАТЬ ЧЕЛОВЕК, КОТОРЫЙ ЗАИНТЕРЕСОВАН В НАДЛЕЖАЩЕЙ ЭКСПЛУАТАЦИИ УСТРОЙСТВА. ИЗГОТОВИТЕЛЬ НЕ НЕСЕТ ОТВЕТСТВЕННОСТИ В СЛУЧАЕ ПОВРЕЖДЕНИЯ ПРИБОРА ИЛИ ЕГО ОТДЕЛЬНЫХ ЧАСТЕЙ ВО ВРЕМЯ ТРАНСПОРТИРОВКИ, В РЕЗУЛЬТАТЕ НЕПРАВИЛЬНОЙ УСТАНОВКИ, В РЕЗУЛЬТАТЕ КОЛЕБАНИЙ НАПРЯЖЕНИЯ, А ТАКЖЕ В СЛУЧАЕ, ЕСЛИ КАКАЯ-ЛИБО ЧАСТЬ ПРИБОРА БЫЛА ИЗМЕНЕНА ИЛИ МОДИФИЦИРОВАНА.

**2. МЕРЫ ПРЕДОСТОРОЖНОСТИ**

При использовании водонагревателя, необходимо соблюдать ряд мер предосторожности. Неправильная эксплуатация в силу игнорирования мер предосторожности может привести к причинению вреда здоровью пользователя и других людей, а также нанесению ущерба их имуществу.

1. Любой электроприбор должен находиться под наблюдением во время его эксплуатации, особенно, если неподалёку от него находятся дети. Внимательно следите за тем, чтобы дети не прикасались к прибору.

2. Перед установкой водонагревателя, не подключая его к электросети, проверьте и убедитесь, что сетевая розетка для водонагревателя имеет контакт заземления и правильно заземлена. При отсутствии заземляющего контура в вашей электросети эксплуатация водонагревателя опасна для жизни.

3. Подключайте водонагреватель только к сети 230В/50Гц. При необходимости выясните характеристики своей сети у поставщиков электроэнергии.

4. Во избежание перегрева и риска возникновения пожара, а также повреждения внутренней электрической сети, не изменяйте длину сетевого шнура и не подключайте водонагреватель через электрические удлинители.

5. Запрещается включать водонагреватель, если он не наполнен водой или если обнаружена непроходимость воды через предохранительный клапан.

6. Никогда не используйте водонагреватель, если он неисправен.

7. Не снимайте крышки водонагревателя во время его работы.

8. Незамедлительно отключите водонагреватель от электрической сети, если от него идут странные звуки, запах или дым.

9. Всегда отключайте водонагреватель от электрической сети во время грозы.

10. Перед началом чистки и технического обслуживания водонагревателя всегда отключайте его от электрической сети. Чистку и техническое обслуживание производите в соответствии с указаниями данного руководства по эксплуатации.

11. Не используйте опасные химические вещества для чистки водонагревателя и не допускайте их попадания на него.

12. Во избежание опасности поражения электрическим током, поврежденный сетевой шнур должен меняться только в авторизованных сервисных центрах изготовителя, квалифицированными специалистами.

13. Во избежание опасности поражения электрическим током не размещайте шнур питания рядом с нагревательными приборами и легковоспламеняющимися или горючими веществами.

14. Поскольку температура воды в водонагревателе может достигать 75°C, при использовании водонагревателя не следует подставлять части тела под горячую воду при первом включении. Для предотвращения ожогов правильно отрегулируйте температуру вытекающей воды.

15. Не используйте водонагреватель, в целях, не предусмотренных этим руководством по эксплуатации.

16. Не используйте водонагреватель во взрывоопасной или коррозионной среде. Не храните рядом с прибором бензин и другие летучие легковоспламеняющиеся жидкости это очень опасно!

17. Запрещено вносить изменения в конструкцию водонагревателя или модифицировать его.

18. Любые сервисные работы должны производиться специализированной организацией, квалифицированными специалистами. Неправильная установка может повлечь за собой отказ в гарантийном обслуживании.

19. Водонагреватель не предназначен для использования лицами (включая детей) с ограниченными физическими, сенсорными или умственными возможностями, обладающими недостаточным опытом и знаниями, если они не находятся под наблюдением и не получили инструкций по использованию устройства от лица, ответственного за их безопасность. Необходимо, следить, чтобы дети не играли с прибором.

### 3. РАБОЧИЕ ХАРАКТЕРИСТИКИ

1. Полностью автоматическое управление: автоматический нагрев воды, постоянный автоматический контроль температуры воды.

2. Трехступенчатая система защиты 3D Logic®:

**DROP Defense** – защита от протечки и избыточного давления внутри бака (предохранительный клапан).

**SHOCK Defense** – защита от утечки электрического тока (УЗО встроено в сетевой шнур прибора).

**HOT Defense** – двухуровневая защита от перегрева (термостат и ограничитель температуры).

ВСЕ СИСТЕМЫ ЗАЩИТЫ ЯВЛЯЮТСЯ НАДЕЖНЫМИ И БЕЗОПАСНЫМИ

3. Трубки нагревательных элементов спроектированы с учетом большой тепловой нагрузки: безопасные, надежные, с увеличенным сроком службы.

4. Пенополиуретановая NON CFC теплоизоляция увеличенной толщины: отличная тепловая изоляция, которая позволяет эффективно сохранять накопленное тепло и экономить электроэнергию.

5. Температурный контроллер: точное и надежное управление температурой воды.

6. Внутренний резервуар и все внутренние компоненты выполнены из нержавеющей стали SUS 304 с толщиной стенок 1,2 мм.

7. Магнийевый анод для дополнительной защиты бака и шовных соединений.

## Технические характеристики

Технические характеристики водонагревателей приведены в таблице 1.

Таблица 1

Наименование	Ед. Изм.	Артикул										
		SWH RS1 30V	SWH RS1 50V	SWH RS1 80V	SWH RS1 100V	SWH RS2 30 H	SWH RS2 50 H	SWH RS2 80 H	SWH MS2 10 H	SWH RS7 30V	SWH RS7 40V	SWH RS7 50V
Номинальное напряжение	В/Гц	230	230	230	230	230	230	230	230	230	230	230
Номинальная сила тока	А	8,7	8,7	8,7	8,7	8,7	8,7	8,7	5,2	8,7	8,7	8,7
Номинальная мощность	Вт	2000	2000	2000	2000	2000	2000	2000	1200	2000	2000	2000
Объем	л	30	50	80	100	30	50	80	10	30	40	50
Номинальное давление	МПа	0,7	0,7	0,7	0,7	0,7	0,7	0,7	0,7	0,7	0,7	0,7
Степень защиты	-	IPX4	IPX4	IPX4	IPX4	IPX4	IPX4	IPX4	IPX4	IPX4	IPX4	IPX4
Класс электробезопасности	-	I	I	I	I	I	I	I	I	I	I	I
Время нагрева, при $\Delta 30^{\circ}\text{C}$	мин.	18	38	57	71	18	38	57	10 при $\Delta 25^{\circ}\text{C}$	23	33	43
Размеры прибора	мм	Ø345×606	Ø345×865	Ø410×945	Ø410×1100	Ø345×606	Ø345×865	Ø410×945	Ø220×430	Ø290×750	Ø290×950	Ø290×1160
Вес NETTO	кг	7	8,93	13,5	14,7	7	8,93	13,5	3,8	9,4	11,6	13,6
Фактическое годовое потребление электроэнергии	кВт·ч	372,3	430,7	532,9	613,2	372,3	430,7	532,9	365,0	365,0	386,9	423,4
Постоянные суточные теплопотери	кВт·ч/сут	1,07	1,23	1,53	1,72	1,07	1,23	1,53	0,88	1,00	1,06	1,16



### ВНИМАНИЕ!

На дату производства технические характеристики приобретенного Вами водонагревателя соответствуют данным указанным в таблице. Производитель имеет право изменить технические характеристики прибора и его комплектацию без предварительного уведомления об этом.

## Размерные характеристики

Размерные характеристики водонагревателя серии MS2 (в мм) согласно рис. 1 приведены в таблице 2.

Таблица 2

	Объем, л	A	B	C	D	E
Серия MS2	10	232	220	470	100	147.5

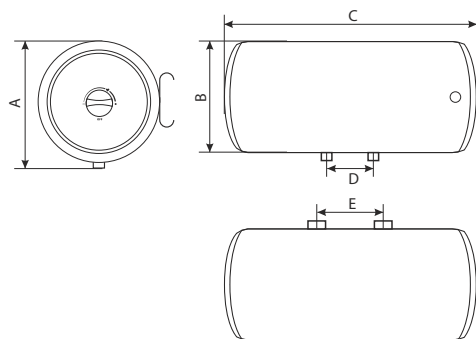


Рис. 1

Размерные характеристики водонагревателя серии RS1 (в мм) согласно рис. 2 приведены в таблице 3.

Таблица 3

	Объем, л	A	B	C	D	E	F
Серия RS1	30	608	624	180	343	8	122,5
	50	848	864	310	343	8	122,5
	80	858	874	425	411	8	158,5
	100	1003	1020	570	411	8	158,5

Размерные характеристики водонагревателя серии RS2 (в мм) согласно рис. 3 приведены в таблице 4.

Таблица 4

	Объем, л	A	B	C	D	E	F
Серия RS2	30	614	356	180	343	8	178
	50	864	356	310	343	8	178
	80	890	426	425	411	8	213,5
	100	1058	426	570	411	8	213,5

Размерные характеристики водонагревателя серии RS7 (в мм) согласно рис. 4 приведены в таблице 5.

Таблица 5

	Объем, л	A	B	C	D	E	F
Серия RS7	30	750	758	320	298	14	77,5
	40	950	958	450	298	14	77,5
	50	1160	1168	600	298	14	77,5

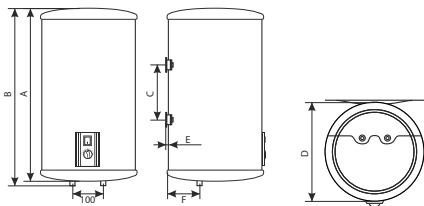


Рис. 2

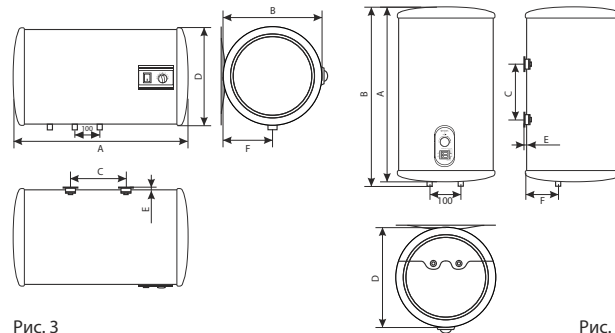


Рис. 3

Рис. 4

#### 4. ОПИСАНИЕ ВОДОНАГРЕВАТЕЛЯ

Серия RS2 (рис.5)

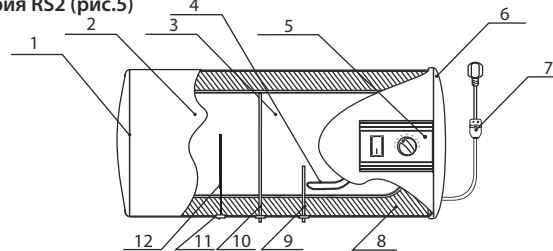
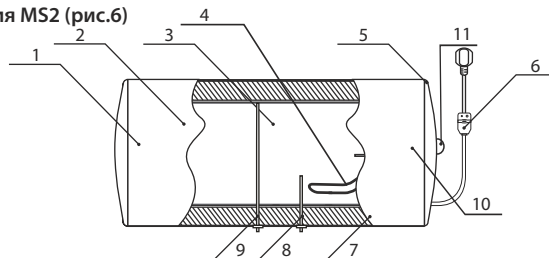


Рис. 5

- 1 - Левая комбинированная защитная крышка
- 2 - Внешний корпус
- 3 - Внутренний резервуар
- 4 - Нагревательный элемент
- 5 - Панель управления
- 6 - Правая комбинированная защитная крышка
- 7 - Сетевой шнур с УЗО
- 8 - Теплоизоляционный слой из пенополиуретана
- 9 - Входной патрубок
- 10 - Патрубок выхода горячей воды
- 11 - Патрубок резервного слива воды
- 12 - Защитный магниевый анод

Серия MS2 (рис.6)



- 1 - Левая комбинированная защитная крышка
- 2 - Внешний резервуар
- 3 - Внутренний резервуар
- 4 - Нагревательный элемент
- 5 - Правая комбинированная защитная крышка
- 6 - Сетевой шнур с УЗО
- 7 - Теплоизоляционный слой из пенополиуретана
- 8 - Входной патрубок
- 9 - Патрубок выхода горячей воды
- 10 - Индикаторная лампочка
- 11 - Ручка термостата

Серия RS1/RS7 (рис.7)

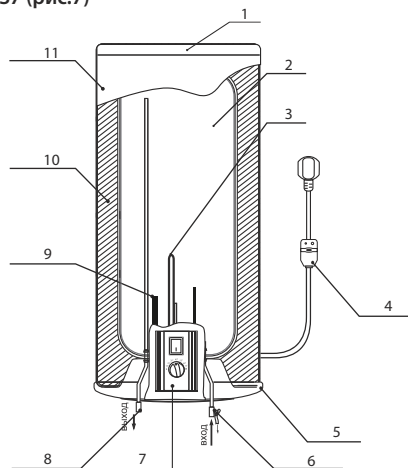


Рис. 6

Рис. 7

- 1 - Верхняя комбинированная защитная крышка
- 2 - Внутренний резервуар
- 3 - Нагревательный элемент
- 4 - Сетевой шнур с УЗО
- 5 - Нижняя комбинированная защитная крышка
- 6 - Входной патрубок
- 7 - Панель управления
- 8 - Патрубок выхода горячей воды
- 9 - Защитный магниевый анод
- 10 - Теплоизоляционный слой из пенополиуретана
- 11 - Внешний корпус

5. КОМПЛЕКТ ПОСТАВКИ

- 1. Водонагреватель - 1 шт.
- 2. Анкерный болт - 2 шт.\*
- 3. Крепежная планка - 1 шт.\*\*
- 4. Предохранительный клапан - 1 шт.
- 5. Сливная трубка -1 шт.
- 6. Руководство по эксплуатации -1 шт.
- 7. Гарантийный талон - 1 шт.
- 8. Упаковка - 1 шт.

\* -только для серий RS1, RS2, RS7  
 \*\* -только для серий MS2

6. УСТАНОВКА ВОДОНАГРЕВАТЕЛЯ

Местоположение

- 1. Электрический водонагреватель следует устанавливать на прочной стене
- 2. Стена, на которой устанавливается электрический водонагреватель, должна выдерживать, как минимум, двойной вес водонагревателя, полностью заполненного водой, на стене должны отсутствовать трещины и другие повреждения. В противном случае необходимо принять меры для усиления крепления или установить водонагреватель на специальной опоре.
- 3. Если ванная комната слишком маленькая, водонагреватель можно установить в другом месте, закрытом от прямого солнечного света и недоступном для попадания влаги. Однако для снижения потерь тепла в трубопроводах место установки водонагревателя должно находиться как можно ближе к месту использования горячей воды.



### ВНИМАНИЕ!

Водонагреватель должен быть установлен на вертикальную стену строго в том положении, как указано на рис. 5, 6, 7 (серия RS1/RS7 - в вертикальном положении, RS2/MS2 - в горизонтальном). Установка прибора в любом другом положении или перекос относительно вертикали или горизонтали неизбежно приведет к выходу водонагревателя из строя, созданию аварийной обстановки и рассматривается производителем как негарантийный случай.

### Способы монтажа водонагревателя

Способ монтажа водонагревателя для одной точки потребления представлен на рис. 8.

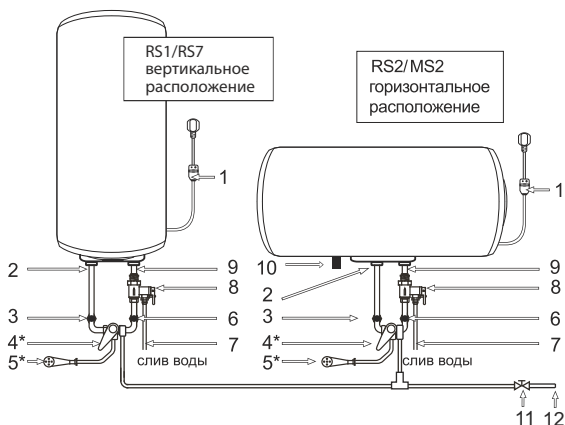


рис. 8

- 1 - Сетевой шнур с вилкой и УЗО\*\*
- 2 - Выходной патрубок
- 3 - Кран регулировки потока горячей воды\*
- 4 - Смеситель\*
- 5 - Душевая насадка\*
- 6 - Кран регулировки потока холодной воды\*

- 7 - Сливная трубка
- 8 - Комбинированный предохранительный клапан
- 9 - Входной патрубок
- 10 - Магнийевый анод-патрубок для слива воды (для серии RS2)
- 11 - Отсечный кран водопроводной магистрали\*
- 12 - Водопроводная магистраль

\* Не входит в комплект поставки

\*\* В зависимости от партии товара УЗО может быть расположено не в составе сетевого шнура

### Способы монтажа водонагревателя

Способ монтажа водонагревателя для нескольких точек потребления представлен на рис. 9.

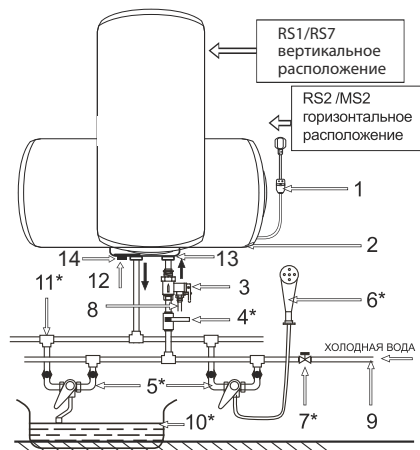


рис. 9

- 1 - Сетевой шнур с вилкой и УЗО\*\*
- 2 - Смонтированный водонагреватель
- 3 - Комбинированный предохранительный клапан
- 4 - Кран входа холодной воды\*
- 5 - Смеситель\*
- 6 - Душевая насадка\*
- 7 - Отсечный кран водопроводной магистрали\*
- 8 - Сливная трубка

- 9 - Водопроводная магистраль
- 10 - Ванна \*
- 11 - Тройник\*
- 12 - Магнийевый анод- патрубок для слива воды (для серии Rs2)
- 13 - Входной патрубок
- 14 - Выходной патрубок

\* Не входит в комплект поставки

\*\* В зависимости от партии товара УЗО может быть расположено не в составе сетевого шнура

## Монтаж водонагревателя

### ПРИМЕЧАНИЕ:

Пожалуйста, для установки водонагревателя используйте принадлежности, предоставленные производителем. Электрический водонагреватель нельзя крепить на стене до того, как вы убедитесь, что кронштейн установлен надёжно и прочно. В противном случае электрический водонагреватель может упасть со стены, что может привести к его повреждению и даже к серьёзным происшествиям с причинением вреда здоровью и получением травм. При определении точек для отверстий под болты следует предусмотреть свободное пространство между нижней частью водонагревателя и полом, а для серии MS2/RS2 еще и между правой стороной водонагревателя и стеной справа, не менее 0,6 м для обеспечения удобства технического обслуживания при необходимости его проведения.

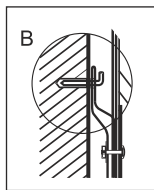


Рис. 10 а

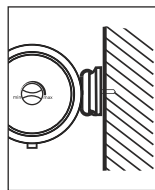


Рис. 10 б

1. Электрический водонагреватель следует устанавливать на прочной стене. Если прочность стены не позволяет удерживать вес, равный двойному весу общего веса водонагревателя, полностью заполненного водой, его следует устанавливать на специальной опоре.
2. После того, как вы выбрали правильное место установки водонагревателя, определите точки для отверстий под анкерные болты с крюками (определяются в соответствии со спецификацией прибора, который вы выбрали). Просверлите в стене два отверстия

соответствующей глубины с использованием сверла, подходящего по размеру под анкерные болты, прилагаемые к водонагревателю.

После чего вставьте болты в просверленные отверстия и поворачивая крюки болтов по часовой стрелке плотно затяните гайки болтов, затем повесьте водонагреватель на крюки анкерных болтов (для серии RS1/RS2/RS7) (рис. 10 а).

Для монтажа водонагревателя серии MS2 закрепите на стене крепежную планку и повесьте на нее водонагреватель (рис. 10 б).

3. Прикрепите сетевую розетку к стене. Требования к розетке следующие: 230V/10A, однофазная, трёхпроводная. Рекомендуется разместить розетку с правой стороны выше водонагревателя.

### ПРИМЕЧАНИЕ:

В местах или на стене, куда может попасть вода, высота установки электрической розетки должна быть не менее 1,8 м.

## Подключение к водопроводной магистрали

1. Нагреватель подключается к водопроводной сети с давлением минимум 0,1 МПа, максимум 0,7 МПа

### ПРИМЕЧАНИЕ:

Водонагреватель является прибором, действующим таким образом, что давление воды в водонагревателе, соответствует давлению воды в водопроводной магистрали. Если в магистрали давление превышает 0,7 МПа, то следует смонтировать перед водонагревателем редуктор давления, чтобы давление не превышало 0,7 МПа.

2. Для подключения водонагревателя к водопроводу применяются трубы диаметром G1/2.
3. Для предотвращения протечки при подсоединении труб используйте резиновые уплотнительные прокладки на резьбовых окончаниях труб.
4. На входной патрубок обозначенный голубым цветом и стрелкой направления течения воды накрутите предохранительный клапан так, чтобы течение воды совпадало с направлением стрелки на корпусе клапана.

### ПРИМЕЧАНИЕ:

Между предохранительным клапаном и входным патрубком нельзя монтировать дополнительные приспособления, например, отсечной кран.







**ПРИМЕЧАНИЕ:**

- если при нажатии кнопки тестирования (2) напряжение не отключается и/или индикатор (1) продолжает гореть, это означает, что устройство безопасности УЗО работает некорректно.
- если при нажатии кнопки перезапуска (3) напряжение не подается и/или индикатор (1) не горит, это означает, что водонагреватель работает некорректно. В обоих случаях отключите водонагреватель и позвоните в сервисный центр.
- в целях уменьшения риска поражения током не разбирайте, не удаляйте и не заливайте жидкостью данное устройство.

**7. УПРАВЛЕНИЕ ВОДОНАГРЕВАТЕЛЕМ**

Панель управления для моделей

SWH RS1 30 V

SWH RS1 50 V

SWH RS1 80 V

SWH RS1 100 V

**максимальная мощность**

**I - 2000 Вт**



Выключатель

Ручка термостата

Рис. 12

\* Производитель может менять цвет и дизайн панелей приборов без специального уведомления.

Панель управления для моделей

SWH RS2 30 H

SWH RS2 50 H

SWH RS2 80 H

**максимальная мощность**

**I - 2000 Вт**



Ручка термостата

Выключатель

Рис. 13

Панель управления для моделей

SWH RS7 30 V

SWH RS7 40 V

SWH RS7 50 V



Индикатор питания

Индикатор нагрева

Ручка термостата

Выключатель

Рис. 14

## Панель управления для модели SWH MS2 10 H

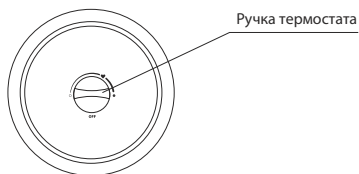


рис.15


### 8. ЭКСПЛУАТАЦИЯ ВОДОНАГРЕВАТЕЛЯ Серия RS1/RS2/MS2

1. Сначала откройте один из выпускных кранов на выходе из водонагревателя, затем откройте впускной кран. Электрический водонагреватель начнёт заполняться водой. Когда из выпускного крана свободно вытекает вода, это означает, что водонагреватель полностью заполнился водой и впускной кран можно закрыть. Предупреждение: Во время обычной работы впускной кран должен быть установлен в положение "открыт".
2. Вставьте электрическую вилку в розетку, при этом должна загореться индикаторная лампочка на УЗО.



#### ВНИМАНИЕ!

Электрическая розетка должна быть рассчитана на номинальный ток не ниже 10А, электрический кабель с медной жилой сечением не менее 3х1,5 мм<sup>2</sup> (для меди).  
Электрическая вилка прибора представляет собой единый блок с УЗО.

3. Данный прибор может автоматически контролировать температуру воды. Когда температура воды внутри водонагревателя достигает установленной пользователем температуры, подогрев автоматически выключится и температура воды будет поддерживаться за счёт теплоизоляционного слоя; когда температура воды понизится до определённого уровня, подогрев включится автоматически и восстановит нужную температуру воды, таким образом обеспечивается непрерывная подача горячей воды. Когда водонагреватель автоматически выключится, индикаторная лампочка нагрева погаснет.
4. Поворачивая ручку термостата по часовой стрелке, вы увеличиваете желаемую температуру нагрева воды. Максимальное значение соответствует примерно +75°C (желаемая температура воды во внутреннем резервуаре водонагревателя). Если вы хотите уменьшить температуру нагрева воды, то поворачивайте ручку против часовой стрелки.
5. Установив ручку термостата в положение «Optimum» (для модели SWH MS2 10H оптимальный режим соответствует положению «) вы выбираете наиболее комфортную температуру нагрева воды +58°C (±2°C). Это также позволит эффективней расходовать электроэнергию.


### Серия RS7

1. Сначала откройте один из выпускных кранов на выходе из водонагревателя, затем откройте впускной кран. Электрический водонагреватель начнёт заполняться водой. Когда из выпускного крана свободно вытекает вода, это означает, что водонагреватель полностью заполнился водой и впускной кран можно закрыть. Предупреждение: Во время обычной работы впускной кран должен быть установлен в положение "открыт".
2. Вставьте электрическую вилку в розетку, при этом должна загореться индикаторная лампочка на УЗО и логотип "Timberk" на панели управления.




#### ВНИМАНИЕ!

Электрическая розетка должна быть рассчитана на номинальный ток не ниже 10А, электрический кабель с медной жилой сечением не менее 3х1,5 мм<sup>2</sup> (для меди).  
Электрическая вилка прибора представляет собой единый блок с УЗО.

3. С помощью клавиш выключателя вы можете выбрать один из режимов мощности работы прибора. Верхняя клавиша соответствует средней мощности «NORMAL» (1200 Вт), нижняя клавиша соответствует низкой мощности «ENERGY SAVE» (800 Вт), две клавиши, нажатые одновременно, соответствуют высокой мощности «EXPRESS HEAT» (2000 Вт).
4. Дополнительно в каждой клавише выключателя находится лампочка-индикатор. Вы можете легко увидеть, активированы ли в данный момент режимы мощности работы прибора – если лампочка внутри клавиши светится, то это значит, что вы «включили» тот или иной режим мощности водонагревателя.
5. Помните, что чем ниже уровень мощности работающего прибора, тем экономнее вы расходуете электроэнергию, но, с другой стороны, при меньшем уровне мощности нагрев воды происходит медленнее. Выберите нужный вам уровень мощности в соответствии с вашими индивидуальными предпочтениями скорости нагрева воды и расхода электроэнергии.
6. Поворачивая ручку термостата по часовой стрелке, вы увеличиваете желаемую температуру нагрева воды. Максимальное значение соответствует примерно +75°C (желаемая температура воды во внутреннем резервуаре водонагревателя). Если вы хотите уменьшить температуру нагрева воды, то поворачивайте ручку против часовой стрелки.
7. Установив ручку терморегулятора в положении «» вы выберете режим «Optimum», который соответствует наиболее комфортной температуре нагрева воды в баке (+58°C (±2°C)), а также наиболее эффективному режиму расхода электроэнергии.

8. Вы можете легко определить, нагревает прибор воду в настоящий момент или нет. Процесс нагрева воды сопровождается одновременной работой индикатора «HEATING» на панели управления. Если этот индикатор погас, то нагрев воды не производится.

9. Чтобы выключить работающий водонагреватель, поверните ручку терморегулятора против часовой стрелки до упора и установите обе клавиши выключателя на панели управления в положение «». Водонагреватель прекратит свою работу. Но, если вы не вынимаете при этом вилку из розетки, то индикатор Timberk будет продолжать светиться на панели управления, предупреждая вас о том, что прибор все еще подключен к электрической сети.

Рекомендуется всегда отключать водонагреватель от электрической сети, если вы не планируете использовать прибор какое-то время.

## 9. ОБСЛУЖИВАНИЕ

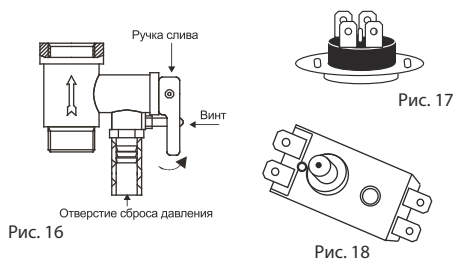


Рис. 16

Рис. 17

Рис. 18

1. Проверяйте электрические вилку и розетку как можно чаще. Должен быть обеспечен надёжный электрический контакт, а также правильное заземление. Вилка и розетка не должны чрезмерно нагреваться.
2. Если водонагреватель не используется продолжительное время, особенно в регионах с низкой температурой воздуха (ниже 0°C), для предотвращения повреждения водонагревателя (по причине замерзания воды во внутреннем резервуаре), воду из нагревателя следует слить.
3. Чтобы обеспечить надёжную работу водонагревателя в течение длительного времени, рекомендуется периодически чистить внутренний резервуар и убирать отложения на электрических нагревательных элементах водонагревателя, а также нужно периодически проверять состояние (полностью разложен или нет) магниевого анода, чтобы своевременно заменить его на новый, в случае его полного разложения.

Частота чистки бака зависит от жесткости воды, которая находится на данной территории. Чистку должны проводить специальные сервисные службы. Адрес ближайшего сервисного центра можно узнать у продавца или на сайте [www.timberk.ru](http://www.timberk.ru).



### ВНИМАНИЕ!

Производитель предоставляет увеличенную гарантию на отдельные компоненты водонагревателя при условии своевременного и правильного проведения периодического технического обслуживания прибора специалистами авторизованного сервисного центра (см. гарантийный талон).

4. Профилактические работы должны производиться при строгом соблюдении инструкции по эксплуатации и техники безопасности.
5. Водонагреватель оснащен термовыключателем, который прекратит подачу электроэнергии к ТЭНу, при перегреве воды или ее отсутствии в водонагревателе. Если водонагреватель включен в сеть, но не происходит нагрев воды и не горит индикаторная лампа, значит отключился или не был включен термовыключатель. Для возврата водонагревателя в рабочее состояние необходимо:
  - отключить питание от электронного нагревателя, снять накладку боковой/нижней крышки для горизонтального/вертикального водонагревателя соответственно;
  - для горизонтальных водонагревателей серии MS2/RS2: нажать до щелчка кнопку, расположенную по центру термовыключателя, который находится рядом с ТЭНом (имеет круглую форму), рис.17;
  - для водонагревателей серий RS1/RS7: открутить гайку крепления термовыключателя, закрепленного на фланце ТЭНа, перевернуть термовыключатель и нажать до щелчка кнопку, расположенную по центру термовыключателя рис.18;
  - если кнопка не нажимается и нет щелчка, то подождать пока термовыключатель остынет до исходной температуры.



### ВНИМАНИЕ!

Если данные действия не дали положительного результата или отключение термовыключателя происходит неоднократно в течение короткого промежутка времени, тогда следует отключить питание водонагревателя, перекрыть подачу воды в водонагреватель и обратиться в Авторизованный Сервисный Центр Timberk в Вашем регионе для получения консультации или ремонта изделия.

6. Чтобы правильно слить воду из внутреннего бака, надо воспользоваться сливным отверстием (только для серии RS2) (для этого открутите заглушку, закрывающую сливное отверстие), также можно слить через комбинированный предохранительный клапан (рис.16) (для этого открутите винт ручки слива комбинированного предохранительного клапана и переведите ручку слива в верхнее положение, при это кран выхода горячей воды должен быть открыт, а кран подачи холодной воды в водонагреватель должен быть перекрыт).



### ВНИМАНИЕ!

Никогда не сливайте воду, если её температура выше 50°C, т.к. это может привести к ожогам

7. Помните о контрольных проверках исправности действия предохранительного клапана каждые 14 дней - способ проверки: -перевести ручку слива в верхнее положение до ощущения перехода резьбы и тогда из отверстия клапана должна потечь вода. После проверки вытекания воды верните ручку в предыдущее



### ВНИМАНИЕ!

Если вода не потечет, то клапан испорчен. В этом случае нельзя пользоваться нагревателем и рекомендуется вызвать сервисного мастера.

8. Наружные поверхности нагревателя по мере необходимости протирать влажной тряпочкой с мылом.

## 10. УСТРАНЕНИЕ НЕИСПРАВНОСТЕЙ

Таблица 6 Возможные неисправности и методы их устранения

ПРОБЛЕМА	ВОЗМОЖНЫЕ ПРИЧИНЫ	СПОСОБ УСТРАНЕНИЯ
Индикаторные лампочки не горят, вода не греется	1. Повреждение устройства регулирования температуры.	1. Обратиться к специалисту по ремонту, в сервисный центр Timberk
	2. Сработало или не было включено устройство ограничения температуры.	2. Включите термовыключатель, следуя инструкции по его включению.
	3. Повреждение устройства ограничения температуры.	3. Обратиться к специалисту по ремонту, в сервисный центр Timberk
Из крана выхода горячей воды не течёт вода	1. Отключена подача воды.	1. Подождать восстановления подачи воды.
	2. Слишком низкое давление воды.	2. Включить водонагреватель снова, когда восстановится нормальное давление воды.
	3. Закрыт кран подачи холодной воды	3. Открыть кран подачи холодной воды

Температура воды слишком высокая	Повреждение системы контроля температуры воды.	Обратиться к специалисту по ремонту, в сервисный центр Timberk
Протечка воды	Нарушено уплотнение в месте подключения труб.	Заменить уплотнение соединения.
Вода течет из корпуса прибора	1 Разрушение внутреннего бака (коррозия)	Обратиться к специалисту по ремонту, в сервисный центр Timberk
	2 Нарушено уплотнение в месте присоединения нагревательного элемента	
Индикаторная лампочка нагрева горит, но вода не греется	1. Повреждение устройства регулирования температуры.	1. Обратиться к специалисту по ремонту, в сервисный центр Timberk
	2. Недостаточно времени для нагрева.	2. Подождать, пока вода нагреется.
	3. Повреждение нагревательного элемента.	3. Обратиться к специалисту по ремонту, в сервисный центр Timberk

## 11. ЭЛЕКТРИЧЕСКАЯ ПРИНЦИПАЛЬНАЯ СХЕМА

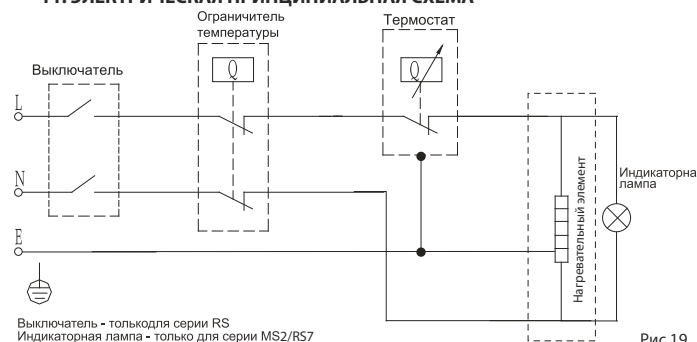


Рис.19



### ПРИМЕЧАНИЕ:

Производитель имеет право вносить в устройство прибора любые изменения, улучшающие его технические и иные характеристики. Данные изменения могут быть внесены без предупреждения и предварительного уведомления потребителей.

Производитель не несет ответственности за изменение электросхемы изделия, которое может быть выполнено без уведомления потребителя.

**ВНИМАНИЕ!**

Для обеспечения надежной работы и безопасной эксплуатации водонагревателя перед первым включением проверьте правильность его подсоединения к электрической сети переменного тока 230 В. Подключаемый водонагреватель должен быть надежно соединен с заземляющим контуром вашей электрической сети. Если водонагреватель не будет заземлен, то в случае короткого замыкания УЗО, поставляемое в комплекте, может не сработать. Это опасно.

Timberk снимает с себя любую ответственность за возможный вред, прямо или косвенно нанесенный продукцией Timberk людям, домашним животным, имуществу в случае, если это произошло в результате несоблюдения правил и условий эксплуатации, установки изделия, умышленных или неосторожных действий потребителя или третьих лиц.

Накопительный водонагреватель не предназначен для неконтролируемого использования детьми, пожилыми или недееспособными людьми. Эксплуатируйте водонагреватель бережно, не переключайте резко режимы и не включайте/выключайте быстро функции, строго следуйте рекомендациям, изложенным в данной инструкции по эксплуатации. Дети, находящиеся вблизи водонагревателя, должны быть под наблюдением взрослых, и ни в коем случае не использовать прибор, как элемент игры.

**ГАРАНТИЙНЫЙ ТАЛОН ВЛОЖЕН В УПАКОВКУ ИЗДЕЛИЯ****12. УТИЛИЗАЦИЯ**

По окончании срока службы водонагреватель следует утилизировать. Подробную информацию по утилизации водонагревателя Вы можете получить у представителя местного органа власти.

Срок службы

**13 ИНФОРМАЦИЯ О СЕРТИФИКАЦИИ****Изделие соответствует директиве ЕЕС 89/336, касающейся электромагнитного оборудования**

Гарантируется безотказная работа изделия в соответствии со сроками, указанными в гарантийном талоне. Обязательно ознакомьтесь с условиями гарантии и требуйте от продавца правильного и четкого заполнения гарантийного талона.

**Гарантийный талон вложен в упаковку изделия**

Timberk снимает с себя любую ответственность за возможный вред, прямо или косвенно нанесенный продукцией Timberk людям, домашним животным, имуществу в случае, если это произошло в результате несоблюдения правил и условий эксплуатации, установки изделия, умышленных или неосторожных действий потребителя или третьих лиц.

**Товар сертифицирован на территории России органом по сертификации:** пер. № РОСС RU.0001.11AB71  
ПРОДУКЦИИ ООО «ОПТИМАТЕСТ».

Фактический адрес: 123308, г. Москва, ул. Мневники, д. 3, корп. 1, оф. 323; Юридический адрес: 115162, г. Москва, Павла Андреева ул., дом №28, корпус 4, тел. +7 495 6044266, факс +7 495 6044266

Орган по сертификации может обновляться ежегодно. При отсутствии копии нового сертификата в коробке, спрашивайте копию у продавца

**Товар соответствует требованиям нормативных документов:**

ГОСТ Р МЭК 60335-2-35-2000  
ГОСТ Р 51318.14.1-2006 р.4  
ГОСТ Р 51318.14.2-2006 р.5,7  
ГОСТ Р 51317.3.3-2008  
ГОСТ Р 51317.3.2-2006 р.6,7

№ сертификата: RU C-ILAB71.B.00051

Сертификат обновляется ежегодно. При отсутствии копии нового сертификата в коробке, спрашивайте копию у продавца

**Срок действия:** с 09.02.2012 до 08.02.2015

**Изготовитель:**

«Тимберк Хоум Хиатинг Эпплаенсис Компани» Хамасгер стрит, 10, Эйлат, Израиль 88000

Телефон/факс +972-8-637-88-311

**Импортер\*:**

ООО «КлиматКомфорт»

Адрес: РФ, 111024, г. Москва, ул. 5-я Кабельная, д.2Б, стр. 1  
телефон: +7 499 653 7356

**По вопросам сервисной поддержки и качества приобретенного товара просьба обращаться по телефону: +7 (495) 6275285**

*\* Данные могут быть изменены в связи со сменой производителя, продавца, производственного филиала и/или импортера в РФ и/или страны ЕТС. Актуальную информацию Вы можете получить из содержания действующего на момент продажи сертификата соответствия, а также из данных этикетки, которой маркируется упаковка изделия до даты последующей продажи дистрибьютором на территории РФ или стран ЕТС.*

# www.btpart.com



Все расходные материалы для продукции Timberk вы можете приобрести на сайте [www.btpart.com](http://www.btpart.com)

## Уважаемый покупатель!

Timberk предоставляет Вам специальный сервис в рамках программы клиентской поддержки. Теперь Вы всегда сможете заказать и оформить доставку на запасные части и расходные материалы, необходимые для оптимальной, качественной работы техники Timberk в течение всего срока службы на едином портале [www.btpart.ru](http://www.btpart.ru).

Всю информацию о работе портала Вы также всегда сможете увидеть на сайте [www.timberk.com](http://www.timberk.com). Мы искренне надеемся, что этот уникальный дополнительный сервис поможет вам сделать жизнь с Timberk еще удобнее!

