

## Баки-водонагреватели 500-1000 л

**Buderus**



### Обзор основных изменений

- Новая теплоизоляция для баков 500-1000 литров
- Новые баки-водонагреватели для солнечных коллекторов 750/1000 литров
- Все бивалентные баки для солн. коллекторов с разъемом для подключения тэна
- Все баки с двумя инспекционными портами: 1 спереди и 1 сверху
- Наименования баков остались почти без изменений
- Все наименования баков включают в себя тип теплоизоляции:,
  - Например, Buderus SU 500.5-В,
- Все баки произведены в Германии, на заводе Bosch TT в г. Айбельсхаузен



# Производство баков-водонагревателей



Завод в городе Айбельсхаузен, Германия

## Производство баков



Производство верхней и нижней части бака



Производство  
теплообменников

Ссылка на видео: <https://youtu.be/J8YMC6SnrbQ>



**BOSCH**

## Производство баков



Прокат и сварка  
стенок бака из  
стального листа



Соединение  
теплообменника со  
стенками бака



Сварка основных  
составных частей  
бака

## Производство баков



Проверка бака на герметичность

Нанесение и обжиг термоглазури

## Производство баков



Финальная сборка и упаковка  
бака

### Типы теплоизоляции для баков-водонагревателей:

#### Баки-водонагреватели 500 л

- тип В – 60 мм жесткого пенополиуретана\*+40 мм флис
- тип С – 60 мм жесткого пенополиуретана\*+обшивка 5мм

#### Баки-водонагреватели 750/1000 л

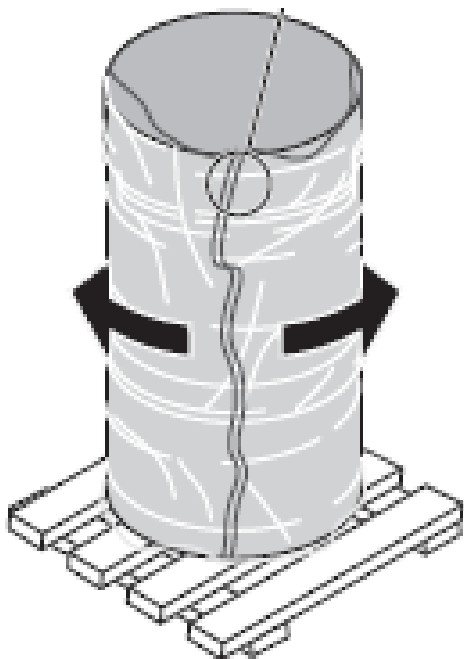
- тип С – 60 мм жесткого пенополиуретана\*+обшивка 5мм
- тип Е – 80 мм мягкое полиэфирное волокно

\*см. слайд 9

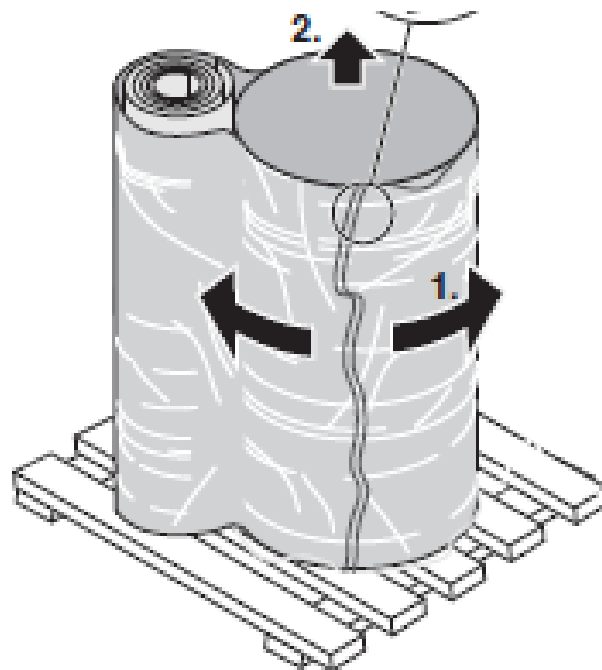




## Поставка на паллете



500 – тип В/С  
750/1000 – тип С



750/1000 – тип Е



## Преимущества для потребителя



Потребность	Свойство
Меньше теплопотерь	Новая теплоизоляция для уменьшения теплопотерь. Полностью соответствует европейскому энергоэффективному законодательству. Для разных объёмов бака разработан отдельный тип изоляции
Баки для солнечных коллекторов 750/1000л	Созданы специально для установки с большими полями солнечных коллекторов
Конструкция баков	2 смотровых люка увеличивают удобство осмотра и обслуживания
Увеличенная эффективность	Уменьшение теплопотерь в режиме готовности благодаря новой теплоизоляции

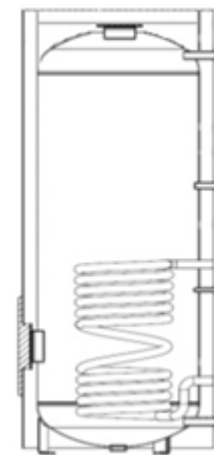
## Характеристики новых моновалентных баков



**Buderus**

1. SU ... .5 (W)- n \*

- Объем баков 500/750/1000 литров
- Возможность подключения ко всем типам котлов
- Баки водонагреватели с изолированным магниевым анодом
- Гильза для датчика температуры
- Инспекционные порты (1 спереди, 1 сверху)
- Различные варианты теплоизоляции:
  - для 500 л “В” и “С”,
  - для 750/1000 л “С” и “Е”
- Новые принадлежности (см. слайд 30, 31)



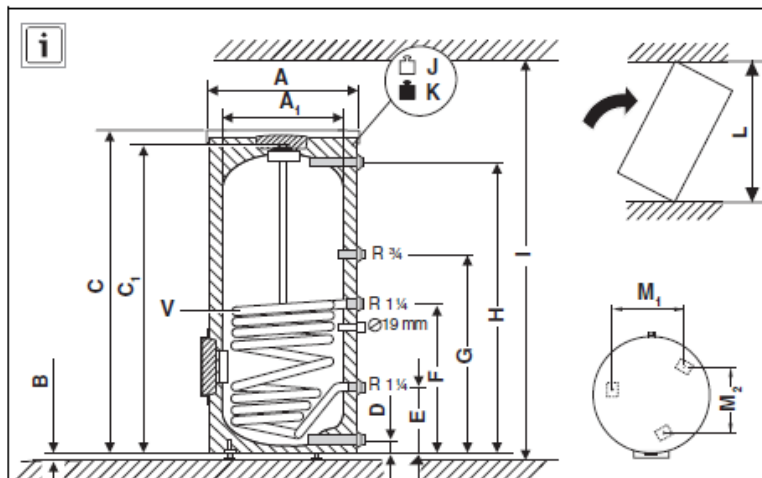
\*n – тип теплоизоляции

Thermotechnology



**BOSCH**

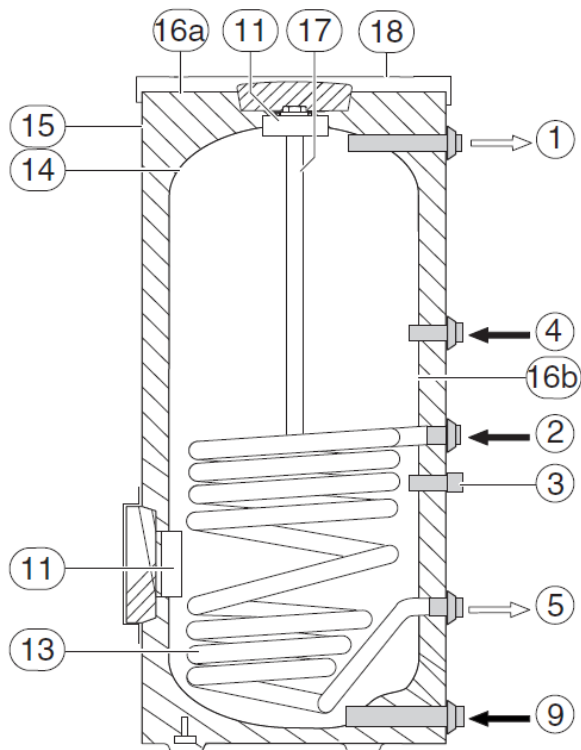
## Технические характеристики SU500-1000



Dimension	Unit	SU500.5-B	SU500.5-C	SU750.5-C	SU750.5-E	SU1000.5-C	SU1000.5-E
A	mm	850	780	960	950	1070	1060
A <sub>1</sub>	mm	-	-	790	790	900	900
B	mm	12	12	12	12	12	12
C	mm	1870	1870	1920	1940	1920	1940
C <sub>1</sub>	mm	-	-	1820	1820	1820	1820
D	mm	131	131	144	144	152	152
	R	1¼	1¼	1¼	1¼	1¼	1¼
E	mm	292	292	314	314	330	330
F	mm	928	928	1004	1004	1037	1037
G	mm	1128	1128	1114	1114	1147	1147
H	mm	1731	1731	1698	1968	1665	1665
	R	1¼	1¼	1¼	1¼	1¼	1¼
I	mm	2300	2300	2450	2450	2500	2500
J	kg	179	174	241	241	292	292
K	kg	679	674	991	991	1279	1279
L	mm	1941	1941	1851	1851	1883	1883
M <sub>1</sub>	mm	450	450	545	545	619	619
M <sub>2</sub>	mm	520	520	629	629	715	715
V	l	17	17	23,8	23,8	29,6	29,6
	m <sup>3</sup>	2,2	2,2	3,0	3,0	3,7	3,7



## Описание SU500/750/1000



#	Наименование
1	Выход горячей воды
2	Подающая линия бака
3	Погружная гильза для датчика температуры воды, нагреваемой от теплогенератора
4	Подключение циркуляции
5	Обратная линия бака
9	Вход холодной воды
11	Люк для техобслуживания и чистки
13	Теплообменник для дополнительного нагрева от теплогенератора, эмалированная гладкая труба
14	Бак, эмалированная сталь
15	Теплоизоляция
17	Электрически изолированный встроенный магниевый анод
18	Полистироловая крышка

