

ferroli

СДЕЛАНО В ИТАЛИИ



НАПОЛЬНЫЙ ЧУГУННЫЙ ГАЗОВЫЙ
КОТЕЛ С АТМОСФЕРНОЙ ГОРЕЛКОЙ,
ВСТРОЕННЫМ БОЙЛЕРОМ
И Ж/К ДИСПЛЕЕМ

PEGASUS D K

PEGASUS D 30 K 130 / D 40 K 130



ТЕХНИЧЕСКИЙ ЦЕНТР
МЕЖДУГОРОДНОЕ СОЕДИНЕНИЕ БЕСПЛАТНО
8 800 555 00 68
www.odinremont.ru

RU ТЕХНИЧЕСКИЙ ПАСПОРТ ИЗДЕЛИЯ,
РУКОВОДСТВО ПО ЭКСПЛУАТАЦИИ, МОНТАЖУ И ТЕХОБСЛУЖИВАНИЮ

1. ОБЩИЕ УКАЗАНИЯ ПО ТЕХНИКЕ БЕЗОПАСНОСТИ

- Внимательно прочитайте предупреждения, содержащиеся в настоящем руководстве.
- После установки котла проинформируйте пользователя о принципах работы агрегата и передайте ему настоящее руководство; оно является существенной и неотъемлемой частью изделия и должно бережно сохраняться для использования в будущем.
- Установка и техническое обслуживание котла должны производиться квалифицированным персоналом при соблюдении действующих норм и в соответствии с указаниями изготовителя. Запрещается выполнять какие-либо работы на опломбированных регулировочных устройствах.
- Неправильная установка или ненадлежащее техническое обслуживание могут привести к материальному ущербу или травмам людей и животных. Изготовитель не несет никакой ответственности за ущерб, связанный с ошибочными установкой и эксплуатацией аппарата, а также с несоблюдением предоставленных им инструкций.
- Перед выполнением любой операции по чистке или техническому обслуживанию отсоедините агрегат от сети электропитания с помощью главного рубильника и/или предусмотренных для этой цели отсечных устройств.
- В случае неисправной и/или ненормальной работы агрегата, выключите его и воздержитесь от любой попытки самостоятельно отремонтировать или устранить причину неисправности. В таких случаях обращайтесь исключительно к квалифицированным специалистам. Возможные операции по ремонту-замене комплектующих должны выполняться только квалифицированными специалистами с использованием исключительно оригинальных запчастей. Несоблюдение всего вышеуказанного может нарушить безопасность работы агрегата.
- Настоящий агрегат следует использовать только по предусмотренному назначению. Любое прочее использование следует считать неправильным и, следовательно, представляющим опасность.
- Упаковочные материалы являются источником потенциальной опасности и не должны быть оставлены в местах, доступных детям.
- Приведенные в настоящем руководстве изображения дают упрощенное представление об агрегате и могут содержать несущественные отличия от поставленного изделия.

2. ИНСТРУКЦИИ ПО ЭКСПЛУАТАЦИИ

2.1 Предисловие

Уважаемый покупатель,

Благодарим Вас за то, что Вы выбрали PEGASUS D K 130 напольный котел, имеющий самую современную FERROL конструкцию, выполненный по передовым технологиям и отличающийся высокой надежностью и качеством изготовления. Просим Вас внимательно прочитать настоящее руководство и аккуратно хранить его на случай необходимости консультации в будущем.

PEGASUS D K 130 Данный котел представляет собой высокоэффективный тепловой генератор для отопления и ГВС, работающей на природном или сжиженном нефтяном газе и управляемой передовой электронной системой.

Корпус котла включает в себя чугунные элементы, особая конструкция которых обеспечивает эффективный теплообмен в любых условиях эксплуатации, а также атмосферную горелку с электронным розжигом и ионизационной системой контроля пламени.

PEGASUS D K 130 В состав котла входит быстродействующий бойлер для производства воды ГВС. Бойлер изготовлен из стали со стеклянным покрытием и защищен от коррозии магниевым анодом.

2.2 Панель управления

Панель

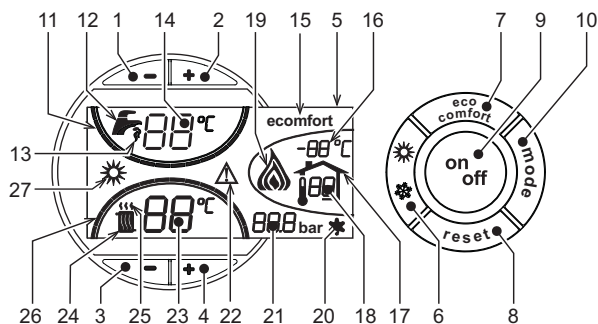


рис. 1 - Панель управления

Условные обозначения на панели управления

- 1 = Клавиша уменьшения задаваемой температуры в системе ГВС
- 2 = Клавиша увеличения задаваемой температуры в системе ГВС
- 3 = Клавиша уменьшения задаваемой температуры в системе отопления
- 4 = Клавиша увеличения задаваемой температуры в системе отопления
- 5 = Дисплей
- 6 = Клавиша выбора режима Лето /Зима
- 7 = Клавиша выбора режима Economy /Comfort
- 8 = Кнопка восстановления
- 9 = Клавиша включения / выключения агрегата
- 10 = Кнопка меню "Плавная температура"
- 11 = Индикатор достижения заданной температуры воды ГВС
- 12 = Символ ГВС
- 13 = Символ работы агрегата в режиме ГВС
- 14 = Задание / температура воды в контуре горячего водоснабжения
- 15 = Символ режима "Eco" (Экономический) или Comfort
- 16 = Индикация внешней температуры (при наличии опционального внешнего датчика)
- 17 = Появляется при подключении внешнего датчика или устройства ДУ с таймером (опции)
- 18 = Индикатор температуры воздуха в помещении (при наличии опционального устройства ДУ с таймером)
- 19 = Символ "Пламя"
- 20 = Символ режима против оледенения
- 21 = Индикация давления в контуре отопления
- 22 = Индикация неисправности
- 23 = Задание / температура в системе отопления
- 24 = Символ отопления
- 25 = Индикация работы агрегата в режиме отопления
- 26 = Индикация достижения заданной температуры в системе отопления
- 27 = Индикация "Летний режим"

Индикация во время работы

Режим отопления

О поступлении команды на включение отопления (от комнатного термостата или от пульта ДУ с таймером) предупреждает мигание индикатора теплого воздуха, установленного на радиаторе (дет. 24 и 25 - рис. 1).

Индексные метки с подсветкой системы отопления (поз. 26 - рис. 1) загораются по мере приближения измеряемой датчиком температуры к заданному значению.

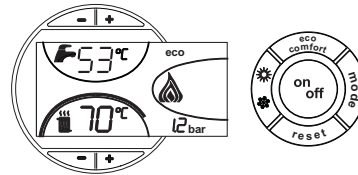


рис. 2

Режим горячего водоснабжения (Comfort)

О поступлении команды на включение системы ГВС, генерируемой при заборе горячей воды, предупреждает мигание соответствующего индикатора на кране (поз. 12 и 13 - рис. 1). Убедитесь, что функция Comfort (поз. 15 - рис. 1) находится в активном режиме

Индексные метки с подсветкой системы ГВС (поз. 11 - рис. 1) загораются по мере приближения измеряемой датчиком температуры к заданному значению.

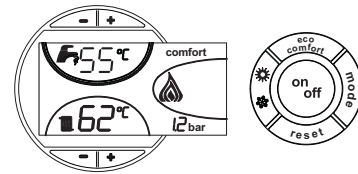


рис. 3

Исключение бойлера (режим Economy)

Пользователь имеет возможность исключить систему нагрева/поддержания температуры воды в бойлере. В этом случае котлом не вырабатывается вода для ГВС.

При включенной системе нагрева воды в бойлере (заводская установка) на дисплее отображается символ режима COMFORT (поз. 15 - рис. 1); наоборот, если система нагрева выключена, на дисплее высвечивается символ режима ECO (поз. 15 - рис. 1)

Бойлер может быть выключен пользователем (режим ECO) нажатием кнопки eco/comfort (поз. 7 - рис. 1). Для включения режима "КОМФОРТ" снова нажмите кнопку "Экономичный"/"Комфорт" (поз. 7 - рис. 1).

2.3 Включение и выключение

Отсутствие электропитания котла

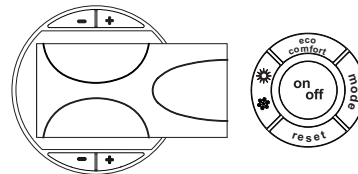


рис. 4 - Отсутствие электропитания котла



При отключении котла от системы электропитания и/или газовой магистрали функция защиты от замерзания воздуха отключается. В случае длительного простоя котла в зимний период, во избежание ущерба от возможного замерзания рекомендуется слить всю воду из котла, из системы отопления, а также из контура ГВС; или же слить только воду из контура ГВС и добавить антифриз в систему отопления, в соответствии с указаниями, приведенными в sez. 3.3.

Включение котла

- Откройте отсечные клапаны топлива.
- Включите электропитание аппарата.

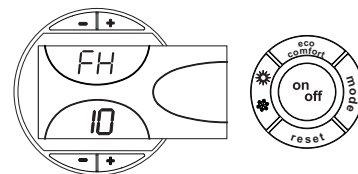



рис. 5 - Включение котла

- В течение следующих 120 секунд на дисплее высвечивается символ FH, обозначающий цикл спуска воздуха из системы отопления.
- В течение 5 секунд на дисплее будет высвечиваться версия программного обеспечения, установленного в электронном блоке.
- После того, как символ FH, исчезает с дисплея, котел готов к автоматическому включению при каждом заборе воды ГВС или при поступлении команды от комнатного термостата.



Если после правильного выполнения описанных выше операций горелки не зажгутся, а на дисплее появляется код неисправности A01, подождите около 15 секунд, затем нажмите кнопку RESET. Таким образом, после сброса, обеспечивается повторение электронным блоком розжига. Если горелки не зажгутся и после второй попытки, то смотреть параграф поиска неисправностей.

 В случае отключения электропитания котла во время его работы горелки погаснут и автоматически снова зажгутся при восстановлении подачи электроэнергии.

Выключение котла

Нажмите кнопку **Вкл/Выкл** (поз. 9 - рис. 1) на 1 секунду.

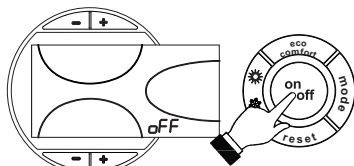


рис. 6 - Выключение котла

Когда котел выключен, на электронный блок продолжает подаваться электрическое питание.

При этом не происходит нагрева воды для систем отопления и ГВС. Остается активной система антизамерзания.

Для повторного включения котла снова нажмите кнопку **Вкл/Выкл** (поз. 9 - рис. 1) на 1 секунду.

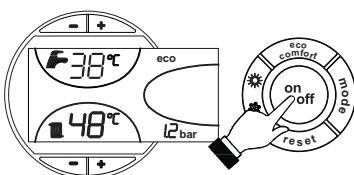



рис. 7

Теперь котел готов к автоматическому включению при каждом заборе горячей воды или при поступлении соответствующей команды от комнатного термостата.

Продолжительное отключение котла

Отключение котла осуществляется следующим образом:

- Нажмите кнопку ON/OFF (9 - рис. 1).
- Закройте газовый вентиль, установленный перед котлом.
- Выключите электрическое питание аппарата.

 Во время длительного неиспользования котла в зимний период, во избежание ущерба от возможного замерзания рекомендуется слить всю воду из котла, как из системы отопления, так и из контура ГВС; или же добавьте антифриз в систему отопления.

2.4 Регулировки

Переключение режимов "Лето"/"Зима"

Нажмите клавишу **Лето/Зима** (поз. 6 - рис. 1) на 1 секунду.

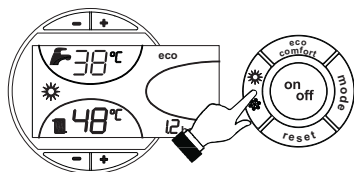


рис. 8

На дисплее высвечивается символ "Лето" (поз. 27 - рис. 1). При этом котел будет вырабатывать только воду для ГВС. Остается активной система защиты от замерзания.

Для выключения режима "Лето" вновь нажмите клавишу **Лето/Зима** (Поз. 6 - рис. 1) на 1 секунду.

Регулировка температуры воды в системе отопления

Температура в системе отопления регулируется в пределах от 30°C до 80°C с помощью клавиш (дет. 3 и 4 - рис. 1).

однако не рекомендуется эксплуатировать котел при температуре ниже 45 °С.

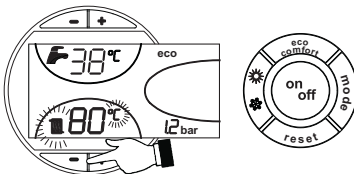


рис. 9

Регулировка температуры в системе горячего водоснабжения (ГВС)

Температура в системе ГВС регулируется в пределах от 10°C до 65°C с помощью клавиш (поз. 1 и 2 - рис. 1).

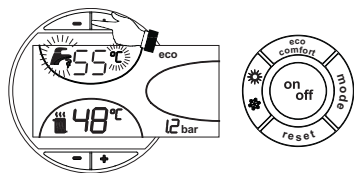


рис. 10

Регулировка температуры воздуха в помещении (с помощью опционного термостата температуры в помещении).

Задайте с помощью термостата температуры воздуха в помещении нужную температуру внутри помещения. При отсутствии термостата температуры воздуха в помещении котел обеспечивает поддержание в системе отопления заданной температуры воды.

Регулировка температуры воздуха в помещении (с помощью опционного устройства ДУ с таймером)

Задайте с помощью устройства ДУ с таймером нужную температуру внутри помещения. Котел будет поддерживать температуру воды в системе, необходимую для обеспечения в помещении заданной температуры воздуха. В том, что касается работы котла с устройством ДУ с таймером, см. соответствующую инструкцию на это устройство.

Плавающая температура

При установке внешнего датчика (опция) на дисплей панели управления (поз. 5 - рис. 1) выводится текущая внешняя температура, измеряемая этим датчиком. При этом система управления котлом работает в режиме "Плавающая температура". В этом режиме температура воды в системе отопления регулируется в зависимости от внешних климатических условий с тем, чтобы обеспечить максимальный комфорт и экономии энергии в течение всего года. В частности, при увеличении температуры наружного воздуха уменьшается температура подаваемой в систему отопления воды в соответствии с определенной "характеристикой компенсации".

В режиме плавающей температуры величина, заданная с помощью клавиш регулировки отопления (поз. 3 и 4 - рис. 1), становится максимальной температурой воды системы отопления. Рекомендуется устанавливать ее на максимальную величину, чтобы позволить системе выполнять регулировку во всем полезном рабочем диапазоне.

Регулировки котла должны быть выполнены при его установке квалифицированными специалистами. В дальнейшем пользователь может сам изменить их для обеспечения максимального комфорта.

Компенсационная кривая и смещение кривых

При однократном нажатии на клавишу **Режим** (поз. 10 - рис. 1) отображается фактическая компенсационная кривая (рис. 11), которую можно изменить с помощью **клавиш системы ГВС** (поз. 1 и 2 - рис. 1).

Измените конфигурацию кривой в пределах от 1 до 10 секунд в зависимости от характеристики (рис. 13).

При установке кривой на 0 режим "плавающей температуры" отключается.

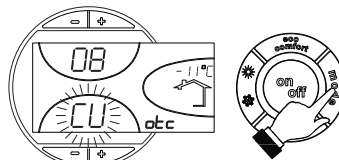


рис. 11 - Кривая погодозависимого регулирования

При нажатии **клавиш регулировки температуры отопления** (поз. 3 и 4 - рис. 1) обеспечивается доступ к режиму параллельного изменения кривых (рис. 14), изменяемого с помощью **клавиш системы ГВС** (поз. 1 и 2 - рис. 1).

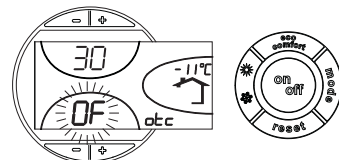


рис. 12 - Параллельное изменение кривых

При повторном нажатии клавиши **Режим** (поз. 10 - рис. 1) осуществляется выход из режима регулировки параллельных кривых.

Если температура в помещении оказывается ниже желаемой, рекомендуется выбрать кривую более высокого порядка, и наоборот. Действуйте, увеличивая или уменьшая на одну единицу и оценивая, каким образом это скажется температуре в помещении.

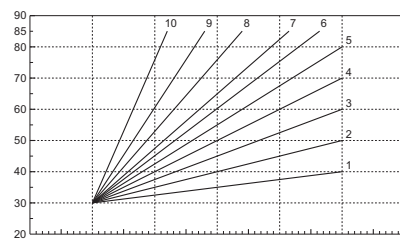


рис. 13 - Компенсационные характеристики

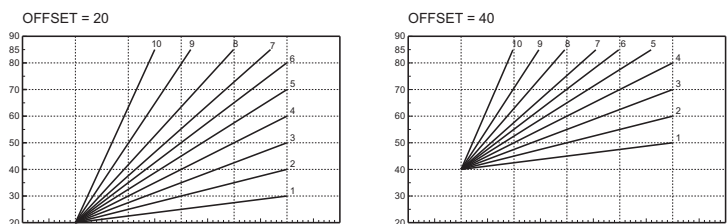


рис. 14 - Пример параллельного смещения кривых погодозависимого регулирования

Регулирование с дистанционного пульта управления с таймером

Если к котлу подключено устройство дистанционного управления с таймером (опция), вышеописанные регулировки производятся в соответствии с указаниями, приведенными в таблице 1. При этом на дисплее пульта управления (поз. 5 - рис. 1) высвечивается температура в помещении, измеряемая устройством дистанционного управления.

Таблица. 1

| | |
|--|---|
| Регулировка температуры воды в системе отопления | Регулирование можно осуществлять как с пульта дистанционного управления с таймером, так и с пульта управления котлом. |
| Регулировка температуры в системе горячего водоснабжения (ГВС) | Регулирование можно осуществлять как с пульта дистанционного управления с таймером, так и с пульта управления котлом. |
| Переключение режимов "Лето"/"Зима" | Режим "Лето" обладает приоритетом над командой на включение отопления, которая может поступить от пульта ДУ с таймером. |
| Выбор режимов ECO/COMFORT | При выключении режима ГВС с пульта ДУ котел переходит в режим "Есоопоту". В этих условиях Клавиша 7 - рис. 1 На панели котла отключена. При включении режима ГВС с устройства ДУ с таймером котел устанавливается в режим Comfort. В этих условиях с помощью Клавиши 7 - рис. 1 На панели управления котла можно выбрать любой из этих двух режимов. |
| Плавающая температура | Регулирование в режиме плавающей температуры можно производить как с пульта дистанционного управления, так и с помощью электронного блока управления котлом: приоритетом обладает регулирование в режиме плавающей температуры, выполняемое электронным блоком котла. |

Регулирование давления воды в системе отопления

Давление подпитки при холодной системе, контролируемое по показанию дисплея, должно составлять примерно 1,0 бар. Если во время работы давление воды в системе упало до величины ниже минимально допустимой, то электронным блоком управления котлом выводится код неисправности F37 (рис. 15).

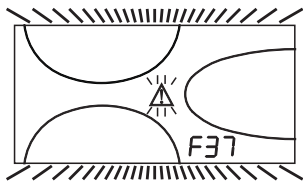


рис. 15 - Недостаточное давление воды в системе отопления

После восстановления давления в системе происходит автоматическое включение цикла спуска воздуха (120 секунд), причем на дисплее высвечивается символ FH.

3. УСТАНОВКА

3.1 Указания общего характера

УСТАНОВКА И НАСТРОЙКА ГОРЕЛКИ ДОЛЖНА ОСУЩЕСТВЛЯТЬСЯ ТОЛЬКО СПЕЦИАЛИЗИРОВАННЫМ ПЕРСОНАЛОМ, ИМЕЮЩИМ ПРОВЕРЕННУЮ КВАЛИФИКАЦИЮ, ПРИ СОБЛЮДЕНИИ ПРИВЕДЕННЫХ В НАСТОЯЩЕМ ТЕХНИЧЕСКОМ РУКОВОДСТВЕ УКАЗАНИЙ, ПРЕДПИСАНИЙ ДЕЙСТВУЮЩЕГО ЗАКОНОДАТЕЛЬСТВА, ПОЛОЖЕНИЙ МЕСТНЫХ НОРМ И ПРАВИЛ, И В СООТВЕТСТВИИ С ПРИНЯТЫМИ ТЕХНИЧЕСКИМИ ТРЕБОВАНИЯМИ.

3.2 Место установки

Котел должен быть установлен в специально отведенном для этой цели помещении, имеющем отверстия, обеспечивающие достаточную вентиляцию в соответствии с действующими нормами. Если в одном помещении установлены некоторые горелки или вытяжные вентиляторы, работающие одновременно, то вентиляционные отверстия должны иметь размеры, обеспечивающие одновременную работу всех аппаратов. В помещении, в котором установлен агрегат не должны находиться огнеопасные предметы >или материалы, едкие газы, пыль и другие летучие вещества, всасывание которых вентилятором может привести к загрязнению внутренних каналов горелки или горелочной головки. Помещение должно быть сухим и не подвергаться воздействию дождя, снега или мороза.

Если агрегат устанавливается среди мебели или боком к стене, следует предусмотреть свободное пространство, необходимое для демонтажа кожуха и выполнения обычных работ по техобслуживанию.

3.3 Подключения воды

Параметры тепловой мощности агрегата должны быть установлены заранее путем расчета потребности в тепле в помещении в соответствии с действующими нормативами. Для обеспечения правильного и надежного функционирования агрегата гидравлическая система должна быть оснащена всеми необходимыми элементами. Между котлом и системой отопления рекомендуется установить отсечные клапаны, которые позволили бы в случае необходимости изолировать котел от системы.

Сливное отверстие предохранительного клапана должно быть соединено с воронкой или с канализационной трубой во избежание пролива воды на пол в случае срабатывания клапана при превышении давления в отопительной системе. В противном случае изготовитель котла не несет никакой ответственности за затопление помещения при срабатывании предохранительного клапана.

Не используйте трубы системы водоснабжения для заземления электрических приборов.

Перед монтажом тщательно промойте все трубы системы для удаления остаточных загрязняющих веществ или посторонних включений, могущих помешать правильной работе агрегата.

Выполните подключение труб к соответствующим штуцерам, как показано на сар. 5.1 и согласно символам, имеющимся на самом агрегате.

Характеристики воды для системы отопления

В случае, если жесткость воды превышает 25° Fg (1°F = 10 ppm CaCO₃), используемая вода должна быть надлежащим образом подготовлена, чтобы предотвращать образование накипи на котле. После подготовки жесткость воды не должна быть ниже 15°Fg (ДП 236/88 о подготовке воды, предназначенной для человеческого потребления). Подготовка обязательная, если система имеет большую протяженность или при частом выполнении подпитки системы.



Если в точке подвода холодной воды устанавливается устройство умягчения, обратитесь внимание на то, чтобы не слишком много снизить жесткость воды. На самом деле это может привести к преждевременному ухудшению свойств магниевых анодов бойлера.

Система защиты от замерзания, жидкие антифризы, добавки и ингибиторы

Котел оборудован системой защиты от замерзания, которая включает его в режиме отопления в случае, когда температура воды, подаваемой в отопительную систему, опускается ниже 6°C. Эта система отключается при отключении котла от системы электропитания и/или газовой магистрали. Использование жидких антифризов, добавок и ингибиторов, разрешается в случае необходимости только и исключительно, если их изготовитель дает гарантию, подтверждающую, что его продукция отвечает данному виду использования и не причинит вреда теплообменнику котла и другим комплектующим и/или материалам, использованным в конструкции котла и системы. Запрещается использовать жидкости-антифризы, добавки и ингибиторы, специально не предназначенные для применения в тепловых установках и несовместимые с материалами, использованными в конструкции котла и системы.

3.4 Подключение к газовой магистрали



Прежде чем приступать к подключению котла к системе газоснабжения, удостоверьтесь, что котел предназначен для работы именно на данном виде топлива и тщательно прочистите все газовые трубы для удаления посторонних веществ, могущих помешать правильной работе аппарата.

Газ подключается к соответствующему патрубку (см. рис. 25) с соблюдением действующих норм, с использованием жесткой металлической трубы или гибкого шланга из нержавеющей стали со сплошной оплеткой. Между газопроводом и котлом должен быть установлен газовый кран. Проверьте герметичность всех газовых соединений.

Пропускная способность счетчика газа должна быть достаточной для одновременной работы всех подключенных к нему устройств. Диаметр газовой трубы, выходящей из котла, не является определяющим при выборе диаметра трубы между котлом и счетчиком; этот выбор должен быть сделан в зависимости от длины и потерь напора в соответствии с действующими нормами.



Не используйте газовые трубопроводы для заземления электрических аппаратов.

3.5 Электрические соединения

Подключение к сети электропитания



Электрическая безопасность аппарата обеспечивается только при его правильном подключении к контуру заземления, отвечающему требованиям действующих норм техники безопасности. Эффективность контура заземления и его соответствие нормам должны быть проверены квалифицированным персоналом. Изготовитель не несет никакой ответственности за ущерб, могущий быть причиненным отсутствием заземления агрегата. Удостоверьтесь также, что система электропитания соответствует максимальной потребляемой мощности агрегата, указанной на табличке номинальных данных.

Внутренние электрические соединения в котле уже выполнены, он снабжен также сетевым шнуром типа "Y" без вилки. Подключение к сети должно быть постоянным, причем между местом подключения к сети и котлом следует установить двухполюсный размыкатель с расстоянием между разомкнутыми контактами не менее 3 мм, а также предохранители макс. номиналом 3А. При подключении к сети важное значение имеет соблюдение полярности (фаза: коричневый провод / нейтраль: синий провод / земля: желто-зеленый провод). При монтаже или замене сетевого шнура земляной провод должен быть выполнен на 2 см длиннее остальных.



Сетевой шнур агрегата не подлежит замене самим пользователем. В случае повреждения сетевого шнура выключите агрегат; обращайтесь для его замены исключительно к квалифицированному специалисту. В случае замены сетевого шнура используйте исключительно кабель типа "HAR H05 VV-F" 3x0,75 мм² с максимальным внешним диаметром 8 мм.

Термостат комнатной температуры (опция)



ВНИМАНИЕ: ТЕРМОСТАТ КОМНАТНОЙ ТЕМПЕРАТУРЫ ДОЛЖЕН БЫТЬ УСТРОЙСТВОМ С КОНТАКТАМИ НЕ ПОД НАПРЯЖЕНИЕМ. ПРИ ПОДАЧЕ НАПРЯЖЕНИЯ 230 В НА КЛЕММЫ ТЕРМОСТАТА КОМНАТНОЙ ТЕМПЕРАТУРЫ ПОВЛЕЧЕТ ЗА СОБОЙ НЕПОДЛЕЖАЩЕЕ РЕМОНТУ ПОВРЕЖДЕНИЕ ЭЛЕКТРОННОЙ ПЛАТЫ.

При подключении регуляторов комнатной температуры с повременной программой управления или таймера, не следует запыльвать их через размыкающие контакты. В зависимости от типа устройства питание должен подводиться напрямую от сети или от батареек.

Доступ к блоку зажимов

Отвинтите оба винта "А", расположенных в верхней части панели управления и демонтируйте крышку.

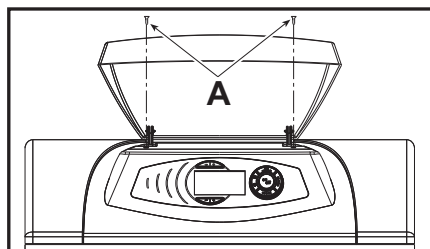


рис. 16 - Доступ к клеммной коробке котла

3.6 Подключение котла к дымоотводу

Труба подсоединения к дымоходу должна иметь диаметр, не меньший чем диаметр соединительного патрубка на прерывателе тяги. После прерывателя тяги должен идти вертикальный участок дымохода длиной не менее 0,5 метра. Размеры и монтаж дымоходов и трубы для подсоединения к ним котла должны соответствовать действующим нормам.

Диаметр патрубка прерывателя тяги показан в рис. 25.

4. УХОД И ТЕХНИЧЕСКОЕ ОБСЛУЖИВАНИЕ

4.1 Регулировки

Выполнение всех операций регулировки и переналадки на другой вид газа должно быть доверено квалифицированному персоналу. Изготовитель снимает с себя всякую ответственность за вред, причиненный людям и/или имуществу в результате несанкционированного изменения конструкции агрегата неквалифицированным и неуполномоченным персоналом.

Активация режима TEST

Одновременно нажмите клавиши (поз. 3 и 4 - рис. 1) системы отопления и удерживайте их в течение 5 секунд для активации режима TEST. Котел включится на максимальной мощности.

При этом символы системы отопления (поз. 24 - рис. 1) и ГВС (поз. 12 - рис. 1) начинают мигать.

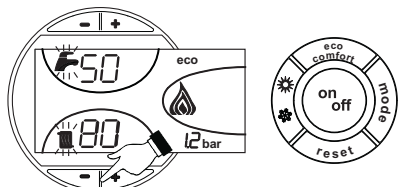


рис. 17 - Работа в режиме TEST

Для выключения режима TEST повторите процедуру включения.

В любом случае режим TEST автоматически отключится через 15 минут.

Регулировка мощности системы отопления

На котле PEGASUS D K 130 можно регулировать тепловую производительность топки и, следовательно, тепловую мощность, передаваемую воде системы отопления; это делается исключительно путем регулировки основной горелки с помощью газового вентиля (см. рис. 19). На графиках, приведенных в параграфе сар. 5.2, показано изменение передаваемой воде тепловой мощности в зависимости от изменения рабочего давления горелки. Возможность приведения мощности котла в соответствие с реальными потребностями отопления означает, прежде всего, снижение потерь и экономию топлива. Кроме того, при регулировке мощности, регламентированной также стандартом, котлы сохраняют значения КПД и характеристики сгорания почти без изменений.

Регулировка выполняется при работающем котле и при установившейся температуре воды в бойлере.

1. С помощью небольшой отвертки снимите защитный колпак 5 вторичного привода газового вентиля рис. 19.
2. Подключите манометр к клемме давления 2 (рис. 19), расположенной после газового вентиля, затем переведите ручку термостата котла на максимум.
3. Регулируйте давление с помощью винта 6 (рис. 19) на желаемое значение, руководствуясь диаграммами, приведенными в параграфе сар. 5.2.
4. По окончании вышеописанной операции включите и выключите горелку 2 - 3 раза через регулирующий термостат и проверьте, соответствует ли давление ранее заданному значению; в противном случае необходимо выполнять дополнительную регулировку до тех пор, пока давление не достигнет правильного значения.

Перенастройка на другой тип газа

Котел пригоден для работы на природном газе (G20-G25) или на сжиженном газе (G30-G31). Режим газа для работы выбирается при заказе и указан как на упаковке, так и на табличке номинальных данных аппарата. В случае необходимости перевода котла на работу с газом, отличным от газа, для которого он был настроен на заводе, необходимо приобрести специально предусмотренный для этой цели комплект для переоборудования и действовать, как указано ниже:

1. Замените форсунки основной горелки и пилотной горелки в зависимости от используемого вида газа, руководствуясь таблицей технических характеристик в сар. 5.3
2. Снимите с газового вентиля маленький защитный колпачок 3 (рис. 19). С помощью маленькой отвертки регулируйте "СТУПЕНЬ" розжига на основании выбранного для работы газа (G20-G25 положение D рис. 19, или G30-G31 положение E рис. 19); затем установите на место колпачок.
3. Выполните регулировку давления газа на горелке, используя значения, приведенные в таблице технических характеристик, для выбранного типа газа
4. Наклейте табличку, входящую в состав комплекта для переоборудования, рядом с табличкой технических данных для подтверждения выполненного переоборудования.



Чтобы перенастроить котел с природного газа (метана) на сжиженный газ, необходимо удалить газовую диафрагму, которая находится между вентилем и трубопроводом коллектора (поз. 7 - рис. 18).

Чтобы переналадить котел сжиженного на натуральный газ, необходимо вставить газовую диафрагму и соответствующую прокладку (поз. 7 и 8 - рис. 18). Корректная газовая диафрагма для каждой модели котла указана в таблице с техническими данными в sez. 5.3.

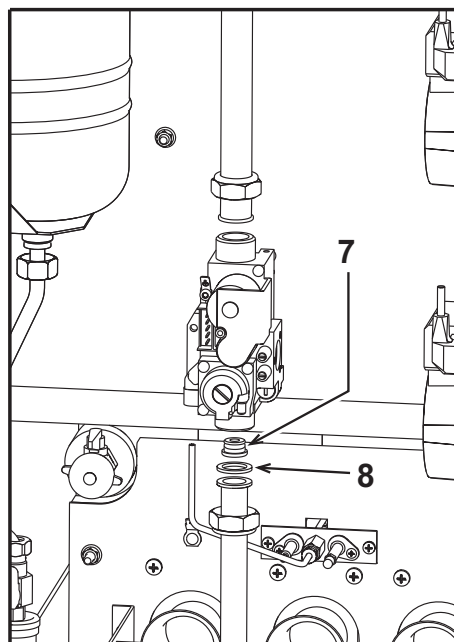


рис. 18 - Газовая диафрагма

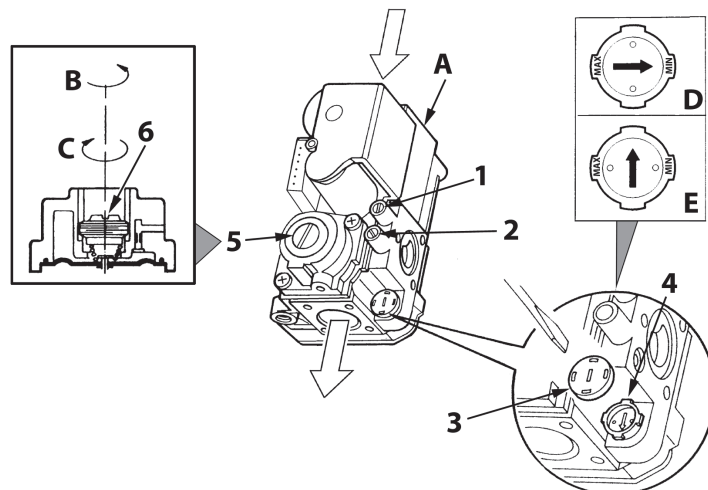


рис. 19 - Регулирование давления

- A Газовый клапан
- B Уменьшение давления
- C Увеличение давления
- D Регулировка ступени розжига при использовании ПРИРОДНОГО ГАЗА G20-G25
- E Регулировка ступени розжига при использовании СЖИЖЕННОГО ГАЗА G30-G31
- F Электронный блок управления
- 1 Контрольная точка измерения давления, расположенная перед газовым клапаном
- 2 Контрольная точка измерения давления, расположенная после газового клапана
- 3 Защитный колпачок
- 4 Регулятор "СТУПЕНИ" розжига
- 5 Защитная пробка
- 6 Винт для регулировки давления

4.2 Ввод в эксплуатацию



Ввод котла в эксплуатацию должен выполнять высококвалифицированный персонал. Контрольные операции, которые следует выполнять перед первым розжигом, а также после проведения технического обслуживания, во время которого котел был отсоединен от сетей питания или были произведены работы на предохранительных устройствах или деталях котла:

Перед включением котла

- Откройте запорные клапаны, расположенные между котлом и газо-водопроводами.
- С максимальной осторожностью проверьте герметичность системы газоснабжения. Для обнаружения утечек в соединениях используйте мыльный раствор.
- Заполните водой систему и полностью спустите воздух из котла и из системы, открыв выпускной клапан на котле и в различных местах системы отопления (если таковые имеются).
- Удостоверьтесь в отсутствии утечек воды из системы отопления, контура ГВС, из котла и в различных соединениях.
- Проверьте правильность выполнения электрических соединений.
- Удостоверьтесь, что агрегат присоединен к эффективному контуру заземления.
- Проверьте отсутствие огнеопасных жидкостей или материалов в непосредственной близости от котла.
- Спустите воздух из газопроводных труб через штуцер отбора давления 1 газового вентиля (рис. 19).

Включение

Откройте отсечные клапаны топлива.

Включите электропитание аппарата.

В течение следующих 120 секунд на дисплее высвечивается символ FH, обозначающий цикл спуска воздуха из системы отопления.

В течение 5 секунд на дисплее будет высвечиваться версия программного обеспечения, установленного в электронном блоке.

После того, как символ FH исчезает с дисплея, котел готов к автоматическому включению при каждом заборе воды ГВС или команде от комнатного термостата.

Если после правильного выполнения описанных выше операций горелки не зажгутся, а на дисплее появляется код неисправности A01, то подождите около 15 секунд, затем нажмите кнопку RESET. После сброса система повторит цикл розжига. Если горелки на зажгутся и после второй попытки, то смотрите параграф поиска неисправностей.

В случае отключения электропитания котла во время его работы горелки погаснут и автоматически снова зажгутся при восстановлении подачи электроэнергии.

Контрольные операции, выполняемые во время работы

- Проверьте герметичность топливного контура и водопроводов.
- Проверьте эффективность функционирования дымоходов во время работы котла.
- Проверьте, правильно ли циркулирует вода между котлом и системой отопления.
- Проверьте работу системы розжига котла. Для этого несколько раз включите и выключите котел.
- Удостоверьтесь по показаниям счетчика, что расход газа соответствует величине, указанной в таблице технических данных в сар. 5.3.
- Проверьте правильность расхода воды для ГВС при перепаде температуры Δt , указанном в таблице технических данных: не доверяйтесь эмпирическим подсчетам. Измерение следует производить при помощи специальных приборов в точке, расположенной максимально близко к котлу, и с учетом дисперсии тепла в трубах.
- Удостоверьтесь, что во время работы в режиме отопления при открытии крана горячей воды останавливается циркуляционный насос системы отопления и производится выработка воды ГВС.

4.3 Техническое обслуживание

НИЖЕОПИСАННЫЕ ОПЕРАЦИИ ДОЛЖНЫ ПРОИЗВОДИТЬСЯ ТОЛЬКО КВАЛИФИЦИРОВАННЫМ ПЕРСОНАЛОМ.

Сезонные проверки котла и дымохода

Рекомендуется не реже, чем раз в год выполнять следующие проверки:

- Элементы управления и предохранительные устройства (газовый клапан, термостаты и т.д.) должны функционировать правильным образом.
- Дымоходы должны быть свободными от каких-либо препятствий.
- Все газовые и гидравлические соединения должны быть герметичными.
- Горелку и теплообменник следует содержать в чистоте. Выполняйте инструкции, приведенные в следующем параграфе.
- Электроды не должны иметь накипи и быть правильно установленными (см. рис. 24).
- Давление воды в холодной системе должно составлять около 1 бар; в противном случае приведите его к этой величине.
- Расширительный бак должен быть заполнен.
- Величины расхода и давления газа должны соответствовать значениям, приведенным в соответствующих таблицах.
- Циркуляционные насосы не должны быть заблокированы.

Открытие передней панели

Для открытия передней панели котла следуйте указаниям, приведенным в рис. 20.

Перед выполнением любых операций внутри котла отключите электропитание и закройте газовый вентиль, установленный перед котлом.

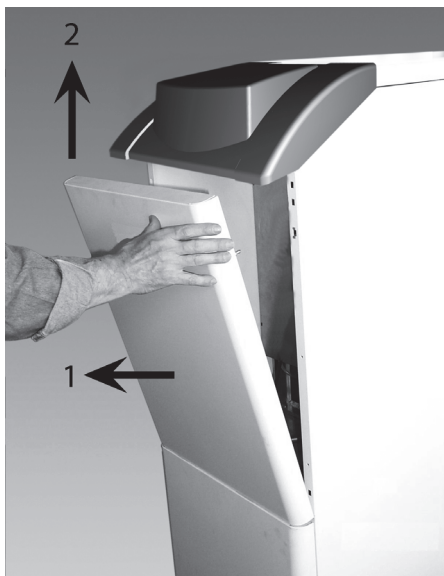


рис. 20 - Открытие передней панели.

Очистка котла и дымохода

Для выполнения очистки котла следуйте (рис. 21) нижеприведенным указаниям:

- Закройте газовый вентиль, установленный перед котлом, и отключите агрегат от сети электропитания.
- Снимите лицевую панель котла.
- Поднимите крышку кожуха, оказывая на него давление снизу вверх.
- Снимите теплоизоляцию с прерывателя тяги.
- Снимите плиту, закрывающую дымовую камеру.
- Демонтируйте блок горелок (см. следующий параграф).
- Чистите камеру по направлению сверху вниз с помощью ерша.
- С помощью пылесоса чистите трубопроводы удаления продуктов сгорания, соединяющие чугунные элементы корпуса котла.
- Установите на место все ранее демонтированные детали, затем проверьте герметичность газовой системы и каналов системы горения.
- При выполнении очистки обращайте внимание на то, чтобы не повредить баллон термостата дымовых газов, расположенный в задней части дымовой камеры.

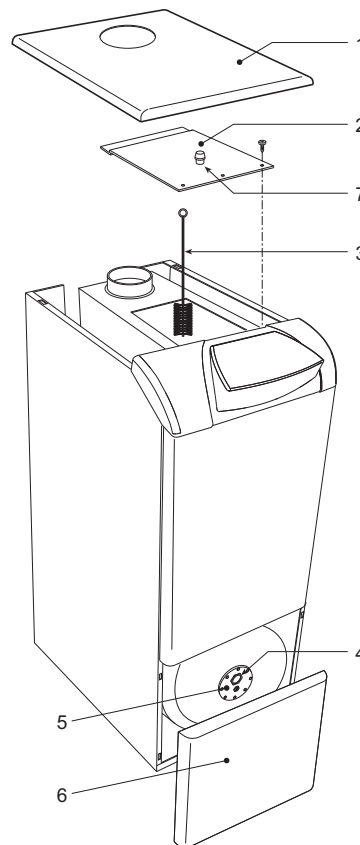


рис. 21 - Очистка котла

- | | |
|---|---|
| 1 | Верхняя панель кожуха |
| 2 | Плита закрытия дымовой камеры |
| 3 | Ерш |
| 4 | Магниевый анод |
| 5 | Фланец |
| 6 | Лицевая панель бойлера |
| 7 | Пробка отверстия для проведения анализа дымовых газов |

Очистка бойлера (производится через каждые 2-3 года в зависимости от характеристик воды).

- Демонтируйте лицевую панель бойлера (6 - рис. 21).
- Закройте отсечные клапаны бойлера и откройте сливной кран.
- После слива воды снимите фланец смотрового отверстия и приступите к очистке. Используйте находящиеся в продаже специально предусмотренные для этой цели чистящие средства. Не используйте металлического инструмента для удаления известковых отложений.
- По окончании очистки установите на место фланец смотрового отверстия, лицевую панель и откройте отсечные клапаны.

Магниевый анод


Состояние магниевого анода (4 - рис. 21) можно проверять снаружи, отвинтив его от фланца бойлера (после перекрытия подачи воды в систему ГВС и опорожнения бойлера).

Произведите эту проверку не реже чем один раз в год.

При особенно жесткой воде (больше 20 градусов по французскому стандарту) предусмотреть установку умягчителя воды.

Опорожнение бойлера и системы отопления

- Для опорожнения бойлера используйте сливной кран 233 из рис. 25 , предварительно закрыв зарядные клапаны водопроводной сети; для выпуска используйте точку отбора горячей воды (умывальник, душ и пр.).
- Для полного опорожнения системы отопления используется кран 275 рис. 25, предварительно сняв блокировку затворов обратных клапанов поз. 179 на рис. 25 (см. также рис. 22). Для удаления воздуха из системы откройте вентили радиаторов.
Если котел соединен с системой отопления через заслонки, убедитесь, что данные заслонки находятся в полностью открытом положении. Если котел установлен выше радиаторов, то опорожнение последних должно производиться отдельно.
- Для слива воды только из котла закройте отсечные клапаны и полностью откройте кран (255 - рис. 25). После этого разблокируйте затворы обратных клапанов (179 - рис. 25). В последнюю очередь откройте кран 197 из рис. 25).

 Перед заливкой системы водой закройте сливной кран, воздуховыпускные вентили радиаторов и блокируйте затворы обратных клапанов 179 из рис. 25.

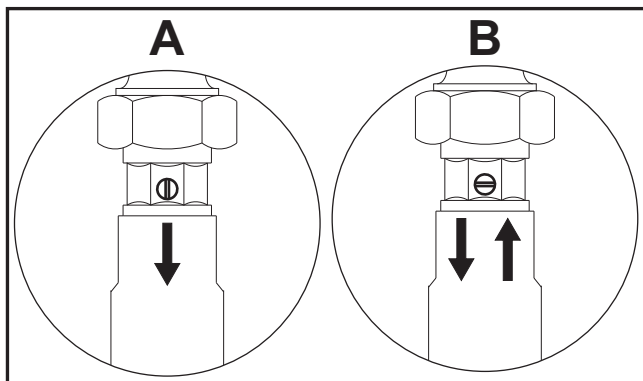


рис. 22

A - Блокированный затвор


B - Разблокированный затвор

Анализ дымовых газов

Внутри котла, в верхней части прерывателя тяги, предусмотрена одна точка отбора проб дымовых газов (поз. 7 - рис. 21).

Чтобы произвести измерение, необходимо выполнить следующие операции:

1. Снимите верхнюю панель котла
2. Снимите теплоизоляцию с прерывателя тяги
3. Снимите пробку отверстия отбора дымовых газов;
4. Вставьте датчик в отверстие;
5. Запустите режим TEST
6. Подождите 10-15 минут для стабилизации котла*
7. Произведите измерение.

 Результаты анализов, выполненных до стабилизации котла, могут быть ошибочными.


Демонтаж и очистка блока горелок

Демонтаж блока горелок осуществляется следующим образом:

- Обесточьте аппарат и закройте вентиль подачи газа , установленный перед котлом;
- Развинтите гайку "A" крепления трубы подвода газа перед газовым клапаном;
- Отсоедините электрические кабели и трубку подвода газа к пилотной горелке "D".
- Развинтите две гайки "B" крепления дверцы камеры сгорания к чугунным элементам корпуса котла (рис. 23)
- Снимите блок горелок вместе с дверцей камеры сгорания.

Произведите проверку и очистку основной и пилотной горелок. Для очистки горелок и электродов пользуйтесь исключительно не металлической щеткой или сжатым воздухом. Не применяйте химические средства.

При выполнении очистки обращайте внимание на то, чтобы не повредить теплоизоляцию дверцы камеры сгорания "C".

 Для очистки горелок и электродов пользуйтесь исключительно не металлической щеткой или сжатым воздухом. Не применяйте химические средства.

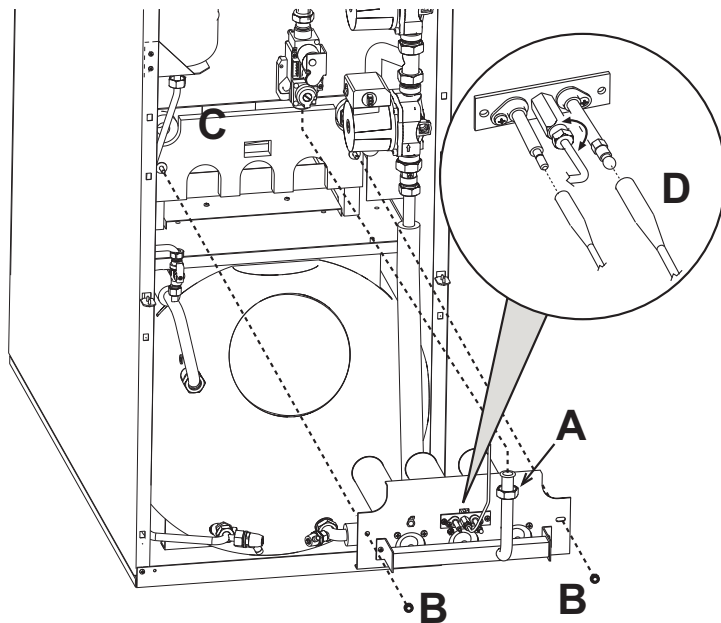


рис. 23 - Демонтаж горелок

Пилотная горелка

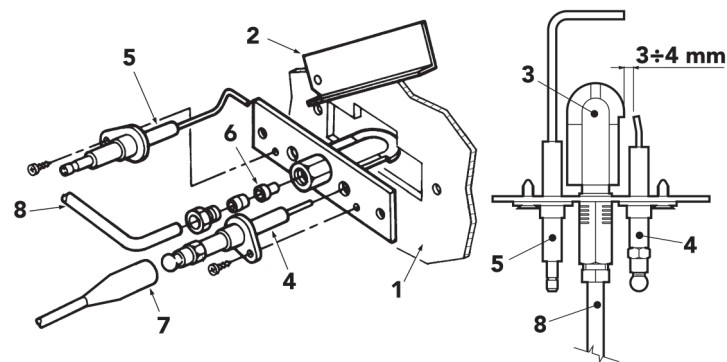


рис. 24 - Пилотная горелка

1. Дверца камеры сгорания
2. Смотровая дверца
3. Пилотная горелка
4. Электрод розжига
5. Следящий электрод
6. Пилотная форсунка
7. Кабель высокого напряжения
8. Трубка подачи газа

4.4 Неисправности и способ устранения

Диагностика

Котел оснащен современной системой самодиагностики. В случае той или иной неисправности котла вместе с символом неисправности (поз. 22 - рис. 1) на дисплее будет мигать соответствующий код.

Некоторые неисправности (обозначаемые буквой "А") приводят к постоянной блокировке котла: В этом случае следует произвести ручной сброс блокировки, нажав кнопку RESET (поз.8 - рис. 1) и держа ее нажатой в течение 1 секунды, или нажав кнопку RESET на устройстве ДУ с таймером (опция), если таковое установлено; если котел не включится, то необходимо устранить неисправность.

Другие неисправности (обозначаемые буквой "F") приводят к временной блокировке котла, которая снимается автоматически, как только величина, вызвавшая срабатывание блокировки, возвращается в допустимые пределы.

Таблица. 2 - Таблица неисправностей

| Код неисправности | Неисправность | Возможная причина | Способ устранения |
|-------------------|--|--|--|
| A01 | Не происходит розжиг горелки | Отсутствие газа | Проверьте, что газ нормально поступает в котел, и что из газопроводов был стравлен воздух |
| | | Неисправность следящего/поджигающего электрода | Проверьте электрические соединения электрода и правильность его установки. Очистите электрод от отложений. |
| | | Неисправный газовый клапан | Проверьте и замените газовый клапан |
| | | Слишком низкая мощность розжига | Отрегулируйте мощность розжига |
| A02 | Индикация наличия пламени при неработающей горелке | Неисправность электрода | Проверьте электрические соединения ионизирующего электрода |
| | | Неисправность электронной платы | Проверьте электронную плату |
| A03 | Сработала защита от перегрева | Поврежден датчик температуры воды в системе отопления | Проверьте правильность установки и функционирования датчика температуры воды в системе отопления |
| | | Отсутствие циркуляции воды в системе | Проверьте циркуляционный насос |
| | | Наличие воздуха в системе | Спустите воздух из системы |
| F04 | Срабатывание термостата дымовых газов (при срабатывании этого термостата работа котла исключается в течение 20 минут). | Разомкнут контакт термостата дымовых газов | Проверьте термостат |
| | | Обрыв соединительного кабеля | Проверьте кабельные соединения |
| | | Неправильно выбранные размеры или забивание дымохода | Замените дымоход |
| A06 | Отсутствие пламени после цикла розжига | Низкое давление в газовой магистрали | Проверьте давление газа |
| | | Настройка давления газа в горелке стоит на минимуме | Проверьте давление газа |
| F10 | Неисправность датчика 1 температуры воды, подаваемой в систему отопления | Поврежден датчик | Проверьте кабельные соединения датчика или замените его |
| | | Короткое замыкание в соединительном кабеле | |
| | | Обрыв соединительного кабеля | |
| F11 | Неисправность датчика температуры воды в контуре ГВС | Поврежден датчик | Проверьте кабельные соединения датчика или замените его |
| | | Короткое замыкание в соединительном кабеле | |
| | | Обрыв соединительного кабеля | |
| F14 | Неисправность датчика температуры воды 2 в подающем контуре системы отопления | Поврежден датчик | Проверьте кабельные соединения датчика или замените его |
| | | Короткое замыкание в соединительном кабеле | |
| | | Обрыв соединительного кабеля | |
| F34 | Напряжение питания ниже 170 В. | Неисправности в сети электропитания | Проверьте состояние системы электропитания |
| F35 | Ненормальная частота сетевого тока | Неисправности в сети электропитания | Проверьте состояние системы электропитания |
| F37 | Неверное давление воды в системе отопления | Отсутствие воды в системе Реле давления воды не подключено или неисправно | Произведите залив воды в систему отопления Проверьте состояние датчика |
| F39 | Неисправность датчика внешней температуры | Датчик внешней температуры поврежден или короткое замыкание в сети | Проверьте кабельные соединения датчика или замените его |
| | | Отсоединение датчика после включения режима регулировки с плавающей температурой | Присоедините датчик температуры наружного воздуха или выключите режим регулирования с плавающей температурой |
| F40 | Неверное давление воды в системе отопления | Слишком высокое давление | Проверьте систему отопления Проверьте предохранительный клапан Проверьте расширительный бак |
| | | Датчики температуры воды в подающем контуре отсоединены от трубы | Проверьте правильность установки и функционирования датчика температуры воды в системе отопления |
| | | Положение датчиков | |
| F42 | Неисправность датчика температуры воды в системе отопления | Поврежден датчик | Замените датчик |
| F47 | Неисправность датчика давления воды в системе отопления | Обрыв соединительного кабеля | Проверьте кабельные соединения |
| A48 | Неисправность газового вентиля | Неисправность кабельных соединений газового вентиля | Проверьте правильность подключения проводов |
| | | Неисправный газовый клапан | Замените газовый клапан |
| | | Неисправна электронная плата управления | Замените электронную плату |
| A49 | Неисправность газового вентиля | Неисправность кабельных соединений газового вентиля | Проверьте правильность подключения проводов |
| | | Неисправный газовый клапан | Замените газовый клапан |
| | | Неисправна электронная плата управления | Замените электронную плату |
| | | Неисправна электронная плата управления | Замените электронную плату |

5. ХАРАКТЕРИСТИКИ И ТЕХНИЧЕСКИЕ ДАННЫЕ

5.1 Размеры, места подключений и основные элементы котла

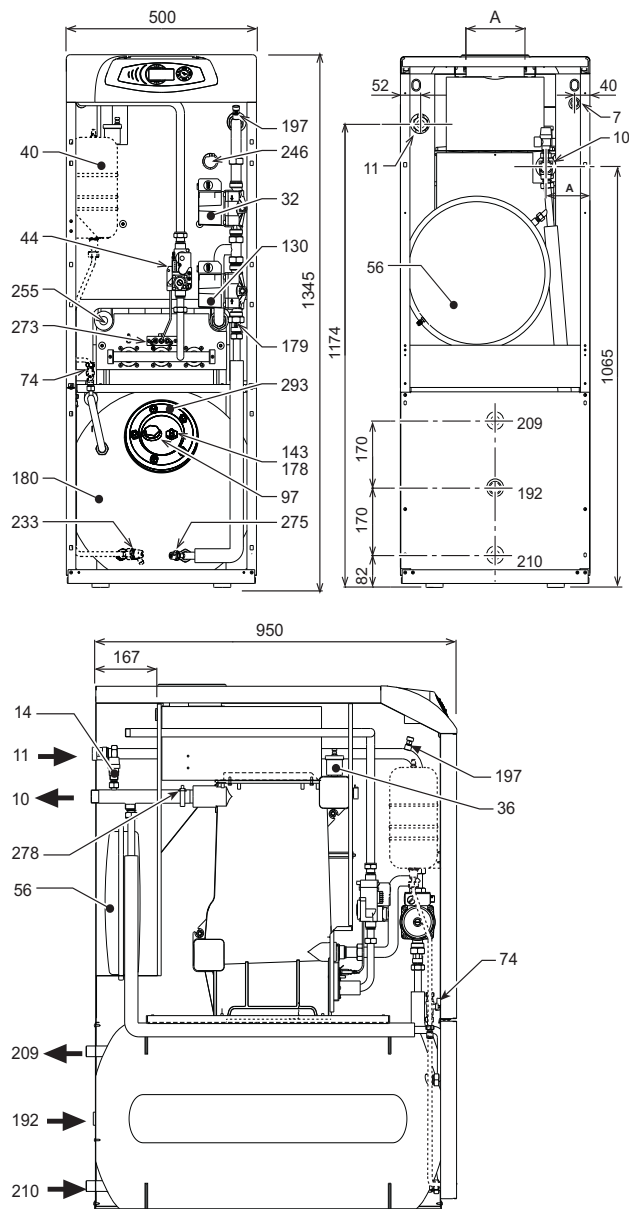


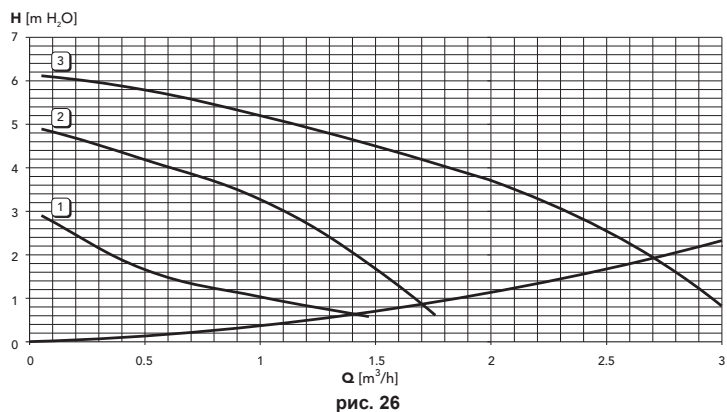
рис. 25 - Размеры и основные элементы котла

| Модель | A (Ши) |
|--------------------|--------|
| PEGASUS D 30 K 130 | 131 |
| PEGASUS D 40 K 130 | 151 |

- 7 Подвод газа 1/2"
- 10 Выходной штуцер контура отопления 3/4"
- 11 Обратный трубопровод системы отопления 3/4"
- 14 Предохранительный клапан системы отопления
- 32 Циркуляционный насос системы отопления
- 36 Автоматический воздухоотвод
- 40 Расширительный бак системы ГВС
- 44 Газовый клапан
- 56 Расширительный сосуд
- 74 Кран для заливки воды в систему
- 97 Магнийевый анод
- 130 Циркуляционный насос бойлера
- 143 Термостат регулировки температуры воды в бойлере
- 178 Баллон термометра бойлера
- 179 Обратный клапан
- 180 Бойлер
- 192 Контур рециркуляции проводов
- 197 Ручной вентиль для спуска воздуха
- 209 Поддача воды в бойлер
- 210 Возврат воды из бойлера
- 233 Сливной кран бойлера
- 246 Датчик давления
- 255 Сливной контур водяной системы котла
- 273 Пилотная горелка
- 275 Сливной кран системы отопления
- 278 Комбинированный датчик (предохранительный + температура воды в системе отопления)
- 293 Фланец для крышки смотрового окна бойлера

5.2 Сопротивление системы

Сопротивление системы / напор циркуляционных насосов



5.3 Таблица технических данных

| Параметр | Единица измерения | Величина | Величина | |
|---|-------------------|--------------------|--------------------|--------|
| Модель | | PEGASUS D 30 K 130 | PEGASUS D 40 K 130 | |
| Количество элементов | кВт | 4 | 5 | |
| Макс. теплопроизводительность | кВт | 32.2 | 42.9 | (Q) |
| Мин. теплопроизводительность | кВт | 14.9 | 19.7 | (Q) |
| Макс. тепловая мощность в режиме отопления | кВт | 30.2 | 40.1 | (P) |
| Мин. тепловая мощность в режиме отопления | кВт | 13.5 | 17.7 | (P) |
| Кпд Pmax (80-60°C) | % | 93.7 | 93.5 | |
| Кпд 30% | % | 91.8 | 92.5 | |
| Класс эффективности по директиве 92/42 ЕЕС | | ★★★★ | ★★★★ | |
| Класс эмиссии NOx | | 2 | 2 | |
| Форсунки горелки G20 | шт x диам. | 3 x 2.60 | 4 x 2.60 | |
| Давление подачи газа G20 | мбар | 20 | 20 | |
| Макс. давление газа в горелке G20 | мбар | 16 | 16 | |
| Мин. давление газа в горелке G20 | мбар | 4 | 4 | |
| Макс. расход газа G20 | м³/ч | 3.41 | 4.54 | |
| Мин. расход газа G20 | м³/ч | 1.58 | 2.08 | |
| Форсунки горелки G31 | шт x диам. | 3x1.65 | 4x1.65 | |
| Давление подачи газа G31 | мбар | 37 | 37 | |
| Макс. давление газа в горелке G31 | мбар | 35 | 35 | |
| Мин. давление газа в горелке G31 | мбар | 7.7 | 7.7 | |
| Макс. расход газа G31 | кг/ч | 2.52 | 3.36 | |
| Мин. расход газа G31 | кг/ч | 1.17 | 1.54 | |
| Макс. рабочее давление в режиме отопления | бар | 6 | 6 | (PMS) |
| Мин. рабочее давление в режиме отопления | бар | 0.8 | 0.8 | |
| Макс. температура воды в системе отопления | °C | 95 | 95 | (tmax) |
| Объем воды в системе отопления | л | 12.5 | 15 | |
| Объем расширительного сосуда системы отопления | л | 12 | 12 | |
| Предварительное давление расширительного сосуда системы отопления | бар | 1 | 1 | |
| Макс. рабочее давление воды в контуре ГВС | бар | 9 | 9 | |
| Минимальное рабочее давление воды в контуре ГВС | бар | 0.1 | 0.1 | |
| Объем воды в системе ГВС | л | 130 | 130 | |
| Объем расширительного сосуда системы ГВС | л | 4 | 4 | |
| Предварительное давление расширительного сосуда системы ГВС | бар | 3 | 3 | |
| Расход воды ГВС при Δt 30°C л/10 мин. | л/10 мин | 250 | 250 | |
| Расход воды ГВС при Δt 30°C л/ч | л/ч | 850 | 850 | |
| Степень защиты | IP | X0D | X0D | |
| Напряжение питания | В/Гц | 230/50 | 230/50 | |
| Потребляемая электрическая мощность | Вт | 110 | 110 | |
| Потребляемая электрическая мощность в режиме ГВС | Вт | 90 | 90 | |
| Вес порожнего котла | кг | 250 | 275 | |

5.4 Электрическая схема

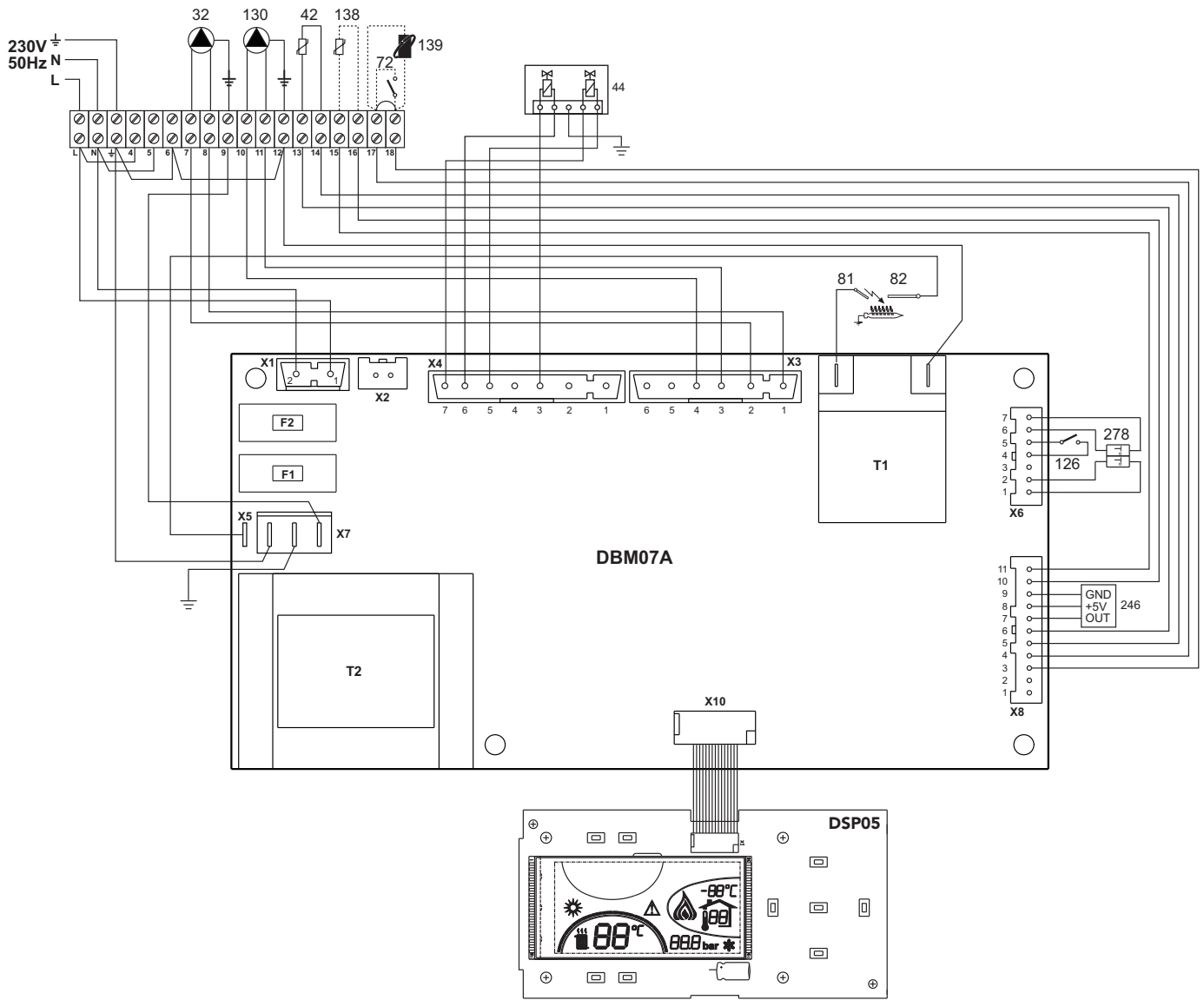


рис. 27

- 32 Циркуляционный насос системы отопления
- 42 Датчик температуры воды в системе ГВС
- 44 Газовый клапан
- 72 Комнатный термостат
- 81 Электрод розжига
- 82 Следящий электрод
- 126 Термостат температуры дымовых газов
- 130 Циркуляционный насос бойлера
- 138 Датчик наружной температуры
- 139 Единица среды
- 246 Датчик давления
- 278 Комбинированный датчик (предохранительный + температура воды в системе отопления)