

СОДЕРЖАНИЕ

1. Назначение аппарата	2
2. Основные технические характеристики аппарата	3
3. Комплектность	5
4. Описание аппарата	5
5. Внешний вид, габаритные размеры и размещение органов управления аппаратом	6
6. Установка аппарата	8
7. Монтаж аппарата	10
8. Подключение аппарата к водопроводной сети	10
9. Подключение аппарата к газовой сети	10
10. Подключение аппарата к баллону на сжиженном газе	11
11. Подключение аппарата к дымоходу	11
12. Установка элементов питания	14
13. Проверка работы аппарата	14
14. Порядок работы аппарата	14
15. Устройство безопасности аппарата	16
16. Техническое обслуживание	17
17. Возможные неисправности аппаратов, их причины и способы устранения	18
18. Утилизация	19
19. Сертификат соответствия таможенного союза	20
20. Сертификат пожарной безопасности	22
21. Сертификат соответствия ГОСТ ISO 9001-2011.....	24
22. Экспертное заключение	25
23. Гарантийные обязательства	27
24. Свидетельство о приемке	29
25. Список сервисных центров	33

1. Назначение аппарата

1.1. Настоящее руководство по эксплуатации распространяется на водонагреватели газовые мгновенного действия (проточные водонагреватели) для производства горячей воды коммунально -бытового назначения с атмосферными горелками номинальной тепловой мощностью до 45 кВт без вентилятора для подачи воздуха для горения и удаления продуктов сгорания.

1.2. Водонагреватели предназначены для работы на природном газе по ГОСТ 5542-87 или сжиженном газе по ГОСТ 20448-90.

1.3. Водонагреватели изготавливаются и настраиваются на предприятии на определенный вид газа, указанный на аппарате (на шильдике), а также в настоящем руководстве по эксплуатации в разделе «Свидетельство о приемке».

1.4. Пример условного обозначения водонагревателя проточного газового бытового предназначенного для нагрева воды, используемой в санитарных целях (мытьё посуды, стирка, купание) в квартирах и индивидуальных жилых домах номинальной теплопроизводительности 13,39 кВт, работающего на природном газе по ГОСТ 5542-87 или сжиженном по ГОСТ 20448-90 оснащенного стабилизатором тяги (с отводом продуктов сгорания через дымоход), оснащенного датчиком тяги торговой марки «Ладогаз» модели ВПГ 10ЕD

ВПГ13,39. - П_{2НЗВ/Р} - В_{11BS} - УХЛ 4,2 ГОСТ Р 31856-2012, ТУ 4858-001-73575932-2014 торговой марки «Ладогаз» модель ВПГ 10ЕD

В - водонагреватель

П – проточный

Г – газовый

13,39 – номинальная теплопроизводительность, кВт.

П_{2НЗВ/Р} - водонагреватель категории П предназначен для работы на природном газе группы Н- 2-го семейства по ГОСТ 20448-90 или сжиженном газе 3-го семейства по ГОСТ 20488-90.

В_{11BS} - водонагреватель типа В

11 – удаление продуктов сгорания в дымоход, оснащенный стабилизатором тяги без встроенного вентилятора

BS – оснащенный датчиком тяги (термостатом).

УХЛ 4,2 – вид климатического исполнения по ГОСТ 15150

Примечание: на сжиженном газе аппараты выпускаются предприятием по предварительным заказам.

2. Основные технические характеристики водонагревателей

Наименование параметров		Значение параметра для водонагревателей																			
		ВПГ 8А	ВПГ 8F	ВПГ 9F	ВПГ 10E	ВПГ 10ED	ВПГ 10ED-01	ВПГ 10A	ВПГ 10S	ВПГ 10S-01	ВПГ 10M	ВПГ 10MD	ВПГ 11F	ВПГ 11ED	ВПГ 11ED-01	ВПГ 11PL	ВПГ 11PL-01	ВПГ 12F	ВПГ 14A	ВПГ 14F	ВПГ 14FD
1	Номинальная тепловая мощность, кВт	15,05	15,15	15,55	15,85										16,95	19,64	22,93	22,33			
2	Номинальная теплопроизводительность, кВт		12,83	13,39	14,51										16,7	20	19,5				
3	природного	Номинальное давление газа на входе Па (мм вод. ст.): 1274 (130)																			
	сжиженного	2940 (300)																			
4	природного	1,51	1,52	1,56	1,59										1,7	1,97	2,3	2,24			
	сжиженного	-	-	0,55	0,56	0,56										0,59	-	-			
Объёмный расход горячей воды л/мин:																					
	при нагреве на $\Delta t=20^{\circ}\text{C}$	8	8,7	10	10,7										12	13,8					
	при нагреве на $\Delta t=40^{\circ}\text{C}$	4,6	4,7	4,8	5,2										6	7,2	7				
	при нагреве на $\Delta t=50^{\circ}\text{C}$		3,8	3,9										4,8	6	5,6					
6	Минимальное необходимое давление воды для зажигания, кПа (кг/см ²)	25 (0,25)	15 (0,15)	20 (0,2)	20 (0,2)										15 (0,15)	20 (0,2)	25 (0,25)	20 (0,2)			
7	Максимальное допустимое давление воды, кПа (кг/см ²)	600 (6)																			
8	Вид розжига аппарата	Электронный																			
9	Тип и напряжение элементов питания, В	LR20 (2 шт.), 3В																			

№ п/п	Наименование параметров	Значение параметра для водонагревателей																							
		ВПГ 8А	ВПГ 8F	ВПГ 9F	ВПГ 10E	ВПГ 10ED	ВПГ 10ED-01	ВПГ 10А	ВПГ 10S	ВПГ 10S-01	ВПГ 10M	ВПГ 10MD	ВПГ 11F	ВПГ 11ED	ВПГ 11ED-01	ВПГ 11PL	ВПГ 11PL-01	ВПГ 12F	ВПГ 14А	ВПГ 14F	ВПГ 14FD				
Присоединительные места:																									
вход холодной воды		G 1/2 B																							
вход горячей воды		G 1/2 B																							
вход газа		G 1/2 B																							
11	Внутренний диаметр газотводящего патрубка, мм	103			110			103			110			103			110			130					
12	Масса аппарата не более, кг	8,0	8,8	8,6	9,0	8,0	9,2	8,1	7,8	9,6	9,4	9,8	9,0	10,0	10,4	12,4	13,4								
13	A	320			330			325			320			330			380			370			375		
	B	585			580			640			640			640			560			675			725		
	C	210			220			210			220			205			215			190			210		
14	Изготовление аппаратов, работающих на сжиженном газе	-	-	-	0	-	0	-	-	0	0	0	-	-	-	-	-	-	-	-	-	-			
15	Рисунок	Фото 3	Фото 1	Фото 3	Фото 7	Фото 3	Фото 3	Фото 4	Фото 5	Фото 6	Фото 1	Фото 7	Фото 3	Фото 6	Фото 3	Фото 6	Фото 2	Фото 3	Фото 6	Фото 2	Фото 6				

3. Комплектность

В комплект аппарата должны входить:

1. Инструкция по монтажу, техническому обслуживанию и ремонту, руководство по эксплуатации – 1 шт

2. Упаковка – 1шт

Примечание: по согласованию с потребителем комплектность может быть расширена

4. Описание аппарата

4.1. Аппарат относится к типу настенных, имеет прямоугольную форму, образуемую задним кожухом (поз. 1 см. фото) и съемным передним кожухом, имеющим плавные радиусные формы (поз. 2 см. фото)

4.2. Все основные элементы аппарата смонтированы на заднем кожухе.

Наименование наружных частей аппарата и размещение органов управления указаны на фото, представленных в разделе 5

5. Внешний вид, габаритные размеры и размещение органов управления аппаратом.

Фото 1

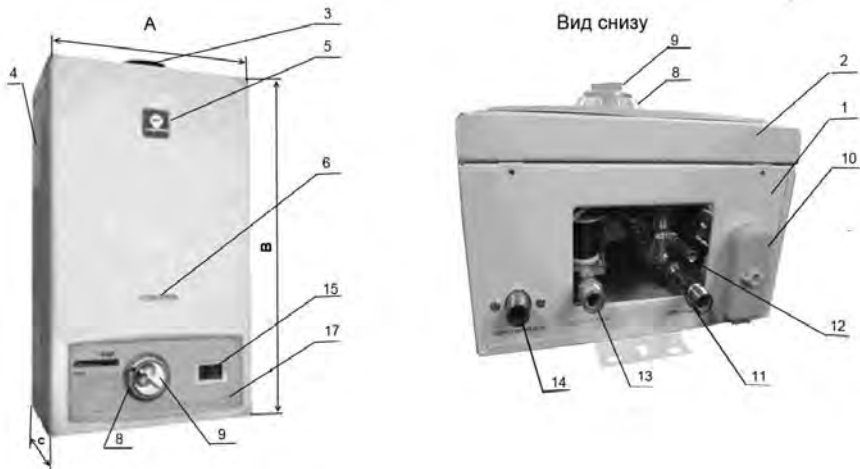


Фото 2

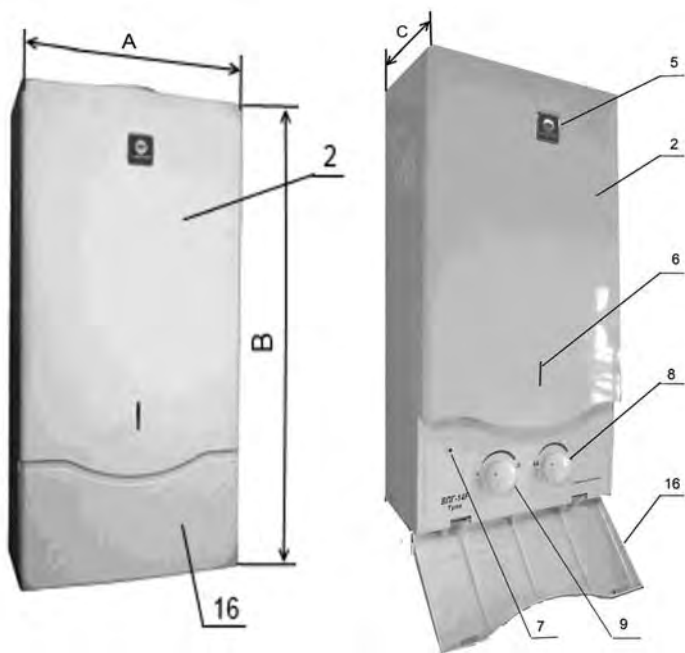


Фото 3

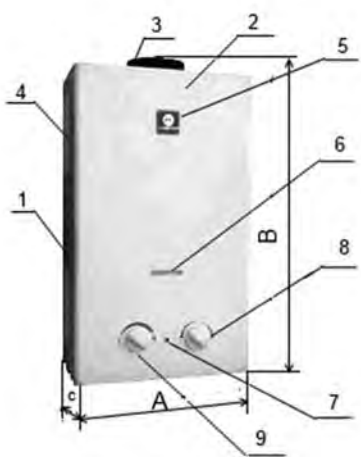


Фото 4

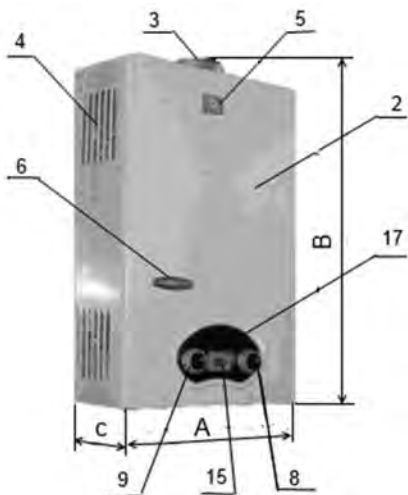


Фото 5

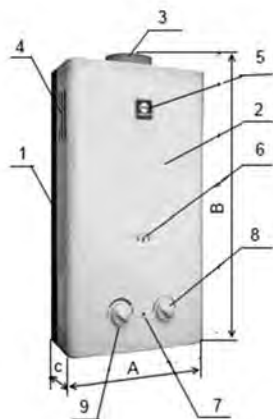


Фото 6

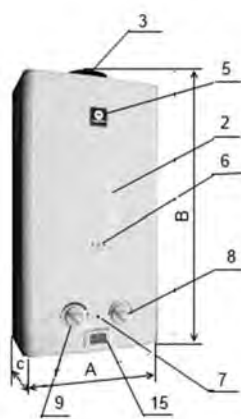
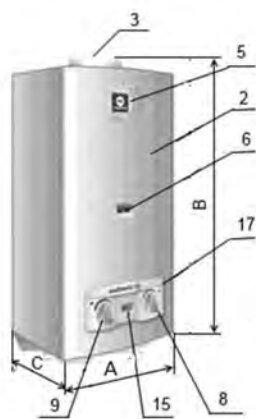


Фото 7



1. Кожух задний
2. Кожух передний
3. Патрубок газоотводящий
4. Отверстия вентиляционные
5. Логотип
6. Окно контроля пламени
7. Световой индикатор
8. Ручка управления устройством
9. Ручка управления устройством и газового тракта) предварительной настройки расхода газа
10. Отсек батарейный

11. Вход холодной воды
12. Водосливная пробка (предохранительный клапан)
13. Вход газа
14. Выход горячей воды
15. LCD дисплей
16. Крышка откидная предварительной настройки расхода воды
17. Накладка декоративная расхода воды
18. Надписи (для монтажа водяного

6. Установка аппарата

6.1. Установка аппарата возможна на кухнях или других нежилых отапливаемых помещениях при обязательном соблюдении действующих в данной местности норм и правил размещения газовых аппаратов, а также требований к помещениям для их установки согласно СНиП 2.04.08-87 и «Газоснабжение» и в соответствии с проектом газификации СНиП 42-01-2002. Минимальное давление воды, при котором водонагреватель может работать от 15 до 25 кПа (0,15-0,25 кг/см²).

6.2 Перед установкой аппарата необходимо проверить соответствие аппарата виду газа (см. маркировку на аппарате (шильдике) и в настоящем руководстве по эксплуатации в разделе «Свидетельство о приемке»).

6.3 Установка, монтаж, подготовка Вашего аппарата к работе, пуск, гарантийное и послегарантийное техническое обслуживание должны

производиться только квалифицированными специалистами специализированной организации, имеющей лицензию на проведение вышеуказанных работ, уполномоченными ООО «ЛАДОГА» на работу с данным оборудованием и полностью несущими ответственность за соблюдение действующих в данной местности норм и правил.

6.4 Помещение, где предполагается установить водонагреватель, должно иметь хорошую вентиляцию и приток свежего воздуха (форточку или открывающуюся фрамугу), т.к. при работе аппарата происходит сжигание кислорода. Объем помещения должен быть не менее 8 м^3 . В нижней части двери должна быть щель, которую запрещается закрывать наглухо.

6.5 Аппарат устанавливается на несгораемую кирпичную, бетонную (с облицовкой керамической плиткой или без неё) стену. Допускается установка аппарата на трудносгораемых стенах при условии изоляции стены оцинкованным листом толщиной $0,8-1\text{ мм}$ по листу базальтового теплоизоляционного картона БТК толщиной $3-5\text{ мм}$. Изоляция стены должна выступать за габариты корпуса аппарата не менее чем на 100 мм с каждой стороны (см. рис.1), а расстояние от боковых поверхностей аппарата до трудносгораемых стен без применения изоляции должно быть не менее 250 мм . При уменьшении указанного расстояния до 150 мм необходима установка теплоизоляции.

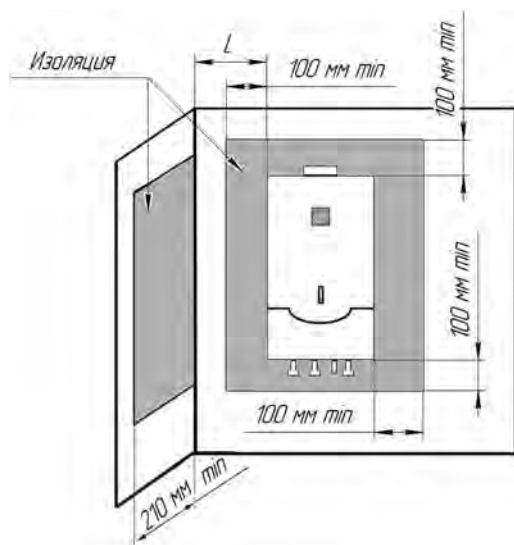


Рис. 1. Установка аппарата на трудносгораемых стенах.

$L = 150\text{ мм min}$ (расстояние до стены имеющей теплоизоляцию)

L = 250 мм min (расстояние до трудносгораемых стен без применения теплоизоляции)

6.6 При установке аппарата на несгораемых стенах устройство изоляции не требуется.

6.7 Запрещается установка аппарата на деревянных стенах; оштукатуренных стенах, имеющих деревянную основу; на стенах, покрытых легко возгораемыми материалами; под источником открытого пламени или источником тепла.

6.8 Рекомендуется устанавливать аппарат в непосредственной близости от дымохода и по возможности вблизи от точек водоразбора, обеспечив свободное пространство перед лицевой поверхностью аппарата не менее 600 мм.

7. Монтаж аппарата

7.1 Перед монтажом аппарата необходимо снять переднюю панель, для чего:

- вывернуть саморезы крепления передней панели
- снять ручки
- приподнять переднюю панель на 100-150 мм
- отсоединить колпачок светового индикатора от передней панели или разъединить электрические разъёмы
- снять переднюю панель

7.2 Навесить аппарат при помощи двух монтажных отверстий в верхнем кронштейне задней панели на два крючка или самореза, установленных в стене и закрепить при помощи двух саморезов нижний кронштейн задней панели.

7.3 Аппарат навесить на такой высоте, чтобы смотровое окно находилось на уровне глаз потребителя или по возможности ближе к этому уровню.

7.4 Присоединительные размеры подвода воды и газа, а так же отводов продуктов сгорания (см. таблицу раздел.2)

8. Подключение аппарата к водопроводной сети

8.1 Для нормальной работы аппарата рекомендуется установить в легко доступном для технического обслуживания месте фильтр очистки воды, который периодически, в зависимости от качества поставляемой

воды, необходимо чистить, а перед фильтром установить запорный кран.

8.2 Снять защитные заглушки со штуцеров холодной и горячей воды. Убедиться в наличии сетчатого фильтра на штуцере подвода холодной воды.

Внимание. Для предотвращения поломки штуцера подвода холодной воды и штуцера подвода газа при подключении обязательно придерживать штуцер за шестигранный выступ ключом S=21мм.

8.3 Подключение холодной воды произвести к штуцеру подвода холодной воды, предварительно открыв подачу холодной воды на некоторое время для освобождения трубы от нежелательных отложений.

8.4 Подключение горячей воды произвести к штуцеру отвода горячей воды.

8.5 После подключения аппарата к водопроводной сети необходимо проверить герметичность мест соединения водяного тракта аппарата, т.к. возможно нарушение их герметичности при нарушении условий транспортировки и хранения.

Внимание: при подключении к водопроводной и газовой сети – руководствоваться надписями на нижней части заднего кожуха (см. фото 1 поз. 18)

9. Подключение аппарата к газовой сети.

9.1. Подводку газовой линии допускается производить как при помощи труб, так и гибкими шлангами в соответствии с требованиями СНиП 42-01-2002.

9.2 Снять защитную заглушку со штуцера подвода газа на аппарате. Убедиться в наличии сетчатого фильтра.

9.3 При монтаже газовой линии перед аппаратом должен быть обязательно установлен запорный вентиль, а количество разборных соединений сведено к минимуму.

9.4 После подключения аппарата к газовой линии необходимо проверить места соединений на герметичность при открытом запорном газовом кране и неработающем газовом аппарате. Проверку произвести при помощи газоанализатора или путем обмыливания мест соединения. Утечка газа не допускается (появление пузырьков означает утечку газа).

10. Подключение аппарата к баллону на сжиженном газе

10.1 Необходимо убедиться перед подключением аппарата к баллону со сжиженным газом соответствие аппарата применяемому виду газа.

10.2 Баллон со сжиженным газом обязательно должен быть оборудован редуктором с давлением стабилизации паровой фазы 2940 Па (300 мм вод.ст.) и производительностью не менее 1 м³/ час.

Использование редукторов с техническими характеристиками, отличающимися от вышеуказанных - категорически запрещено.

10.3 Требования к подключению аппарата, работающего на сжиженном газе, аналогичны для аппаратов, работающих на природном газе.

10.4 Особые требования и рекомендации:

- хранить газовые баллоны необходимо в металлическом шкафу для ограничения доступа к ним детей и посторонних лиц (желательно в затененном месте).

- запрещается нагревать баллоны с помощью пламени и нагревательных приборов.

- запрещается использовать баллоны с просроченной датой испытания, а так же поврежденные баллоны.

- запрещается хранить баллоны и прокладывать шланги под прямыми солнечными лучами, вблизи источников тепла: радиаторов отопления, печей, плит и др. нагревательных приборов.

11. Подключение аппарата к дымоходу.

11.1 Наиболее распространенная схема подсоединения газоотводящей трубы представлена на рис.2.

Запрещается использовать вентиляционные каналы для удаления продуктов сгорания.

11.2 Требования к дымоходу и газоотводящей трубе, соединяющей аппарат и дымоход:

- тяга в дымоходе должна быть в пределах 1,96-2940 Па

- материал газоотводящей трубы должен быть выполнен из коррозионностойких негорючих материалов и выдерживать длительную работу при температуре 200°C.

Рекомендуемые материалы: нержавеющая, оцинкованная или эмалированная сталь, алюминий, медь с толщиной стенки не менее 0,5 мм. Внутренний диаметр газоотводящей трубы должен быть:

130 мм - для ВПГ 14F и ВПГ 14FD

115 мм – для ВПГ 10F, ВПГ 10F-01, ВПГ 11PL и ВПГ 11PL-01

110 мм – для остальных аппаратов

- длина вертикального участка газоотводящей трубы от аппарата должна быть не менее 500 мм.

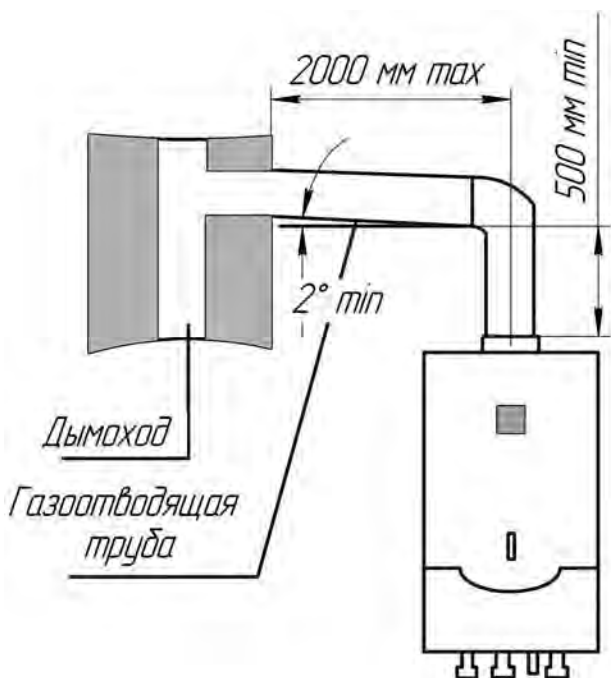


Рис. 2. Подключение аппарата к дымоходу.

- газоотводящая труба должна иметь уклон не менее 2° вверх по направлению к дымоходу и минимальное количество поворотов (не более трех).

Установленный аппарат обязательно должен быть зарегистрирован службой газового хозяйства. Обращаем также Ваше внимание, что гарантия изготовителя действует только в том случае, если монтаж аппарата был произведен специализированной организацией, имеющей лицензию и разрешение на проведение данных работ.

12. Установка элементов питания.

12.1 Элементы питания типоразмера D (2 шт напряжением 1.5В каждая) устанавливаются в батарейный отсек в соответствии с полярностью, указанной на внутренней стороне крышки отсека (в комплект поставки не входят)

12.2 Для обеспечения более длительной работы аппарата рекомендуется устанавливать щелочные элементы питания (типа LR 20), обладающие повышенной энергоемкостью.

12.3 Для аппаратов по рис. 2б и 4 степень зарядки батареек можно контролировать по LCD дисплею.

13. Проверка работы аппарата.

13.1 После установки, монтажа и проверки аппарата и всех его соединений на герметичность необходимо проверить :

- работоспособность аппарата согласно раздела 14
- работоспособность датчика тяги согласно раздела 16 п. 16.3.2.2

13.2 После проверки аппарата на работоспособность необходимо установить переднюю панель в обратном порядке (см. п.7.1)

13.3 После проведения инструктажа владельца аппарата специалистом организации, установившем аппарат, должна быть сделана отметка об установке аппарата в гарантийных талонах с указанием наименования, адреса и телефона организации и фамилии работника, установившего аппарат.

14. Порядок работы аппарата

- откройте кран на подающей трубе газа перед аппаратом;
- откройте крышку откидную (поз. 16 фото 2) легким усилием руки на себя в точках Е и Д (для аппарата ВПГ 14F);

- при открытии крана горячей воды в одной из точек водоразбора вода, протекая через водяной узел, давит через мембрану на шток, который в свою очередь замыкает контакты микровыключателя и открывает клапан газовый;

- электронный блок дает команду на открытие электромагнитного клапана, подачу импульсов тока высокого напряжения на иглы зажигания и подачу напряжения на световой индикатор (поз. 7), который начинает светиться красным светом или на LCD дисплей (поз.15) (в зависимости от модели аппарата);

- по истечении 2 - 4 сек. происходит розжиг горелки от искровых разрядов между электродами игл зажигания и контактами горелки;

- после розжига горелки световой индикатор (при его наличии) гаснет; а LCD дисплее высвечивается температура приготовленной воды в аппарате

- работу горелки контролирует датчик наличия пламени (игла ионизации);

- контроль наличия пламени на горелке осуществляется визуально через смотровое окно (поз. 6)

Внимание: не следует приближать глаза слишком близко к смотровому окну

Для моделей (фото 2, 3, 4, 5, 6, 7)

- поворотом ручки регулятора расхода воды (поз. 8) можно отрегулировать требуемый расход и температуру воды приготовленной в аппарате. Поворот ручки до упора против часовой стрелки соответствует максимальному расходу воды и минимальному значению температуры воды. При повороте ручки по часовой стрелке уменьшается расход воды и увеличивается температура воды;

- поворотом ручки регулятора расхода газа (поз. 9) можно отрегулировать количество газа поступающего в горелку для получения требуемой температуры воды.

- поворот ручки против часовой стрелки уменьшает расход газа и температуру воды;

- поворот ручки по часовой стрелке увеличивает расход газа и температуру воды;

- отрегулировав необходимую температуру воды закройте крышку откидную (поз.16 фото 2)

Для моделей (фото 1)

- поворот ручки регулятора расхода воды (поз. 8) до упора по часовой стрелке соответствует максимальному расходу воды и минимальному значению температуры воды. При повороте ручки против часовой стрелке уменьшается расход воды и увеличивается температура воды

- поворот ручки регулятора расхода газа (поз. 9) по часовой стрелки уменьшает расход газа и температуру воды;

- поворот ручки регулятора расхода газа (поз.9) против часовой стрелке увеличивает расход газа и температуру воды.

- по окончании потребности в горячей воде (закрытии крана горячей воды) горелка гаснет (необходимо убедиться в этом);

Внимание: если после закрытия кранов горячей воды горелка продолжает гореть, необходимо срочно перекрыть подачу газа к аппарату (перекрыть газовый кран перед аппаратом). Дальнейшее пользование аппаратом запрещено. Необходимо обратиться в сервисную организацию.

- при погасании пламени горелки (по случайной причинам: падении давления воды или перебоев подачи газа в магистрали) игла ионизации регистрирует отсутствие пламени на горелке, а электронный блок дает команду на закрытие электромагнитного клапана, перекрывающего подачу газа к горелке;

- для восстановления работы аппарата достаточно закрыть кран горячей воды и снова открыть его.

Внимание: при жесткой воде, для снижения температуры выходящей из аппарата воды, не рекомендуется использовать в смесителе кран холодной воды (добавлять холодную воду), т.к. работа аппарата на повышенных температурах приготовленной воды в нем вызывает быстрое образование накипи в трубах теплообменника и как следствие - уменьшение их проходного сечения. Вышесказанное со временем приведет к снижению эффективности работы аппарата (ослаблению струи горячей воды). Также не рекомендуется, особенно при жесткой воде, работа аппарата при минимальном расходе воды и максимальном расходе газа. В этом случае происходит приготовление воды с максимальной температурой нагрева. При этом также происходит интенсивное отложение накипи в трубах теплообменника.

Исходя из вышесказанного следует, что требуемую температуру приготовленной воды в аппарате желательно получать пользуясь регулятором расхода воды (поз. 8) и регулятором расхода газа (поз. 9)

15. Устройства безопасности аппарата

15.1 Аппарат оснащен следующими устройствами безопасности:

- доступ газа к горелке возможен только при протоке воды через водонагреватель (т.е. при открытом кране горячей воды);
- отключение подачи газа к горелке при уменьшении расхода воды или её отсутствии;
- немедленное прекращение подачи газа к горелке при её погасании по любым причинам;
- предусмотрено устройство для защиты от образования накипи в теплообменнике - для предотвращения повреждения аппарата в зимнее время, вследствие замерзания воды в нем, аппарат оснащен устройством для спуска воды без отсоединения от коммуникации (водосливная пробка поз. 12)
- для защиты водяного контура водонагревателя от повышенного давления воды или от гидравлического удара предусмотрен встроенный в водосливную пробку предохранительный клапан.
- все детали, контактирующие с водой, выполнены из меди или латуни.

Примечание: если существует угроза замерзания воды в аппарате, необходимо слить воду из аппарата для чего нужно:

- закрыть газовый кран и кран воды перед аппаратом;
- открыть кран горячей воды в одной из точек водоразбора;

- вывернуть водосливную пробку;
- слить воду из водяного контура аппарата;
- закрыть кран горячей воды;
- установить водосливную пробку на место.

15.2 Для предотвращения отравления продуктами сгорания (при неисправном дымоходе) в аппарате предусмотрено отключение подачи газа к горелке (датчик тяги).

15.3 Датчик тяги устанавливается на вытяжном шкафу.

15.4 При нормальных условиях работы датчик тяги постоянно замкнут, он включен в электрическую цепь работы электромагнитного клапана.

15.5 В случае неисправности дымохода продукты сгорания начинают поступать в помещение, где установлен аппарат, нагревают датчик тяги, который при достижении определенной температуры разрывает электрическую цепь. Электромагнитный клапан закрывает доступ газа к аппарату, тем самым делает невозможным эксплуатацию аппарата при неисправном дымоходе.

15.6 В случае выхода из строя датчика тяги при его замене необходимо обращать внимание на его технические характеристики, которые должны быть идентичны заменяемому по температуре отключения, напряжению и току.

15.7 Проверку работоспособности датчика тяги необходимо провести согласно раздела 16 п.16.3.2.2 технического обслуживания настоящего «Руководства по эксплуатации».

15.8 В случае повторяющихся отключений водонагревателя необходимо принять меры по устранению неисправности газоотведения, обратившись к специалисту.

Внимание: эксплуатация при неисправном дымоходе или датчике тяги категорически запрещена

16. Техническое обслуживание

16.1 Для обеспечения безотказной работы аппарата необходимо регулярно проводить его осмотр, уход и техническое обслуживание.

16.2 Осмотр и уход выполняются владельцем аппарата.

16.3 Техническое обслуживание аппарата производится специализированной сервисной организацией.

16.4 Примечание: работы по техническому обслуживанию не являются гарантийными обязательствами завода-изготовителя и производятся за счет владельца аппарата.

16.1 Осмотр аппарата

16.1.1 Перед каждым включением аппарата необходимо убедиться в:

- отсутствии около аппарата легкосгораемых материалов;
- отсутствии запаха газа в помещении. При обнаружении запаха газа запрещается курить, включать или выключать электрический свет или какие-либо электроприборы, пользоваться открытым огнем (зажигалками, спичками), телефоном, необходимо открыть окна и двери для проветривания и немедленно обратиться в газоснабжающую организацию;
- отсутствии течи в водяном контуре аппарата.

16.1.2 После запуска аппарата в работу, проверить визуально работу горелки через смотровое окно. Пламя горелки должно быть ровным по всей площади горелки, без проскоков, голубого цвета. Наличие желтого коптящего пламени указывает на засорение внутренних каналов секций горелки, что в свою очередь приводит к неполному сгоранию газа и к образованию сажи, которая осаждается в первую очередь на пластинах калорифера теплообменника. Пламя горелки и отработанные газы, не имея достаточного выхода в дымоотводящую трубу, начинают «выплескиваться» через края обечайки теплообменника. Пламя, попадая во внутреннюю полость аппарата может вывести его из строя, а отработанные газы, в результате неполного сгорания, образуют в больших количествах окиси углерода (СО), что может привести к отравлению находящихся в помещении людей.

16.2 Уход за аппаратом

16.2.1 Уход за аппаратом заключается в содержании его наружных поверхностей в чистоте, в регулярном протирании их влажной, а затем сухой салфеткой. В случае необходимости можно протирать салфеткой, смоченной в нейтральном моющем средстве, а затем протереть сухой салфеткой. Регулярно удалять пыль с верхней поверхности аппарата.

16.2.2 Для предотвращения повреждения наружных поверхностей аппарата запрещается применять бензин, растворители, а также моющие средства содержащие абразивные материалы.

Уход за аппаратом выполнять только после его отключения и остывания.

16.3 Техническое обслуживание

16.3.1 Техническое обслуживание должно производиться силами квалифицированных специалистов, имеющих лицензии и разрешения на проведение данных работ не реже 1 раза в год

16.3.2 Мероприятия при ежегодном техническом обслуживании включают следующие работы:

16.3.2.1 Проверка стабилизатора тяги на предмет засорения. При необходимости прочистить. Удалить грязь, используя влажную ветошь.

16.3.2.2 Проверка работоспособности датчика тяги (отработанных газов):

- включить аппарат;
- дать поработать аппарату 5 минут при полностью открытом газовом регуляторе и номинальном расходе воды;
- отсоединить от аппарата газоотводящую трубу;
- перекрыть газоотводящий патрубок в аппарате металлической пластиной;
- через 10 – 60 сек. аппарат должен отключиться;
- подсоединить газоотводящую трубу к аппарату.

Аппарат будет готов к работе после остывания датчика (ориентировочно через 2-3 мин)

16.3.2.3 Чистка наружных поверхностей теплообменника производится при образовании на его поверхностях (обычно на пластинах калорифера) сажи (производится при необходимости)

Для удаления сажи необходимо:

- демонтировать теплообменник;
- опустить его в горячий раствор хозяйственного мыла или иного моющего средства;
- подержать в растворе 15 – 20 минут;
- произвести чистку загрязненных поверхностей мягкой щеткой;
- промыть сильной струей воды;
- установить на прежнее место

Внимание: во время промывки необходимо быть предельно осторожным. Сажа является легколетучим веществом, во время промывки может разлететься мелкими фракциями, осаждаясь на поверхности помещения или одежде – трудно удаляется.

16.3.2.4 Чистка внутренних поверхностей труб теплообменника от накипи производится при уменьшении протока воды через него. Предварительно нужно убедиться, что фильтр перед аппаратом чистый (при необходимости промыть его).

16.3.2.5 Для устранения накипи необходимо:

- произвести демонтаж теплообменника;
- поместить теплообменник в емкость;
- залить в трубопровод теплообменника жидкость для удаления накипи Varidos-D или 4-х % раствор уксусной или 10 % раствор лимонной кислоты;
- через 10-15 мин жидкость (раствор) слить;
- тщательно промыть трубопровод водой;

- установить теплообменник на прежнее место

16.3.2.6 Удалить при необходимости нагар с электрода розжига и электрода ионизации с помощью ветоши, смоченной в спирте, бензине, растворителе или ацетоне.

16.3.2.7 Проверить состояние контактов силиконовых проводов с электродами.

16.3.2.8 Проверить состояние элементов питания и при необходимости заменить их.

16.3.2.9 Проверить срабатывание микропереключателя (путем нескольких включений аппарата).

Техническое обслуживание проведено:

Исполнитель _____ дата _____ штамп
Фамилия И.О. _____ организации

Исполнитель _____ дата _____ штамп
Фамилия И.О. _____ организации

Исполнитель _____ дата _____ штамп
Фамилия И.О. _____ организации

Исполнитель _____ дата _____ штамп
Фамилия И.О. _____ организации

Исполнитель _____ дата _____ штамп
Фамилия И.О. _____ организации

17. Возможные неисправности аппаратов, их причины и способы устранения.

Неисправности	Причины	Способы устранения
При открывании крана горячей воды отсутствует искровой	Не установлены элементы питания	Установить элемент питания
	Не соблюдена полярность при установке элементов питания	Установить элементы питания, соблюдая полярность
	Разрядились элементы питания	Заменить элементы питания

Водонагреватель отключается через несколько минут его непрерывной работы	Недостаточная тяга (засорен дымоход)	Прочистить дымоход
	Перегрев воды в теплообменнике (температура воды на выходе из теплообменника более 70°C)	Открыть кран горячей воды на 2-3 минуты для охлаждения датчика перегрева. Закрыть кран горячей воды и открыть его через 5-10 сек. Для исключения дальнейшего перегрева воды уменьшить расход газа или увеличить расход воды.
При отрывании крана горячей воды водонагреватель не включается	Не срабатывает микропереключатель	а) перевести регулятор расхода воды (поз.8) в положение до упора по часовой стрелке. б) недостаточное давление воды перед аппаратом (обратиться в коммунальную службу) *в) неисправен электромагнитный блок (заменить) г) засорился фильтр очистки воды на входе в аппарат (прочистить фильтр) *д) разрыв мембраны водяного узла (заменить)
При открывании крана горячей воды и наличии искрового разряда аппарат не включается	Не поступает газ к аппарату.	Открыть запорный газовый кран перед аппаратом
	Не исправен электромагнитный клапан	*Заменить электромагнитный клапан
	Отсутствие сжиженного газа в баллоне	Произвести заправку баллона сжиженным газом
Пламя горелки желтого, коптящего цвета	Засорение внутренних поверхностей раструбов горелки	*Произвести чистку горелки
На LCD дисплее не высвечиваются показания температуры воды	Не исправен дисплей	*Заменить дисплей
	Не исправен датчик температуры горячей воды	*Заменить датчик

Горелка продолжает гореть при закрытии крана горячей воды	Выход из строя водяного или газового узла (заклинивание штоков)	Немедленно перекрыть запорный газовый кран перед аппаратом, дальнейшее пользование аппаратом запрещено. *Вызвать специалиста для ремонта.
---	---	--

* Для устранения неисправностей вызвать квалифицированного специалиста сервисной службы.

18. Утилизация

В составе водонагревателя отсутствуют драгоценные металлы. По окончании нормативного срока эксплуатации черные и цветные металлы, которые содержатся в узлах водонагревателя не подлежат дальнейшему использованию и должны сдаваться в качестве металлолома.

ТАМОЖЕННЫЙ СОЮЗ

СЕРТИФИКАТ СООТВЕТСТВИЯ



№ ТС RU.C-RU.AB24.B.01012

Серия RU № 0106399

ОРГАНИЗМ СЕРТИФИКАЦИИ – Общество с ограниченной ответственностью «СЕРТИФИКАЦИЯ ПРОДУКЦИИ «СТАНДАРТ-ТЕСТ» Юридический адрес: 121471, г. Москва, Можайское шоссе, д.29. Фактический адрес: 121539, г. Москва, ул. Маршала Гимомески, д.4, офис 1. Телефон (495) 741-59-32, (499) 726-30-02, факс (499) 726-30-01, адрес электронной почты info@standart-test.ru. Аттестат аккредитации № РОСС RU.0001.11AB24 выдан 25.04.2013 ФЕДЕРАЛЬНОЙ СЛУЖБОЙ ПО АККРЕДИТАЦИИ «РОСАККРЕДИТАЦИЯ».

ЗАЯВИТЕЛЬ – Общество с ограниченной ответственностью «Ладога». ОГРН 1047101135421. Место нахождения: 300026, город Тула, проспект Ленина, дом 127, офис 508, Российская Федерация. Фактический адрес: 301107, Тульская область, Ленинский район, сельское поселение Шатское, поселок Шатск, Российская Федерация. Телефон 8(4872) 25-25-27, факс 8(487312) 23-38, адрес электронной почты Ladogaz-iva@yandex.ru.

ИЗГОТОВИТЕЛЬ – Общество с ограниченной ответственностью «Ладога». Место нахождения: 300026, город Тула, проспект Ленина, дом 127, офис 508, Российская Федерация. Фактический адрес: 301107, Тульская область, Ленинский район, сельское поселение Шатское, поселок Шатск, Российская Федерация.

ПРОДУКЦИЯ – Водонагреватели газовые мгновенного действия с атмосферными горелками для производства горячей воды коммунально-бытового назначения торговой марки «Ладога», типоразмер согласно приложению на 1 листе (объем № 0087294) произведена в соответствии с ТУ 4858-001-73575932-2014 «Водонагреватели газовые мгновенного действия с атмосферными горелками для производства горячей воды коммунально-бытового назначения (проточные водонагреватели) торговой марки «Ладога»», Т ОСП 31856-2012 «Водонагреватели газовые мгновенного действия с атмосферными горелками для производства горячей воды коммунально-бытового назначения. Общие технические требования и методы испытаний». Серийный выпуск.

КОД ТИПОВОГО ТИПА – 8419.11.000.0

СООТВЕТСТВУЕТ ТРЕБОВАНИЯМ ТР ТС 016/2011 «О безопасности аппаратов, работающих на газообразном топливе».

СЕРТИФИКАТ ВЫДАН НА ОСНОВАНИИ Протоколов испытаний №№ 11ТС-05/2014, 11ТС/1-05/2014 от 12.05.2014 г. ИЦ ООО «ЕВРОСТАН», аттестат аккредитации № РОСС RU.0001.2FAB/76 от 07.02.2013 до 28.10.2016 г.

Акта о результатах анализа состояния производства № 1104 от 06.03.2014 г.

ДОПОЛНИТЕЛЬНАЯ ИНФОРМАЦИЯ – Условия хранения продукции в соответствии с ГОСТ 15150-69. Срок хранения (службы годности) указан в прилагаемой к продукции товаросопроводительной или эксплуатационной документации. Маркировка с дилым знаком обращения на рынке. Изображение и размеры в соответствии с Положением о едином знаке обращения продукции на рынке государств-членов Таможенного союза, утвержденным Решением Коллегии ЕЭК от 15 июля 2011г. №711.

СРОК ДЕЙСТВИЯ С 27.05.2014 ПО 26.05.2019 ВКЛЮЧИТЕЛЬНО



Изготовитель (уполномоченное лицо) органа по сертификации

Эксперт (эксперт-аудитор) (эксперты (эксперты-аудиторы))

[Signature]
[Signature]

Л.В. Козничук
(инициалы, фамилия)

Л.М. Байчурин
(инициалы, фамилия)

ТАМОЖЕННЫЙ СОЮЗ

ПРИЛОЖЕНИЕ

К СЕРТИФИКАТУ СООТВЕТСТВИЯ № ТС RU C-RU AB24 B 01012

Серия RU № 0087294

Сведения о продукции, на которую выдан сертификат соответствия

код ТН ВЭД ТС	Полное наименование продукции, сведения о продукции, обеспечивающие ее идентификацию (тип, марка, модель, артикул и др.)	Наименование и реквизиты документа (документов), в соответствии с которыми изготовлена продукция
8419.11.000.0	Водонагреватели газовые мгновенного действия с атмосферными горелками для производства горячей воды коммунально-бытового назначения торговой марки «Ладогаз», типов:	ТВ 4858-001-73575932-2014 "Водонагреватели газовые мгновенного действия с атмосферными горелками для производства горячей воды коммунально-бытового назначения (проточные водонагреватели) торговой марки «Ладогаз», ГОСТ 31856-2012 "Водонагреватели газовые мгновенного действия с атмосферными горелками для производства горячей воды коммунально-бытового назначения. Общие технические требования и методы испытаний"
	В, В1, В11, В11BS, модели: ВПГ8А, ВПГ8Г, ВПГ9Г, ВПГ10Е, ВПГ10ЕD, ВПГ10ЕD-01, ВПГ10А, ВПГ10S, ВПГ10S-01, ВПГ10Г, ВПГ10Г-01, ВПГ10М, ВПГ10МD, ВПГ11Г, ВПГ11ЕD, ВПГ11ЕD-01, ВПГ11Г1, ВПГ11Г1-01, ВПГ12Г, ВПГ12ГS, ВПГ14А, ВПГ14Г, ВПГ14ГD.	



Иванович (уполномоченное лицо) органа по сертификации

Эксперт (эксперт-аудитор)
(эксперты (эксперты-аудиторы))

(Подпись)

Л.В. Козийчук

(инициалы, фамилия)

(Подпись)

Л.М. Байчурина

(инициалы, фамилия)



СИСТЕМА ДОБРОВОЛЬНОЙ СЕРТИФИКАЦИИ В ОБЛАСТИ ПОЖАРНОЙ БЕЗОПАСНОСТИ
 регистрационный № РОСС RU.М704.04ЮАБО

СЕРТИФИКАТ СООТВЕТСТВИЯ

№ НСОПБ.RU.ПР019/2.Н.00719
 (номер сертификата соответствия)

012508
 (учетный номер бланка)

ЗАЯВИТЕЛЬ Общество с ограниченной ответственностью «ЛАДОГА» (ООО «ЛАДОГА»).
 (наименование и местонахождение заявителя)
 Адрес: 300026, Россия, Тульская обл., г. Тула, пр-т Ленина, д. 127, оф. 508.
 ОГРН: 1047101135421. Телефон 84872252337, факс 84872252338, e-mail: Ladogaz-iva@yandex.ru.

ИЗГОТОВИТЕЛЬ Общество с ограниченной ответственностью «ЛАДОГА» (ООО «ЛАДОГА»).
 (наименование и местонахождение изготовителя продукции)
 Адрес: 301107, Россия, Тульская обл., Ленинский р-н, сельское поселение Шатское, пос. Шатск.
 ОГРН: 1047101135421. Телефон 84872252337, факс 84872252338.

ОРГАН ПО СЕРТИФИКАЦИИ ООО «ПожСтандарт», аттестат аккредитации № НСОПБ
 ЮАБО.RU.ОС.ПР.019/2 от 23.12.2011, 121433, г. Москва, ул. Минская, 22.
 (наименование и местонахождение органа по сертификации, выдавшего сертификат соответствия)
 ОГРН: 1107746088548. Тел. (499)730-69-81, факс (495)641-51-90.

ПОДТВЕРЖДАЕТ, ЧТО ПРОДУКЦИЯ
 (информация о сертифицированной продукции, позволяющая провести идентификацию)

Водонагреватели проточные газовые мгновенного действия т.м. «Ладогаз», модели в соответствии с приложением на 1 листе (бланк №001462), номинальной тепловой мощностью от 15,45 до 22,93 кВт, выпускаемые по ТУ 4858-001-73575932-2014 «Водонагреватели газовые мгновенного действия с атмосферными горелками для производства горячей воды коммунально-бытового назначения (проточные водонагреватели) торговой марки «Ладогаз». Серийный выпуск.

СООТВЕТСТВУЕТ ТРЕБОВАНИЯМ
 (наименование национальных стандартов, стандартов организаций, сводов правил, условий договоров на соответствие требованиям которых проводилась сертификация)

НПБ 252-98 «Аппараты теплогенерирующие, работающие на различных видах топлива. Требования пожарной безопасности. Методы испытаний».

код ОК 005 (ОКП)

48 5840

код ТН ВЭД России

ПРОВЕДЕННЫЕ ИССЛЕДОВАНИЯ (ИСПЫТАНИЯ) И ИЗМЕРЕНИЯ

Протокол сертификационных испытаний № ПИПР0160/07-2014 от 03.07.2014 г., ИЛ ООО «ПожСтандарт», рег. № НСОПБ ЮАБО.RU.ИЛ.ПР.013/2 от 23.12.2011, адрес: 142201, Московская область, г. Серпухов, ул. Пролетарская, 78.

ПРЕДСТАВЛЕННЫЕ ДОКУМЕНТЫ
 (документы, представленные заявителем в орган по сертификации в качестве доказательств соответствия продукции)

Сертификат соответствия системы менеджмента качества изготовителя требованиям ГОСТ ISO 9001-2011 (ISO 9001:2008) № РОСС RU.ОШ01.ОС02.СМК.00629 от 16.06.2014 г. по 16.06.2017 г., выданный ОС "Сертификация продукции "СТАНДАРТ-ТЕСТ", рег. № СДС-СМ.RU.3791.ОС02.

СРОК ДЕЙСТВИЯ СЕРТИФИКАТА СООТВЕТСТВИЯ с 29.07.2014 по 28.07.2017



Руководитель
 (заместитель руководителя
 органа по сертификации)
 (подпись, инициалы, фамилия)

эксперты (эксперты)
 (подпись, инициалы, фамилия)

Р.Т. Шигабдинова

С.А. Малыхин



СИСТЕМА ДОБРОВОЛЬНОЙ СЕРТИФИКАЦИИ В ОБЛАСТИ ПОЖАРНОЙ БЕЗОПАСНОСТИ
регистрационный №РОСС RU.М704.04ЮАБ0

приложение
к СЕРТИФИКАТУ СООТВЕТСТВИЯ

№ _____ НСОПБ.RU.ПР019/2.Н.00719
(номер сертификата соответствия)

001462
(учетный номер бланка)

Перечень продукции, на которую распространяется действие сертификата соответствия

код ОК 005 (ОКП) код ТН ВЭД России	Наименование, типы, марки, модели однородной продукции, составные части изделия или комплекса	Обозначение документации, по которой выпускается продукция
48 5840	Водонагреватели проточные газовые мгновенного действия т.м. «Ладогаз», номинальной тепловой мощностью от 15,45 до 22,93 кВт, моделей:	ТУ 4858-001-73575932-2014 «Водонагреватели газовые мгновенного действия с атмосферными горелками для производства горячей воды коммунально-бытового назначения (проточные водонагреватели) торговой марки «Ладогаз»
	ВПГ 8А, ВПГ 8F, ВПГ 9F, ВПГ 10Е, ВПГ 10ЕD, ВПГ 10ЕD-01, ВПГ 10А, ВПГ 10S, ВПГ 10S-01, ВПГ 10F, ВПГ 10F-01, ВПГ 10M, ВПГ 10MD, ВПГ 11F, ВПГ 11ЕD, ВПГ 11ЕD-01, ВПГ 11PL, ВПГ 11PL-01, ВПГ 12F, ВПГ 12FS, ВПГ 14 F, ВПГ 14FD, ВПГ 14А	



Руководитель
заместитель руководителя
ордена по сертификации)
(инициал, инициалы, фамилия)

эксперт (эксперты)
(инициал, инициалы, фамилия)

Р.Т. Шигабдинова

С.А. Малыхин



Орган по сертификации «ООО «Сертификация продукции «СТАНДАРТ-ТЕСТ»
№СДС-СМ RU.3791.OC02
121359, г. Москва, ул. Маршала Тимошенко, д. 4., офис 1.

СЕРТИФИКАТ СООТВЕТСТВИЯ

№ РОСС RU.ОШ01.OC02.СМК.00629

ВЫДАН

Общество с ограниченной ответственностью
«Ладога»
(ООО «Ладога»)

Адрес: РФ, 300026, г. Тула, пр. Ленина, д. 127, оф. 508

ОГРН: 1047101135421

настоящий сертификат удостоверяет:

Система менеджмента качества

применительно к производству радиаторов, котлов центрального отопления, теплообменных устройств, промышленного, холодильного оборудования и оборудования для кондиционирования воздуха; оборудования для фильтрации и очистки газов; обработке металлических изделий с использованием основных технологических процессов машиностроения

соответствует требованиям

ГОСТ ISO 9001-2011 (ISO 9001:2008)

Настоящий сертификат обязывает организацию поддерживать состояние выполняемых работ в соответствии с вышеуказанным стандартом, что будет находиться под контролем Органа по сертификации «ООО «Сертификация продукции «СТАНДАРТ-ТЕСТ» и подтверждаться при прохождении ежегодного инспекционного контроля.

Выдан

16.06.2014 г.

Действует до

16.06.2017 г.

Руководитель

(Заместитель руководителя) органа

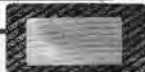
Воропаева Т.С.

Эксперт

Блохин В. Г.



Сертификат теряет силу в случае невыполнения условий сертификации. Условия сертификации расположены на официальном сайте www.standart-test.ru



002028



ФЕДЕРАЛЬНАЯ СЛУЖБА ПО НАДЗОРУ В СФЕРЕ ЗАЩИТЫ ПРАВ ПОТРЕБИТЕЛЕЙ И БЛАГОПОЛУЧИЯ ЧЕЛОВЕКА

**ФЕДЕРАЛЬНОЕ БЮДЖЕТНОЕ УЧРЕЖДЕНИЕ ЗДРАВООХРАНЕНИЯ
ЦЕНТР ГИГИЕНЫ И ЭПИДЕМИОЛОГИИ В ВЛАДИМИРСКОЙ ОБЛАСТИ**

Юридический, почтовый адрес: 600005, г. Владимир, ул. Токарева, 5
Тел. (4922) 535828, 535836, 535835, факс (4922) 535828

Исх. № 2089
от 15.05.2014 г.

УТВЕРЖДАЮ

Заместитель главного врача ФБУЗ
«Центр гигиены и эпидемиологии
в Владимирской области»



А.Н.Брыченков

ЭКСПЕРТНОЕ ЗАКЛЮЧЕНИЕ № 553

- Наименование продукции:** Водонагреватели газовые мгновенного действия с атмосферными горелками торговой марки «Ладога», моделей: ВПГ8А, ВПГ8F, ВПГ9F, ВПГ10E, ВПГ10ED, ВПГ10ED-01, ВПГ10А, ВПГ10S, ВПГ10S-01, ВПГ10F, ВПГ10F-01, ВПГ10M, ВПГ10MD, ВПГ11F, ВПГ11ED, ВПГ11ED-01, ВПГ11PL, ВПГ11PL-01, ВПГ12F, ВПГ12FS, ВПГ14А, ВПГ14F, ВПГ14FD.
- Организация-изготовитель:** ООО «Ладога», 301107, Тульская область, Ленинский р-н, сельское поселение Шатское, пос. Шатск.
- Получатель заключения:** ООО «Ладога», 300026, г. Тула, пр-т Ленина, д.127, оф.508.
- Представленные материалы:**
 - ТУ 4858-001-73575932-2014;
 - протокол лабораторных исследований Испытательного Центра Сергиево-Посадского филиала Федерального бюджетного учреждения «Государственный региональный центр стандартизации, метрологии и испытаний в Московской области» (аттестаты аккредитации N РОСС RU.0001.21АЮ22; ГСЭН.RU.ЦОА.566 (РОСС RU.0001.516503), свидетельство об аккредитации № РОСС RU.000105.ГК10) № 34В-0286 от 21 апреля 2014 г.
- Область применения продукции:** для производства горячей воды хозяйственно-бытового назначения.

ПРОТОКОЛ ЭКСПЕРТИЗЫ

Санитарно-эпидемиологическая экспертиза представленных материалов (результаты лабораторных исследований, данные нормативно-технической документации) на продукцию проведена на их соответствие положениям раздела 3 «Требования к материалам, реагентам, оборудованию, используемым для водоочистки и водоподготовки» главы II Единых санитарно-эпидемиологических и гигиенических требований к товарам, подлежащим санитарно-эпидемиологическому надзору (контролю), утвержденных решением Комиссии Таможенного союза от 28.05.2010 г. № 299.

Результаты лабораторных исследований продукции соответствуют вышеуказанным требованиям:

- органолептические, физико-химические показатели водного модельного раствора (дистиллированная вода, температура 60°C, время экспозиции 3 суток): запах, баллы - не более 2; мутность, ЕМФ - не более 2,6; пенообразование - отсутствие стабильной крупнопузырчатой пены, высота мелкопузырчатой пены у стенок цилиндра – не выше 1 мм; привкус - отсутствие; цветность, градусы – не более 20; наличие осадка - отсутствие; водородный показатель (рН), в пределах 6 – 9; величина перманганатной окисляемости, мг/л - не более 5;
- миграция химических веществ в модельную среду (дистиллированная вода, температура 60°C, время экспозиции 3 суток), мг/л, не более: бор - 0,5; кадмий - 0,001; марганец - 0,1; хром (Cr3+) - 0,5; хром (Cr6+) - 0,05; кобальт - 0,1; медь - 1; свинец - 0,03; железо - 0,3; никель - 0,1; медь - 1; кремний - 10; цинк - 5; алюминий - 0,5;

ВЫВОДЫ

На основании экспертизы представленной документации, результатов лабораторных исследований, водонагреватели газовые мгновенного действия с атмосферными горелками торговой марки «Ладогаз», моделей: ВПГ8А, ВПГ8F, ВПГ9F, ВПГ10Е, ВПГ10ЕD, ВПГ10ЕD-01, ВПГ10А, ВПГ10S, ВПГ10S-01, ВПГ10F, ВПГ10F-01, ВПГ10M, ВПГ10MД, ВПГ11F, ВПГ11ЕD, ВПГ11ЕD-01, ВПГ11PL, ВПГ11PL-01, ВПГ12F, ВПГ12FS, ВПГ14А, ВПГ14F, ВПГ14FD могут использоваться для производства горячей воды хозяйственно-бытового назначения.

Условия установки, хранения, транспортирования, маркировки, утилизации, безопасной эксплуатации, периодичность и показатели лабораторного контроля продукции, в соответствии с действующим санитарным законодательством РФ, положениями Единых санитарно-эпидемиологических и гигиенических требований к товарам, подлежащим санитарно-эпидемиологическому надзору (контролю), требованиями нормативной документацией изготовителя (инструкция по установке и эксплуатации, ТУ 4858-001-73575932-2014).

Эксперт - врач ФБУЗ
«Центр гигиены и эпидемиологии
в Владимирской области».



Д. Д. Омельченко

23. Гарантийные обязательства

Предупреждение!

В случае самостоятельной установки аппарата Потребителем или иным лицом, не являющимся работником специализированной сервисной организации, гарантийный срок на товар не устанавливается.

18.1 Гарантия предприятия-изготовителя действует только в случае, если установка и дальнейшее обслуживание изделия были произведены специализированной организацией имеющей лицензию на проведение вышеуказанных работ. А также при наличии отметки в гарантийных талонах, наименования и печати (штампа) организации установившей аппарат, фамилии и подписи мастера, даты установки аппарата и данных о его владельце.

18.2 Гарантийный срок эксплуатации аппарата, при условии проведения ежегодного ТО, 2 года со дня продажи через розничную торговую сеть. При отсутствии в инструкции отметки о дате продажи торгующей организации гарантийный срок исчисляется со дня выпуска аппарата (Закон РФ «О защите прав потребителей» ст. 19, п. 2).

18.3 Потребитель обязан хранить инструкцию с отметкой о дате покупки и установки до окончания гарантийного срока. Специалист сервисной службы, при наступлении гарантийного случая, после проведенной регулировки или ремонта аппарата обязан заполнить гарантийный талон и корешок к нему с указанием в нем выполненной работы или замененных запасных частей. Корешок гарантийного талона остается в руководстве по эксплуатации, а гарантийный талон – изымается.

18.4 Изготовитель не несет ответственности за неисправность аппарата и не гарантирует безотказную работу по следующим причинам:

- несоблюдение правил транспортировки и хранения торгующей, транспортной организацией или Потребителем;
- в случае самостоятельной установки аппарата Потребителем или иным лицом, не являющимся работником специализированной сервисной службы;
- нарушение потребителем правил пользования аппаратом, а также некачественный профилактический уход;
- несвоевременное проведение технического обслуживания (не реже одного раза в 12 месяцев);
- ремонт аппарата неуполномоченными лицами;
- использование аппарата в производственных, а также в иных целях, не соответствующих его прямому назначению;
- аппарат имеет механические повреждения.

18.5 ООО «Ладога» снимает с себя ответственность за возможный вред, прямо или косвенно нанесенный продукцией ООО «Ладога» людям, домашним животным, имуществу в случае, если это произошло в результате несоблюдения правил эксплуатации, установки и монтажа аппарата.

18.6 Элементы питания являются расходным материалом. Приобретение элементов питания и работа по их замене не является гарантийным случаем, производится за счет Потребителя.

18.7 В случае возникновения каких-либо неисправностей в аппарате, пожалуйста, обратитесь в ближайший от Вас сервисный центр. Список городов, в которых имеются сервисные центры см. раздел 15. В случае, если в Вашем городе отсутствует сервисный центр, обратитесь на завод изготовитель. Номера телефонов и электронный адрес указаны на обложке