

Таблица 8

№	Оснащенность плиты		Номер исполнения плиты по оснащенности																					
	Таймер	электронный многофункциональный (функции: часы, будильник, отключение горелок стола и духовки) электронный (функции: часы, будильник) механический	6100, 5100	6100-01	6100-02	6100-03	6100-04	6500-02	6500-03	6500-04	6300-02	6300-03	6300-04	5100-01	5100-02	5100-03	5100-04	5300-02	5300-03	5300-04	5500-02	5500-03	5500-04	
1	Таймер	электронный многофункциональный (функции: часы, будильник, отключение горелок стола и духовки) электронный (функции: часы, будильник) механический																						
2	"Газ-контроль" горелок	Духовки стола																						
3	Электророзжиг горелок	Духовки стола																						
4	Кнопка розжига	на ручках управления на панели управления																						
5	Горелка гриль																							
6	Вертел																							
7	Шашлычница																							
8	Управление духовкой	термостат (ТУП) кран с безопасностью																						
9	Подсветка духовки	двойная																						
10	Проволочные направляющие духовки																							

Модификации плит см. на обороте.

Руководство по эксплуатации,
техническому обслуживанию и
установке

AZ BY GE KG KZ
MD RU TJ TM UA
UZ

ПЛИТЫ

газовые бытовые

НОВИНКА!
NEW!

- ✓ ЭЛЕКТРОРОЗЖИГ ГОРЕЛОК
СТОЛА И ДУХОВКИ
- ✓ "ГАЗ-КОНТРОЛЬ" ГОРЕЛОК
СТОЛА И ДУХОВКИ
- ✓ ДВОЙНАЯ ПОДСВЕТКА ДУХОВКИ
- ✓ МНОГОФУНКЦИОНАЛЬНЫЙ
ЭЛЕКТРОННЫЙ ТАЙМЕР, УПРАВЛЯЮЩИЙ
ГОРЕЛКАМИ СТОЛА И ДУХОВКИ
- ✓ ПРОВОЛОЧНЫЕ НАПРАВЛЯЮЩИЕ
- ✓ ШАШЛЫЧНИЦА



Унитарное предприятие
"Гефест - техника"

Республика Беларусь,
224002, Брест,
ул. Суворова, 21

ПГ 5100 ПГ 6100
ПГ 5300 ПГ 6300
ПГ 5500 ПГ 6500



UA.TR.012-13



1015

СОДЕРЖАНИЕ

Оснащенность моделей плит	на обложке
1 Общие указания	2
2 Требования безопасности	2
3 Технические характеристики	4
4 Комплектность	5
5 Устройство и порядок работы	6
5.1 Устройство	6
5.2 Панель управления	7
5.3 Горелки стола	8
5.4 Духовка	8
5.5 Гриль	11
5.6 Вертел	11
5.7 Шашлычница	12
5.8 Подсветка духовки	13
5.9 Таймер механический	13
5.10 Таймер электронный	13
5.11 Таймер электронный многофункциональный	14
5.12 Крышка плиты	16
5.13 Ящик выдвижной	16
6 Установка	16
7 Подключение	17
7.1 Подсоединение к газовой сети	17
7.2 Подсоединение к электросети	18
7.3 Рекомендации ремонтным службам	19
8 Практические советы	20
8.1 По использованию горелок стола	20
8.2 По приготовлению в духовке	20
8.3 По приготовлению пирогов	20
8.4 По приготовлению мяса и рыбы	22
9 Обслуживание плиты	22
9.1 Уход за плитой	22
9.2 Чистка духовки	23
9.3 Замена лампы	23
10 Возможные неисправности и методы их устранения	24
11 Техническое обслуживание плиты	25
12 Транспортирование и хранение	26
13 Утилизация	26
14 Гарантии изготовителя	26
Адреса уполномоченных организаций по обслуживанию техники торговой марки «GEFEST»	27

1 ОБЩИЕ УКАЗАНИЯ

Наши плиты постоянно совершенствуются, улучшаются их характеристики, обновляется дизайн, поэтому рисунки и обозначения в руководстве могут несколько отличаться от Вашей модели.

- Настоящее руководство по эксплуатации распространяется на плиты газовые бытовые моделей ПГ 6100, ПГ 6300, ПГ 6500, ПГ 5100, ПГ 5300, ПГ 5500 их исполнения и модификации и действительно только в тех странах, чьи символы указаны на обложке. Плиты предназначены для приготовления пищевых продуктов в бытовых условиях.
- Вид климатического исполнения УХЛ4 по ГОСТ 15150.
- Плита сертифицирована в соответствии с требованиями нормативных правовых актов, по которым проводится обязательная сертификация.
- Плита должна быть подключена только специалистом организации, имеющей лицензию на право установки и обслуживания газовых плит. Для осуществления гарантийного обслуживания Вашей плиты необходимо обратиться в сервисный центр по обслуживанию бытовой техники (адрес вносится в свидетельство продажи и гарантийные талоны при покупке). Последующие ремонты и обслуживание могут выполнять специалисты уполномоченных организаций.
- Перед подключением требуйте проверки соответствия вида и давления газа в сети настройке плиты, параметры которой указаны в настоящем руководстве по эксплуатации и табличке плиты.
- Убедитесь, что параметры электрической сети соответствуют параметрам прибора, указанным в РЭ.
- В случае выявления несоответствия необходимо провести доработку электрической сети и монтаж розетки. Электромонтажные работы должна выполнить ЖЭС по месту жительства или организация, имеющая право на проведение данных работ.
- При подключении плиты должен быть заполнен талон установки.
- Самовольно и неправильно подключенная плита, несоблюдение правил техники безопасности могут привести к отравлению газом, ожогам, пожару, поражению электрическим током.
- Внимательно прочтите данное руководство, где есть вся информация по установке, правильному и безопасному использованию и обслуживанию плиты.
- Сохраните руководство, оно поможет разрешить возникшие вопросы.
- Изготовитель (продавец) не несет ответственности (в том числе и в гарантийный период):
 - за дефекты и повреждения изделия, возникшие вследствие нарушения указаний по его хранению, установке, подключению, условий эксплуатации, либо действия непреодолимой силы (пожара, наводнения и т.п.), воздействия домашних животных, насекомых, грызунов.
 - за последствия, вызванные неквалифицированным ремонтом.

2 ТРЕБОВАНИЯ БЕЗОПАСНОСТИ

- Лица, пользующиеся плитами, обязаны знать правила безопасного обращения с бытовыми газовыми приборами и внимательно изучить данное руководство.
- Плита предназначена для использования только в домашних условиях.
- Использование прибора для приготовления пищи на газе ведет к повышению температуры и влажности в помещении. Поэтому в помещении кухни должна быть хорошая вентиляция, для чего необходимо держать открытыми естественные вентиляционные отверстия или должно быть установлено механическое вентиляционное устройство.
- При интенсивном и продолжительном использовании прибора может потребоваться дополнительная вентиляция (открытие окна и эффективное проветривание или включение механического вентиляционного устройства).
- ЗАПРЕЩАЕТСЯ ПОЛЬЗОВАТЬСЯ ПЛИТОЙ, ЕСЛИ ДАВЛЕНИЕ ГАЗА В СЕТИ НЕ СООТВЕТСТВУЕТ ДАВЛЕНИЮ, УКАЗАННОМУ В РУКОВОДСТВЕ И НА ТАБЛИЧКЕ ПЛИТЫ.**
- Размещение и эксплуатация подключаемых к плите газовых баллонов должны осуществляться в соответствии с действующими на Вашей территории документами в области безопасности и газоснабжения.
- Общий кран подачи газа должен находиться на видном, легкодоступном месте.

Пункты реализации запасных частей:

Наименование организации:	Адрес:	Телефон:
Брест и Брестская область		
магазин "GEFEST"	г. Брест, ул. Горького, 4	8-0162-23-44-44
магазин	г. Брест, ул. Я. Купалы, 82/1	8-0162-44-64-89
магазин "GEFEST"	г. Барановичи, ул. Комсомольская, 9	8-0163-42-17-90
магазин "Газ в быту"	г. Барановичи, ул. Рагули, 65	8-0163-42-47-55
магазин	г. Береза, ул. Красноармейская, 93/1	8-01643-34-92-76
магазин "Газовик"	г. Иваново, ул. Карбышева, 24	8-01652-22-57-72
магазин	г. Лунинец, ул. Промышленная, 10	8-01647-73-13-19
ОДО "Промстройиндустрия"	г. Пинск, ул. Пушкина, 5	8-0165-32-43-37
магазин	г. Столин, ул. Пинская	8-029-825-04-53
магазин "Техника для дома"	г. Столин, ул. ИПД-67	8-0165-31-60-83 8-029-656-54-72
Витебск и Витебская область		
магазин "Метан"	г. Витебск, ул. П. Бровки, 16а	8-0212-22-81-37
магазин "GEFEST"	г. Витебск, ул. Жесткова, 8/1	8-0212-48-86-82 8-029-672-66-80 8-029-878-88-24
магазин "Метан"	г. Орша, ул. 1-го мая, 127	8-02161-27-88-74
магазин "Газ, уют, тепло"	г. Орша, ул. Могилевская, 41	8-029-713-38-23
магазин "Метан"	г. Шумилино, ул. Юбилейная, 28	8-02130-42-8-19 8-02130-42-5-01
магазин "Газовое оборудование"	г. Новополоцк, ул. Калинина, 2А	8-0214-39-45-35
магазин "Газовое оборудование"	г. Верхнедвинск, ул. Советская, 44	8-033-317-41-53
магазин "Газовое оборудование"	г. Лепель, ул. Ульянка, 30а	8-02132-51-4-17
Гомель и Гомельская область		
магазин "Интеграл"	г. Гомель, пр-т Ленина, 59	8-0232-71-98-81
Гродно и гродненская область		
магазин	г. Гродно, ул. Карского, 2	8-0152-79-01-73
магазин "Газ в быту"	г. Гродно, ул. Дзержинского, 40	8-0152-77-21-28 8-029-633-39-95
магазин "Газ в быту"	г. Гродно, ул. Лен. Комсомол, 6а	8-0152-41-83-88
магазин "GEFEST"	г. Лида, ул. Советская, 29	8-0154-60-00-60
Минск и Минская область		
магазин "GEFEST"	г. Борисов, ул. Лопатина, 36	8-029-234-47-40
магазин "GEFEST"	г. Минск, пр-т Партизанский, 18А	8-017-345-97-67
магазин "GEFEST"	г. Минск, ул. Осипенко, 2	8-017-233-74-11 8-017-233-74-82
магазин VIGO "Газовое оборудование"	г. Минск, ул. Вельского, 14	8-017-205-04-05 8-029-304-05-05
"Теплосфера"	г. Минск, ул. Гурского, 37	8-017-277-34-19 8-017-207-45-45
ТЦ "Экспобел", пав. 243 "Гефест"	г. Минск	8-029-605-34-95 8-017-542-06-27
магазин "GEFEST"	г. Минск, пр-т Партизанский, 8	8-029-576-90-22 8-017-380-15-46
магазин "Конвекция"	г. Молодечно, ул. Вокзальная, 1а	8-029-363-02-27
Могилев и Могилевская область		
магазин	г. Могилев, ул. Гагарина, 83	8-0222-66-94-61

Азербайджан			
1.	ЗАО «Гидромашсервис»	AZ1029, г. Баку, пр-т им. Г.Алиева, 119	+99 74124982187
Грузия			
1.	ФНПП «Джорджбели»	г. Тбилиси, ул. Товстоногова, 5	+99 532 965375 355612 8 0172 339078 8 0172 339077

Ремонтные организации РБ по ремонту газовых и газозлектрических плит и столов бытовых встраиваемых торговой марки GEFEST:		
Наименование уполномоченной организации:	Адрес:	Телефон:
Брест и Брестская область		
ремонтно-технический участок СП ОАО "Брестгазоаппарат" и унитарного предприятия "Гефест-техника"	г.Брест, ул.Орджоникидзе, 35	8-0162-23-50-97
УП "Брестоблгаз"	г. Брест, ул. Генерала Попова, 16	8-0162-20-98-87
МПУ "Брестмежрайгаз"	г. Брест, ул. Я.Купалы, 80	8-0162-44-60-93
ОАО "Кантор-сервис"	г. Кобрин, ул. Интернациональная, 1	8-01642-22-4-11
ООО "Лучший мастер"	г. Минск, ул. Гурского, 37	8-017-277-34-19
УП "Белрембытэлектро"	г. Минск, ул.Чкалова, 30	8-017-207-80-82
Витебск и Витебская область		
УП "ВитебскГаз"	г. Витебск, ул.Терешковой, 3	8-0212-47-20-30; 8-0212-48-78-71
ЧТУП "Гефестион"	г. Новополоцк, ул. Калинина, 3	8-0214-53-63-65
Гродно и Гродненская область		
ПРУП "Гроднооблгаз"	г. Гродно, пр. Космонавтов 60/1	8-0152-79-00-85
ПУ "Гродномежрайгаз"	г. Гродно, ул. Карского, 4	8-0152-79-01-19; 8-0152-79-01-26
ООО "Лучший мастер"	г. Минск, ул. Гурского, 37	8-017-277-34-19
УП "Белрембытэлектро"	г. Минск, ул.Чкалова, 30	8-017207-80-82
Минск и Минская область		
ПРУП "Минскоблгаз"	г. Минск, ул. Гурского, 9	8-017-251-51-11
УП "МИНГАЗ"	г. Минск, ул. Ботаническая, 11	8-017-299-29-21 8-017-295-10-76 8-017-223-51-56 8-017-208-94-11 8-017-275-11-75 8-017-280-11-20 8-017-262-01-20 8-017-255-01-40 8-017-288-96-63 8-017-299-28-75
ООО "Лучший мастер"	г. Минск, ул. Гурского, 37	8-017-277-34-19
УП "Белрембытэлектро"	г. Минск, ул.Чкалова, 30	8-017-207-80-82
Могилев и Могилевская область		
ПРУП "Могилевоблгаз"	г. Могилев, ул. Габровская, 11	8-0222-48-03-87
ОПГХ "Могилевмежрайгаз"	г. Могилев, ул. Габровская, 11	8-0222-46-39-24
ООО "Лучший мастер"	г. Минск, ул. Гурского, 37	8-017-277-34-19
УП "Белрембытэлектро"	г. Минск, ул.Чкалова, 30	8-017-207-80-82
Гомель и Гомельская область		
РПУП "Гомельоблгаз"	г. Гомель, ул. Гагарина, 17	8-0232-70-04-18
МПУ "Гомельмежрайгаз"	г. Гомель, ул. Владимиров, 4	8-0232-42-87-21
ООО "Лучший мастер"	г. Минск, ул. Гурского, 37	8-017-277-34-19
УП "Белрембытэлектро"	г. Минск, ул.Чкалова, 30	8-017-207-80-82

- **ВНИМАНИЕ!** ПЛИТА ВЫПОЛНЕНА ПО I КЛАССУ ЗАЩИТЫ ОТ ПОРАЖЕНИЯ ЭЛЕКТРИЧЕСКИМ ТОКОМ И ДОЛЖНА ПОДКЛЮЧАТЬСЯ К ДВУХПОЛЮСНОЙ РОЗЕТКЕ С ЗАЕМЛЯЮЩИМ КОНТАКТОМ!
- Для обеспечения вашей безопасности заземление должно соответствовать установленным электротехническим нормам.
- **ЗАПРЕЩАЕТСЯ** во избежание возникновения пожара:
 - ПОЛЬЗОВАТЬСЯ НЕИСПРАВНОЙ ПЛИТОЙ.
 - ПОЛЬЗОВАТЬСЯ ПЛИТОЙ БЕЗ ЗАЕМЛЕНИЯ.
 - УСТАНОВЛИВАТЬ ПЛИТУ В МЕСТАХ С ПОВЫШЕННЫМ РИСКОМ ПОЖАРНОЙ ОПАСНОСТИ (ВПЛОТНУЮ К ДЕРЕВЯННЫМ, ПОКРЫТЫМ ОБОЯМИ, ГОРЮЧИМ ПЛАСТИКОМ И Т.П. ПОВЕРХНОСТЯМ).
 - ОСТАВЛЯТЬ РАБОТАЮЩУЮ ПЛИТУ БЕЗ ПРИСМОТРА.
 - СУШИТЬ НАД ПЛИТОЙ БЕЛЬЕ.
 - ИСПОЛЬЗОВАТЬ ПЛИТУ ДЛЯ ОБОГРЕВА ПОМЕЩЕНИЯ.
 - ХРАНИТЬ ВОЗЛЕ ПЛИТЫ И В ХОЗЯЙСТВЕННОМ ОТДЕЛЕНИИ ЛЕГКОВОСПЛАМЕНЯЮЩИЕСЯ ПРЕДМЕТЫ (ГОРЮЧИЕ ВЕЩЕСТВА, АЭРОЗОЛИ, БУМАГУ, ТРЯПКИ И Т.П.).
 - ДОПУСКАТЬ ДЕТЕЙ К РАБОТАЮЩЕЙ ПЛИТЕ.
- **ВНИМАНИЕ:** ВО ВРЕМЯ РАБОТЫ ДУХОВКИ ДВЕРЦА ДОЛЖНА БЫТЬ ЗАКРЫТА.
- Данный прибор не предназначен для использования людьми (включая детей), у которых есть физические, нервные или психические отклонения или недостаток опыта и знаний, за исключением случаев, когда за такими лицами осуществляется надзор или проводится их инструктирование относительно использования данного прибора лицом, отвечающим за их безопасность. Необходимо осуществлять надзор за детьми с целью недопущения их игр с прибором.
- **ВНИМАНИЕ:** ПРИ ПОЯВЛЕНИИ В ПОМЕЩЕНИИ ЗАПАХА ГАЗА НЕОБХОДИМО ПЕРЕКРЫТЬ ОБЩИЙ КРАН ПОДАЧИ ГАЗА, ЗАКРЫТЬ ВСЕ КРАНЫ ПЛИТЫ, ОТКРЫТЬ ОКНА И ДО УСТРАНЕНИЯ УТЕЧЕК НЕ ПРОИЗВОДИТЬ НИКАКИХ ДЕЙСТВИЙ, СВЯЗАННЫХ С ОГНЕМ ИЛИ ИСКРООБРАЗОВАНИЕМ: НЕ ЗАЖИГАТЬ СПИЧКИ, НЕ КУРИТЬ, НЕ ВКЛЮЧАТЬ (ВЫКЛЮЧАТЬ) ОСВЕЩЕНИЕ И ЭЛЕКТРОПРИБОРЫ И Т.П.!
- Для устранения утечки газа необходимо немедленно вызвать аварийную газовую службу.
- Перед началом уборки или проведением других операций по обслуживанию плиты необходимо отключить от электросети.
- Духовка при прогреве должна быть пустой. Наличие в ней жаровни, противня, форм для выпечки и т.п. - недопустимо.
- Периодически (не реже одного раза в полгода) проверяйте состояние шнура питания и гибкого шланга подвода газа (см. раздел 11).
- Особую осторожность проявляйте при приготовлении блюд с большим количеством жира или масла. Перегретые, они легко воспламеняются.
- **ЗНАЙТЕ:** НЕЛЬЗЯ ТУШИТЬ ВОСПЛАМЕНИВШЕЕСЯ МАСЛО ИЛИ ЖИР ВОДОЙ. ПОСУДУ С ОГНЕМ НУЖНО ПЛОТНО НАКРЫТЬ КРЫШКОЙ!
ПОМНИТЕ: НАИБОЛЕЕ РАСПРОСТРАНЕННЫМИ НЕСЧАСТНЫМИ СЛУЧАЯМИ, СВЯЗАННЫМИ С ПЛИТОЙ, ЯВЛЯЮТСЯ ОЖОГИ!
Обычно они происходят:
 - при касании горячих частей плиты;
 - при расплескивании кипящих жидкостей;
 - в ситуации, когда опрокидывается посуда, стоящая на передних горелках.
 Будьте внимательны и не допускайте детей к работающей плите.
- При использовании прибор сильно нагревается. Опасайтесь прикосновения к нагревательным элементам внутри духового шкафа.
- **ВНИМАНИЕ!** ДОСТУПНЫЕ ЧАСТИ МОГУТ СИЛЬНО НАГРЕВАТЬСЯ ПРИ ИСПОЛЬЗОВАНИИ ПРИБОРА. НЕ ДОПУСКАЙТЕ БЛИЗКО ДЕТЕЙ.
- **ВНИМАНИЕ!** ПРИ ИСПОЛЬЗОВАНИИ ДУХОВКА СИЛЬНО НАГРЕВАЕТСЯ. ОПАСАЙТЕСЬ ПРИКОСНОВЕНИЯ К НАГРЕВАТЕЛЬНЫМ ЭЛЕМЕНТАМ ВНУТРИ ДУХОВОГО ШКАФА.
- **ЗАПРЕЩАЕТСЯ:** НАГРУЖАТЬ ПРОТИВЕНЬ И РЕШЕТКУ ДУХОВКИ МАССОЙ БОЛЕЕ 6 кг.
- **ВНИМАНИЕ:** МАКСИМАЛЬНАЯ НАГРУЗКА НА СТОЛ 45 кг!

3 ТЕХНИЧЕСКИЕ ХАРАКТЕРИСТИКИ

- Плита предназначена для приготовления пищи в домашних условиях.
- Категория плиты - II_{2H+3B/P}
- Класс плиты - 2/1
- Диапазон номинальных напряжений, В - 220-230
- Номинальная частота, Гц - 50
- Класс электробезопасности - I
- Присоединительная резьба газопровода - G 1/2
- Номинальная тепловая мощность горелок - см. табл.1
- Расход газа плиты - см. табл.1
- Размеры плиты, ШхГхВ, мм для плит мод.5100, 5300, 5500 - 500х585х850 (см. рис. 1) для плит мод.6100, 6300, 6500 - 600х600х850
- Полезный объем духовки, л - 52
- Содержание драгметаллов - см. табл.2

Плита в зависимости от настройки может работать на природном газе G20 с давлением (13^{+5,0}_{-6,5} мбар ((1300⁺⁵⁰⁰₋₆₅₀) Па) или (20^{+5,0}_{-3,0}) мбар ((2000⁺⁵⁰⁰₋₃₀₀) Па), или сжиженном газе СПБТ с давлением (30±5) мбар ((3000±500) Па).

Перенастройка плиты производится заменой сопел горелок и винтов малого расхода (ВМР) кранов в соответствии с таблицей 1.

Таблица 1

Горелка			Природный газ (G20)						Сжиженный газ P _н =30 мбар (3000 Па)				
			N _{ном.} , кВт	N _{факт.} , кВт	P _н =13 мбар (1300 Па)		P _н =20 мбар (2000 Па)		N _{ном.} , кВт	N _{факт.} , кВт	СПБТ*		
Сопло	ВМР	Сопло			ВМР	Сопло	ВМР						
Горелка быстрого действия	6100	Sabaf	3,0	0,75	145	65	115	56	3,0	0,75	92	44	
	6300	Somipress											123
	6500	Gefest 5	149	131									
	5100	Sabaf	140	112	115	126							
	5300	Somipress	140A	115	126	144							
Горелка полубыстрого действия	5500	Gefest 5	1,75	0,5	110	49	104	44	1,75	0,5	70	33	
	Sabaf	097											
	Somipress	092											
Вспомогательная горелка	Gefest 5	1,8	0,5	84	72	77	1,0	0,5	53	55			
	Sabaf	1,0	0,5	085	87	144	(41)	126	(41)	3,1	1,0	92	(41)
	Somipress												
Gefest 5													
Основная горелка духовки	ТУП	3,1	1,0	144	(41)	126	(41)	110	(40)	2,35	1,0	78	(40)
	кран	2,35											
Горелка гриль			1,9	-	115	-	0104	-	1,9	-	75	-	
Максимальный расход газа на плите:	6100	-ТУП (горелки Sabaf /Somipress/ Gefest 5)	1009/1009/1019 (л/ч)				758/744/765 (г/ч)						
	6300	-кран (горелки Sabaf /Somipress/ Gefest 5)	938/938/947 (л/ч)				705/690/712 (г/ч)						
	6500	-ТУП (горелки Sabaf /Somipress/ Gefest 5)	990/990/1000 (л/ч)				744/730/751 (г/ч)						
	5100	-кран (горелки Sabaf /Somipress/ Gefest 5)	919/919/928 (л/ч)				690/676/698 (г/ч)						

*СПБТ - сжиженный газ "пропан-бутан" по ГОСТ 20448-90 (высшая теплота сгорания H₂ - 98,4 МДж/м³ (50,28 МДж/кг)). Мощность и расход газа указаны при температуре окружающей среды 15 °С и атмосферном давлении - 101,3 кПа (по СТБ ЕН 30-1-1-2005).

В графах «сопло» и «ВМР» указана маркировка, которая соответствует номинальному диаметру сопла в мм x100. ВМР кранов с безопасностью горелок стола и духовки (указаны в скобках) регулируемые, не требуют замены.

Сменные ВМР в комплект плиты не входят. Они имеются в сервисных службах.

5.	ООО «Софт-Лайн»	43006, г. Луцк, ул. Стуса, 11	+38 033 2771023
6.	ООО «Синт»	03680, г. Киев, ул. Желябова, 8/4	+38 044 5017009 4908597 4902552
7.	ООО «Айсберг-Украина»	83112, г. Донецк, ул. Туполева, 17	+38 062 3860550 050 4262077
8.	ООО «Межотраслевой комплекс ЮГ»	49000, г. Днепрпетровск, ул. Набережная им. В.И. Ленина, 29а	+38 056 2362945
Латвия			
1.	ООО «Диксон»	LV-1009, г. Рига, ул. Матиса, 92	+371 27070537
Казахстан			
1.	ТОО «Азия-Гефест»	030003, г. Актобе, ул. Шевченко, 21	+77 132 502177
2.	ТОО «Дом техники - Актау»	130000, Мангистауская обл., г. Актау, 4мкр, зд. 36, ТД «Атлант»	+7 729 524243 502074
3.	ТОО «Кок-Терек и К»	050026, г. Алматы, ул. Бюгенбай Батыра, 255, кв. 9	+7 727 3274067 3 755876
4.	ТОО «Планета 59»	110000, г. Костанай, ул. Алтынсарина, 144	+7 142 568056 +7 777 3018274
5.	ТОО «Гефест ЮГ»	160016, г. Шымкент, ул. Жобек Жолы	+7 725 2515566 775 2786381 701 2211885
6.	ТОО «Квазар сервис»	150000, г. Петропавловск, ул. Интернациональная, 4	+7 7152 500777 +7 777 192000
7.	ИП Данабаев Н.С.	060007, г. Атырау, ул. Канцева, 4, кв. 6, ТД «Байлык»	+7 722 368430 701 5221661
8.	ТОО «Квант»	090000, г. Уральск, ул. Гагарина, 2/3	+77 112 284619 283737
Молдавия			
1.	ООО ПКФ «Декостар»	MD2068, г. Кишинев, Московский проспект, 6	+37 322 499324 311046
2.	АО ТД «Камелия»	MD2068, г. Кишинев, Московский проспект, 11/1	+37 322 403723
3.	ООО «Грамада»	3200, г. Бендеры, ул. Гагарина, 2/6	+37 355261717
Кыргызстан			
1.	ООО «Планета Трейд Сервис»	720005, г. Бишкек, ул. Байтик Батыра, 72	+99 6312 595930 6772 520037
2.	ОсОО «ХолСтин»	720160, г. Бишкек, ул. Лермонтова, 1Б	+99 6312 604163
Узбекистан			
1.	ООО «Magic Original Trade»	г. Ташкент, ул. Катарал и Мехр, квартал «Ц», 19/1	+9 9871 2500446
2.	ООО «TASH-GEFEST» ООО «Santexkeramin»	111227, Ташкентская обл., Кибрайский р-н, с/с Янгнобод, ул. Ахунбабаева, 43	+99 871 2666401 2648452 99 8909471047
3.	ЧП Афизов А.	г. Самарканд, ул. А. Темура, 32	+99 895 5001529
4.	ООО «Универсал маиший курилиш савдо»	г. Ургенч, ул. Тинчлик, 36	+99 862 5140708
5.	ООО «BELROSSA VDO»	100170, г. Ташкент, п-д Сайрам, 92	+99 871 1203065 +99 891 1337531
Туркменистан			
1.	ЧП Аксенова М. М.	744007, г. Ашгабат, Пр-т Магтымгулы, 56-5	+99 365 812640

28.	ИП Балашова	355031, г. Ставрополь, ул. 7-я промышленная, 6	+7 8652 943814 395530
29.	ООО «Газтехника+»	450022, г. Уфа, ул. Губайдуллина, 19, корп. 6	+7 3472 740274
30.	ООО «Группа Центросервис»	141400, Московская обл., г. Химки, ул. Ленинградская, 9	+7 485 5727071 5727072
31.	ООО «Компания Тотал»	400057, г. Волгоград, ул. Армавирская, 2	+7 8442 724010 725333
32.	ООО «Техмаркет»	603127, г. Н.Новгород, ул. Федосеевко, 57	+7 8312 759797
33.	ЗАО « Торговый Дом Транспутьмаш»	104014, г. Москва, ул. 3-я Сокольническая, д. 5, стр. 1	+7 495 6486742 9735403
34.	ООО «Юлас»	350049, г. Краснодар, Аэродромная, 168	+7 8612 282231
35.	ООО «Самара Газ Техника»	443045, г. Самара, ул. Революционная, 76	+7 8462 647850
36.	ООО «Теплотехника сервис»	300041, г. Тула, ул. Оборонная, 37	+7 4872 700069 700078 700070
37.	ООО «ПСГ Система»	191014, г. Санкт-Петербург, ул. Артиллерийская, 1А	+7 812 6040028 6040029
38.	ООО « ТК Техторг»	215806, Смоленская обл. г. Ярцево, ул. Гагарина, 50, кв. 2	+7 495 4843402 4843233 4843647
39.	ООО «Газмаш»	109240, г. Москва, ул. В. Радищевская, 13	+7 495 9157643 9151114
40.	ООО «Поволжье»	420049, г. Казань, ул. Восстания, 60	+7 843 5440366 5440178
41.	ООО «Татгазселькомплект»	420004, г. Казань, ул. Горьковское шоссе 30	+7 843 5577913 5577921 5577923
42.	ООО «Новогазкомплект»	119602, г. Москва, ул. Академика Анохина, д. 6, корп. 3, оф. 511	+7 495 4375348
43.	ООО «Авангард-БТ»	119454, г. Москва, пр-т Вернадского, 24, оф.3	+7 495 3620234 +7 962 9434289
44.	ООО «Газсервис+»	121596, г. Москва, ул. Ташкентская, 7 А	+7 495 2237147 474 2330177
45.	ООО «ВТФ Техника»	г. Кострома, ул. Коммунаров, 5	+7 4542300107
46.	ООО ТД «Мир»	368000, г. Хасавьюрт, ул. Набережная, 20	+7 8722 602663 608882 603003
47.	АСЦ «Вятка-сервис»»	196158, г. Санкт-Петербург, Московское шоссе, 5	+7 812 3828803 3712464 3270470
48.	ООО «Техноклас»	400007, г. Волгоград, ул. Металлургов, 29	+7 8442 724010 725333
Украина			
1.	ООО «Кефей»	21008, г. Винница, ул. Пирогова, 154а	+38 0432 561297 561298
2.	ООО «Контрол»	29000, г. Хмельницкий, ул. Прибужская, 20/1	+38 0382 701395 050 4381948
3.	ООО «Артель»	03148, г. Киев, ул. В. Верховинца, 10, оф. 427	+38 044 4070564
4.	ИП Хлыстов	09100, г. Киев, ул. Магнитогорская, 1	+38 044 5012954

Таблица 2

Модель плиты	Содержание серебра, г
6100, -01; 5100, -01	0,03
6100-02, 6300-02, 6500-02, 5100-02, 5300-02, 5500-02	0,05
6100-03, -04; 6300-03, -04; 6500-03, -04; 5100-03, -04; 5300-03, -04, 5500-03, -04	0,25

4 КОМПЛЕКТНОСТЬ

Таблица 3

Комплекующие	Кол.	Модель плиты
Плита	1 шт.	Все модели
Противень	1 шт.	
Жаровня	1 шт.	
Решетка духовки	1 шт.	
Фильтр	1 шт.	
Руководство по эксплуатации	1 шт.	
Гарантийная карта	1 шт.	
Упаковка	1 шт.	
Решетка стола	2 шт.	
Ножки	4 шт.	
*Накладка (для посуды малого диаметра)	1 шт.	
Комплект сменных сопел	1 шт.	
Вертел (комплект)		
Шашлычница (комплект)		6100-04, 6300-04, 6500-04, 5100-04, 5300-04, 5500-04
*Комплектуется в зависимости от применяемой решетки стола		

5 УСТРОЙСТВО И ПОРЯДОК РАБОТЫ

5.1 УСТРОЙСТВО

В руководстве дается описание всех моделей, поэтому в нем могут упоминаться функции (см. таблицу 8), которых нет в Вашей плите.

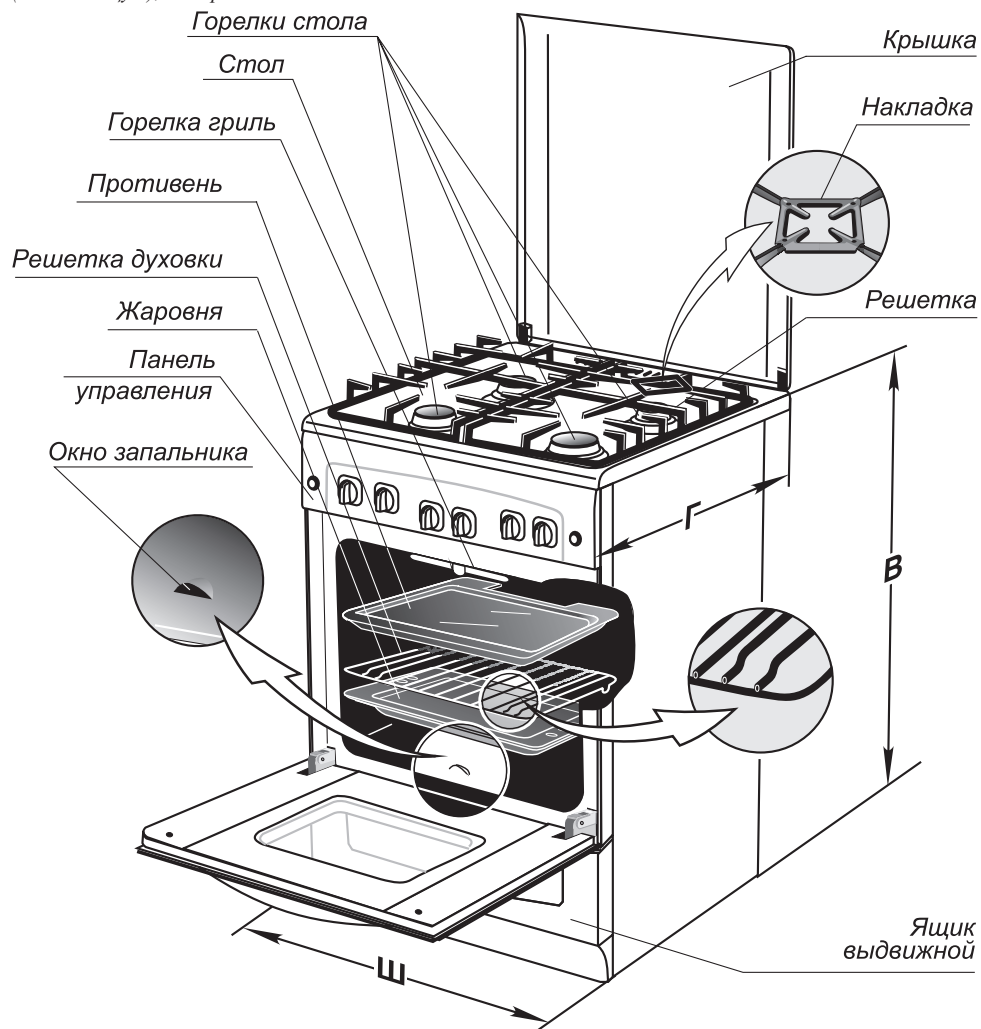


Рис.1

Плиты со стеклянным столом выпускаются без крышки.

Адреса уполномоченных организаций по обслуживанию техники торговой марки «GEFEST»

№ п/п	Наименование уполномоченной организации:	Адрес	Телефон:
Российская Федерация			
1.	ООО ТД «Нева»	445610, г. Тольятти, ул. Базовая, 8а	+7 8482 557980 557990
2.	ООО «Компания АКИ»	394026, г. Воронеж, ул. Машиностроителей, 8	+7 4732 774999
3.	ООО «Престиж-Гефест»	352200, Краснодарский Край, ст. Динская, ул. Полевая 17	+7 8616 254646
4.	ООО «Техбьтпроект»	143980, г. Железнодорожный, ул. Советская, 78	+7 495 9567057 +7 495 6859299
5.	ООО «Луч»	153024, г. Иваново, ул. Заводская, 13	+7 4932 472323 472984
6.	ООО «Фаворит»	350007, г. Краснодар, ул. Захарова, 7/1	+7 8612 100036 100039
7.	ООО «ДВС»	350072, г. Москва, ул. Садовническая, 82, стр. 2	+7 8612 253371
8.	ООО «ТД Джентли»	398042, г. Липецк, Универсальный проезд, 14	+7 4742 310807 353715
9.	ООО Техномир групп	398042, г. Липецк, Универсальный проезд, 14	+7 4742 321979
10.	ООО «РБГК»	127247, г. Москва, Дмитровское шоссе, 100, стр.3	+ 7 495 7304096
11.	ООО «Айова»	356244, Ставропольский край, г. Михайловск, ул. Коллективная, 1	+7 865 5359379 5359378
12.	ООО «Гортез»	г. Москва, ул. Москворечье, 43	+7 495 2535805 +37517 2220101
13.	ООО «Девятка»	141411, г. Москва, Ленинградское шоссе, 354	+7 499 3403099
14.	ООО «Технология»	121351, г. Москва, ул. Молодогвардейская 33/1	+7 495 5508880
15.	ООО «Эстел»	127282, г. Москва, ул. Полярная, 31В стр. 1	+7 495 3801872
16.	ООО «Простор»	115419, г. Москва, ул. Орджоникидзе, 11	+7 495 2323474
17.	ООО «Джа-эла»	111250, г. Москва, Судостроительная вл., 52а	+7 499 6186428 495 2340152
18.	ООО «Бытовая техника»	644076, г. Омск, пр-т Космический, 99/2	+7 3812 543576 322063
19.	ЗАО «Лебединский ТД»	344022, г. Ростов-на-Дону, ул. Днепропетровская, 50В	+7 8632 587302 521689
20.	ООО «Белтехторг»	344111, г. Ростов-на-Дону, Пр-т 40-летия Победы, 117	+7 8632 693810
21.	ООО «Содружество»	344019, г. Ростов-на-Дону, ул. 19-я линия, 57	+7 863 2518544 2955917
22.	ООО «Диорит-Экспо»	347800, Ростовская обл., г. Каменск Шахтинский, ул. Ворошилова, 152	+7 8636 540505 544735 544734
23.	ООО «Веста-Сервис»	170001, г. Тверь, ул. Спартака, 50	+7 4822 323565 420389
24.	ЗАО «Универпроект»	443068, г. Самара, ул. Дыбенко, 120	+7 8462 297873
25.	ООО «Простые решения»	410030, г. Саратов ул. Б. Затонская, 19/21, оф. 27	+7 8452 965436
26.	ООО «Автоконт»	214031, г. Смоленск, ул. Бабушкина, 7	+7 4812 317467
27.	ООО «Ринго»	192174, г. Санкт-Петербург, Большой смоленский пр-т, ба, офис 417	+7 812 3093311

14 ГАРАНТИИ ИЗГОТОВИТЕЛЯ

Данные гарантийные обязательства не ограничивают определенные законом права потребителей.

- Гарантийный срок эксплуатации приборов - 2 года со дня продажи через торговую сеть, а при отсутствии отметки о продаже в руководстве по эксплуатации или гарантийной карте - с даты изготовления, за исключением приборов, установленных в общежитиях или других местах общего пользования.
- Гарантийный срок эксплуатации приборов, установленных в общежитиях или других местах общего пользования - 6 месяцев со дня продажи, а при отсутствии отметки о продаже в руководстве по эксплуатации или гарантийной карте - с даты изготовления.
- Гарантийный ремонт производится персоналом уполномоченной сервисной службы.
- Представитель сервисной службы, производящий ремонт, обязан заполнить отрывной изымаемый талон и корешок к нему.
- **ВНИМАНИЕ:** ВО ИЗБЕЖАНИЕ НЕДОРАЗУМИЙ, СВЯЗАННЫХ С ГАРАНТИЙНЫМ ОБСЛУЖИВАНИЕМ, ТРЕБУЙТЕ ОТ ПРОДАВЦА ОБЯЗАТЕЛЬНОГО ЗАПОЛНЕНИЯ ПУНКТА "НАИМЕНОВАНИЕ И АДРЕС СЕРВИСНОЙ СЛУЖБЫ" В РАЗДЕЛЕ "СВИДЕТЕЛЬСТВО ПРОДАЖИ" И ГАРАНТИЙНЫХ ТАЛОНОВ.
- Замена перегоревшей лампочки подсветки духовки в гарантийный ремонт не входит.
- Претензии по комплектности и механическим повреждениям после продажи плиты не принимаются.
- Гарантийные обязательства не выполняются в случае:
 - несоблюдения правил транспортировки и хранения;
 - несоблюдения правил установки и эксплуатации;
 - разборки и ремонта плиты лицами, не имеющими на это право.
- отсутствия в **ТАЛОНЕ УСТАНОВКИ** отметки организации об установке и подключении газового прибора.
- **ВНИМАНИЕ:** ВСЕ РАБОТЫ ПО ПОДКЛЮЧЕНИЮ, ОБСЛУЖИВАНИЮ И ПОСЛЕДУЮЩЕМУ РЕМОНТУ ПРИБОРА, ДОЛЖНЫ ПРОВОДИТЬСЯ ТОЛЬКО УПОЛНОМОЧЕННЫМ СПЕЦИАЛИСТОМ ИЛИ ПЕРСОНАЛОМ, ИМЕЮЩИМ ЛИЦЕНЗИЮ НА ПРАВО УСТАНОВКИ, ПОДКЛЮЧЕНИЯ И ОБСЛУЖИВАНИЯ БЫТОВЫХ ГАЗОВЫХ ПРИБОРОВ В СООТВЕТСТВИИ С ДЕЙСТВУЮЩИМ ЗАКОНОДАТЕЛЬСТВОМ.
- По вопросам обслуживания и ремонта прибора, как гарантийного, так и послегарантийного, необходимо обращаться к продавцу или в указанные им в гарантийной карте сервисные организации. Сервисная служба завода изготовителя окажет помощь и ответит на все Ваши вопросы:

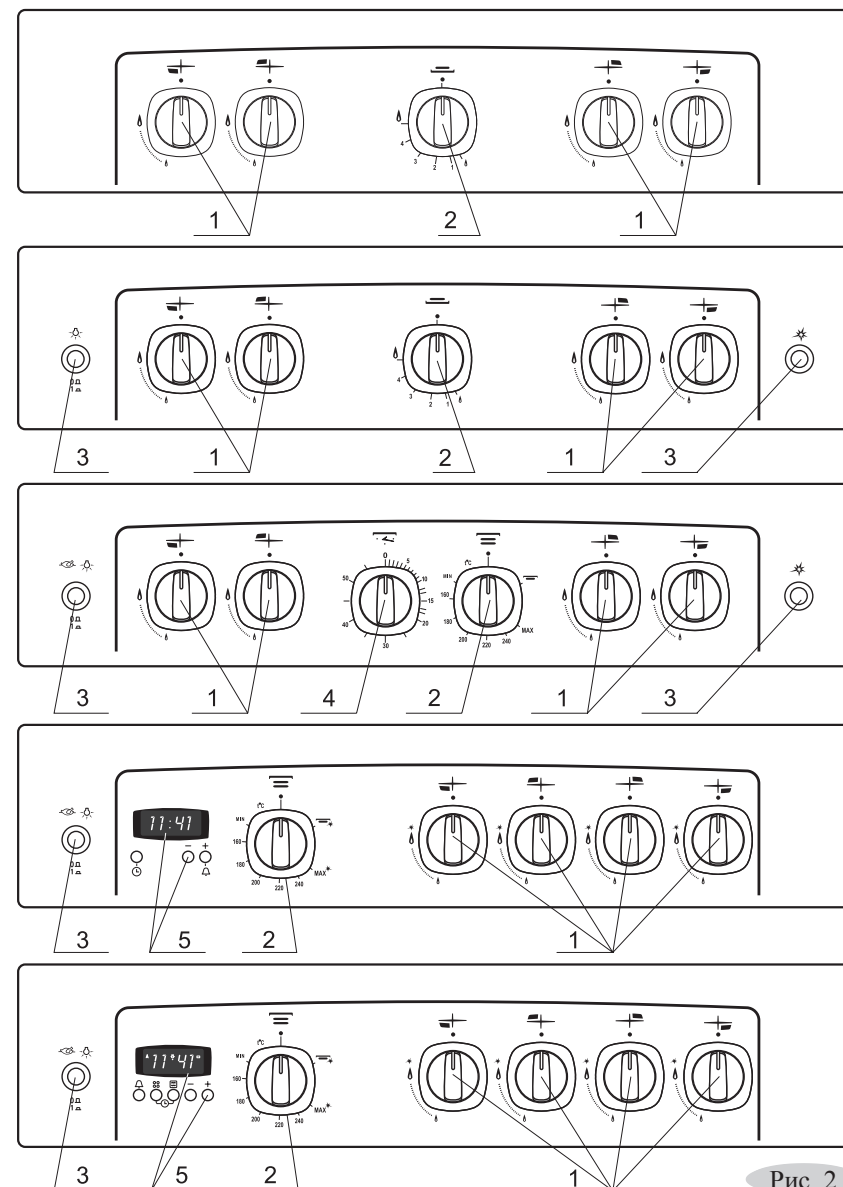
СП ОАО «Брестгазоаппарат»:

- для РБ - 8(0162)27-66-01; 27-66-39; 21-24-54;
- для других стран - +375162 27-66-01; 27-66-39; 21-24-54
- адрес электронной почты - servis.vnf@gefest.org

Унитарное предприятие «Гефест-техника»:

- для РБ - 8(0162)27-68-27; 27-61-01
- для других стран - +375162 27-68-27; 27-61-01
- адрес электронной почты - gt.sa@gefest.org

5.2 ПАНЕЛЬ УПРАВЛЕНИЯ






1. Ручки управления горелками стола.
2. Ручка управления горелками духовки.
3. Кнопка электророзжига, включения подсветки духовки и привода вертела.
4. Ручка таймера механического.
5. Таймер электронный.

Рис. 2

5.3 ГОРЕЛКИ СТОЛА

Положение горелок на столе схематично изображено на панели управления.

Символы:

-  Кран закрыт
-  Максимальное пламя
-  Малое пламя


Все краны имеют фиксированное положение «малое пламя», обеспечивающее устойчивое горение в экономичном режиме. Оно удобно при необходимости резко убавить огонь, не выключая горелку.

- Чтобы зажечь горелку, нужно поднести к ней огонь, нажать и повернуть ручку крана

против часовой стрелки в положение  «максимальное пламя» (для плит без электророзжига).


Когда в сети большое давление, горелка зажигается легче при меньшей подаче газа (положение ручки между максимальным и малым пламенем).

- В плитах с электророзжигом, включающимся ручками крана, при зажигании горелок

стола необходимо нажать и повернуть ручку против часовой стрелки в положение  «электророзжиг и максимальное пламя».

При этом между всеми разрядниками и горелками проскакивает искра.

- В плитах с электророзжигом, включающимся кнопкой, при зажигании горелок стола

необходимо нажать и повернуть ручку крана против часовой стрелки в положение  «максимальное пламя» и одновременно нажать до упора кнопку электророзжига.

При этом между всеми разрядниками и горелками проскакивает искра. Разжигается горелка, на которую подаётся газ.

ЗАПРЕЩАЕТСЯ: НАЖИМАТЬ КНОПКУ ЭЛЕКТРОРОЗЖИГА ПРИ СНЯТЫХ ГОРЕЛКАХ - ЭТО МОЖЕТ ПРИВЕСТИ К ВЫХОДУ ИЗ СТРОЯ СИСТЕМЫ ЭЛЕКТРОРОЗЖИГА!

ВНИМАНИЕ: ДЛЯ МОДЕЛЕЙ ПЛИТ, ИМЕЮЩИХ СИСТЕМУ БЕЗОПАСНОСТИ «ГАЗ КОНТРОЛЬ», ПОСЛЕ РАЗЖИГАНИЯ ГАЗА РУЧКУ КРАНА НЕОБХОДИМО УДЕРЖИВАТЬ В НАЖАТОМ СОСТОЯНИИ В ТЕЧЕНИИ 10 СЕКУНД ДЛЯ СРАБАТЫВАНИЯ ПРЕДОХРАНИТЕЛЬНОГО УСТРОЙСТВА. ПРЕДОХРАНИТЕЛЬНОЕ УСТРОЙСТВО СЛУЖИТ ДЛЯ ПРЕКРАЩЕНИЯ ПОДАЧИ ГАЗА ПРИ ПОГАСАНИИ ПЛАМЕНИ.

5.4 ДУХОВКА

- Для традиционной выпечки кондитерских изделий, приготовления мяса, птицы, рыбы и т.п. применяется основная (нижняя) горелка духовки.
- В зависимости от исполнения плиты, духовка может быть дополнительно оснащена горелкой гриль. Она применяется для приготовления блюд, требующих обработки высокой температурой, при этом на поверхности образуется румяная корочка.
- Управление духовкой осуществляется терморегулятором с устройством предохранительным (ТУП) или краном с безопасностью.

Комплектация плит для приготовления в духовке:

- **Противень** предназначен для выпечки кондитерских изделий, запекания мяса, птицы и т.п.
- **Жаровня** служит для сбора жира и сока, выделяющихся при приготовлении мясных блюд на решетке или вертеле. **Жаровня не предназначена для выпечки.**
- **Решетка духовки** используется как полка для установки противня и других форм для выпечки. Кроме того, непосредственно на ней можно готовить мясо, птицу, шашлык и т.п.
- **Проволочные направляющие** предназначены для установки решётки или жаровни на различных уровнях. Для удобства ухода за духовкой их можно снять.

11 ТЕХНИЧЕСКОЕ ОБСЛУЖИВАНИЕ ПЛИТЫ

- Техническое обслуживание плиты проводится специалистами уполномоченных организаций в соответствии с действующими региональными Правилами.
- При повреждении шнура питания, во избежание опасности, его должен заменить изготовитель или его агент, или аналогичное квалифицированное лицо.
- При обнаружении каких-либо дефектов гибкого шланга подвода газа (трещины, затвердевание материала) немедленно обращайтесь в сервисную службу для его замены.
- Срок службы плиты – 10 лет, по истечении которого необходимо обратиться в организацию, осуществляющую надзор за бытовыми газовыми приборами, для определения возможности и срока дальнейшей эксплуатации плиты или необходимости ее замены.

12 ТРАНСПОРТИРОВАНИЕ И ХРАНЕНИЕ

- Перевозить плиты необходимо в заводской упаковке в вертикальном положении, не более чем в три яруса по высоте.
- Транспорт и хранилища должны обеспечивать защиту плит от атмосферных осадков и механических повреждений.
- В неотопляемом помещении плита должна храниться в упакованном виде при температуре воздуха от минус 50 °С до плюс 40 °С.

13 УТИЛИЗАЦИЯ

- Если Вы хотите заменить старую плиту, необходимо обратиться в организацию, осуществляющую надзор за бытовыми газовыми приборами, по разъяснению порядка утилизации.
- Перед отправкой плиты на свалку нужно сделать ее максимально безопасной: обрежьте шнур питания и снимите имеющиеся электроузлы (привод вертела, электрогриль и т.д.).

10 ВОЗМОЖНЫЕ НЕИСПРАВНОСТИ И МЕТОДЫ ИХ УСТРАНЕНИЯ

Таблица 6

Что происходит	Причина	Как устранить
1. Не горит или вяло горит горелка.	- слишком малое давление в сети; - горелка установлена с перекосом; - засорилось сопло.	- обратиться в газоснабжающую службу; - правильно установить горелку; - тонкой проволокой или иголкой прочистить сопло.
2. Горелка горит напряженно, с отрывами пламени.	- слишком большое давление в сети.	- обратиться в газоснабжающую службу; - уменьшить ручкой подачу газа до стабилизации горения.
3. Не срабатывает предохранительное устройство ТУПа.	- конец термопары неправильно выставлен в пламени; - нет контакта в месте присоединения термопары к ТУПу; - неисправна термопара; - неисправен электромагнитный клапан.	- *выставить положение термопары; - *подтянуть крепежные гайки термопары; - *заменить термопару; - *заменить электромагнитный клапан.
4. При нагревании клинит ручку крана.	- выработалась смазка крана.	- *заменить смазку в кране.
5. Не работает все электрооборудование.	- плита не подключена к сети; - обрыв шнура питания.	- подключить плиту; - *заменить шнур питания.
6. Не работает электророзжиг - нет искры - есть искра, но не зажигает	- повреждена проводка к разряднику; - сломан корпус разрядника; - сильно загрязнен или залит разрядник; - слишком большое давление в сети.	- *заменить разрядник; - *заменить разрядник; - прочистить и просушить разрядник; - зажигать при меньшей подаче газа.
7 Не вращается вертел, шашлычница.	- привод вертела остановился в промежуточной точке; - штык выходит из зацепления с муфтой привода вертела.	- при включении ручкой повернуть штык в любую сторону; - чуть подогнуть крючок.
8. Не горит лампочка подсветки духовки.	- перегорела лампочка.	- заменить лампочку.

* Работы выполняются сервисной службой.

5.4.1 Духовка управляется терморегулятором с устройством предохранительным (ТУП)

ТУП — это кран, который задает необходимый режим в духовке, автоматически поддерживает заданную температуру при работе основной горелки и прекращает подачу газа в случае погасания горелок.


Символы:

- Кран закрыт.




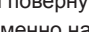


Включение горелки гриль

Диапазон рабочего положения основной горелки (шкала установки температур в духовке). Допустимое отклонение температуры от указанной ± 15 °С

Нельзя устанавливать ручку в диапазоне между положением “●” и “MIN”, а также положением “●” и “”. В этих зонах пламя нестабильно и может погаснуть.

ВНИМАНИЕ: ЗАЖИГАНИЕ ГОРЕЛОК ДУХОВКИ ДОПУСТИМО ТОЛЬКО С ОТКРЫТОЙ ДВЕРЦЕЙ ДУХОВКИ!

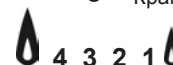
- В плитах с электророзжигом, совмещенным с ручкой ТУПа, для розжига основной горелки необходимо нажать и повернуть ручку против часовой стрелки в положение “MAX ”. Для розжига горелки гриль необходимо нажать и повернуть ручку по часовой стрелке в положение “ ”
 - В плитах с электророзжигом, включающимся кнопкой, для розжига основной горелки необходимо нажать и повернуть ручку крана против часовой стрелки в положение «MAX» и одновременно нажать кнопку электророзжига. Для розжига горелки гриль необходимо нажать и повернуть ручку крана по часовой стрелке в положение “” и одновременно нажать кнопку электророзжига.
- ВНИМАНИЕ: РОЗЖИГ ГОРЕЛОК ДУХОВКИ ДОПУСКАЕТСЯ ПРОВОДИТЬ НЕ БОЛЕЕ 5 СЕКУНД. ЕСЛИ В ТЕЧЕНИИ ЭТОГО ВРЕМЕНИ ГОРЕЛКА НЕ ЗАЖГЛАСЬ, ПОВТОРИТЕ ПОПЫТКУ РОЗЖИГА ПРИ ОТКРЫТОЙ ДВЕРЦЕ НЕ МЕНЕЕ ЧЕМ ЧЕРЕЗ 1 МИНУТУ.**
- После того, как горелка зажжётся, ручку ТУП необходимо удерживать в нажатом положении 15 секунд для срабатывания предохранительного устройства.
 - Отпустив ручку ТУПа убедитесь, что пламя не погасло.
 - Установите ручку на нужный режим (при работе основной горелки) и закройте дверцу.
 - Если горелка погасла, установите ручку в положение “●” и, подождя примерно 1 минуту, откройте дверцу и повторите зажигание.

5.4.2 Духовка управляется краном с безопасностью

В изделиях, в которых установлен кран с предохранительным устройством и имеющим диапазон рабочего положения, приведенного ниже, уровень температуры следует наблюдать по термоуказателю, установленному на дверце духовки духового шкафа. В духовке применена только основная горелка.

Символы:

- Кран закрыт.



Диапазон рабочего положения.

ВНИМАНИЕ: ЗАЖИГАНИЕ ГОРЕЛКИ ДУХОВКИ ДОПУСТИМО ТОЛЬКО С ОТКРЫТОЙ ДВЕРЦЕЙ ДУХОВКИ!

- Для розжига горелки духовки поднесите зажженную спичку к окну запальника,

верните ручку крана в положение "максимальное пламя" и нажмите до упора (Рис. 3).

- При возгорании газа ручку крана необходимо удерживать в нажатом состоянии 10 секунд для срабатывания предохранительного устройства.
- Отпустив ручку крана, убедитесь, что пламя не погасло.
- Если горелка погасла, поверните ручку крана в положение "●" и, подождя 1 минуту, откройте дверцу и повторите зажигание.
- Температура в духовке регулируется поворотом ручки в диапазоне от положения "максимальное пламя" до положения "малое пламя".

Не рекомендуется устанавливать ручку

в диапазоне между положением "●" и "максимальное пламя", пламя в котором нестабильно и может погаснуть.

- Термоуказатель имеет некоторую инерционность, и на его показания могут влиять высота, на которую устанавливается блюдо и размеры посуды. Мы предлагаем при выпечке пользоваться рекомендациями таблицы 5.

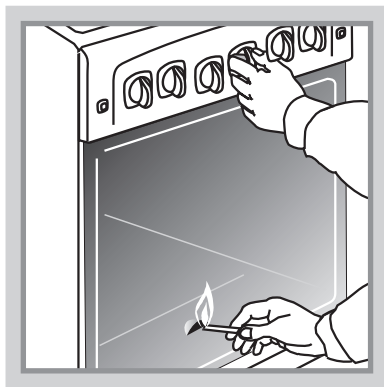


Рис.3

5.5 ГРИЛЬ

- Инфракрасное излучение горелки гриль действует подобно углям костра. Снаружи образуется румяная корочка, сохраняющая мясо сочным и мягким внутри.
- Гриль незаменим при подрумянивании готового пирога или пышек.
- На гриле отлично запекается нарезанное ломтями мясо, птица, разделенная на куски, мясной или рыбный шашлык и некоторые виды овощей (например, кабачки, баклажаны, помидоры и т.п.). Хороши и тосты к чаю или кофе, приготовленные со всевозможной начинкой.
- Противень или жаростойкую посуду при приготовлении мяса следует устанавливать на вторую полку сверху. Выпекать мясо можно и на решетке, предварительно смазав прутья растительным маслом. В этом случае ниже решетки нужно задвинуть жаровню для сбора жира и выделяющегося сока. Чтобы жир или сок не подгорали и не дымили, залейте в жаровню 1-2 стакана воды.
- **ПОМНИТЕ: ВО ВРЕМЯ РАБОТЫ ГРИЛЯ ДВЕРЦА ДУХОВКИ ДОЛЖНА БЫТЬ ЗАКРЫТА!**
- **ВНИМАНИЕ: ПРИ ДЛИТЕЛЬНОЙ РАБОТЕ ГРИЛЯ СТЕКЛО ДВЕРЦЫ ДУХОВКИ СИЛЬНО НАГРЕВАЕТСЯ!**
- Если в доме маленькие дети, в качестве дополнительной меры безопасности на дверцу имеется возможность закрепить защитный экран 0026.00.0.001. Защитный экран не входит в комплект поставки и приобретается в сервисной службе за отдельную плату.

9.2 ЧИСТКА ДУХОВКИ

- Каждый раз после пользования духовкой ее необходимо вымыть теплой водой с моющим средством, протереть насухо и просушить. Можно применять специальное аэрозольное средство для удаления жира.
- Значительно легче мыть духовку, пока она еще теплая. Прилипевшие загрязнения нужно размочить мочалкой и удалить при помощи чистящего средства со слабым абразивным действием.
- После приготовления в духовке на основной горелке жирных мясных блюд, необходимо на несколько минут зажечь горелку гриль для удаления осевших на ней испарений.
- Когда моете духовку, будьте аккуратны - не повредите резиновое уплотнение.
- Для удобства уборки дверцу и проволочные направляющие можно снять.
- Для снятия дверцы духовки:
 - откройте дверцу,
 - поднимите и поверните до упора рычаги, расположенные на двух шарнирах (рис. 17),
 - закройте дверцу до упора в рычаги и, приподняв вверх, снимите.

Установку дверцы производите в обратной последовательности.

- **ВНИМАНИЕ!** После демонтажа, при установке дверцы, стопорные рычаги должны плотно прилегать к кронштейну. В случае тугой посадки рычаги необходимо осадить легким пристукиванием.
- Не допускайте попадания воды и моющего средства внутрь дверцы духовки. Для мойки используйте влажную, предварительно отжатую губку.

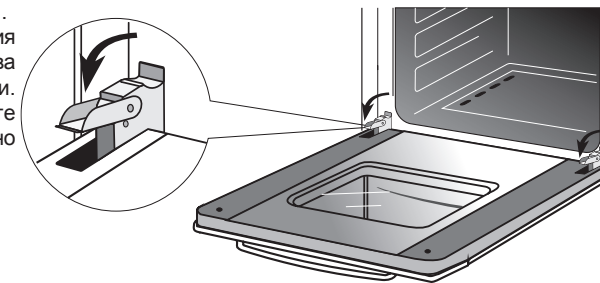


Рис.17

9.3 ЗАМЕНА ЛАМПЫ

- Отключите плиту от сети.
- **ВНИМАНИЕ! УБЕДИТЕСЬ, ЧТО ПРИБОР ВЫКЛЮЧЕН, ПРЕЖДЕ ЧЕМ ПРОВОДИТЬ ЗАМЕНУ ЛАМПЫ, ЧТОБЫ ИЗБЕЖАТЬ ОПАСНОСТИ ПОРАЖЕНИЯ ЭЛЕКТРИЧЕСКИМ ТОКОМ.**
- Откройте стеклянный плафон (рис.18)
- Плафон боковой подсветки, при наличии, снимается с небольшим усилием. (рис. 18)
- Выверните сгоревшую лампу и замените ее новой со следующими характеристиками:

Напряжение	—	220-230 В,
Мощность	—	15 Вт (25 Вт для боковой подсветки)

 Лампа должна быть с малым цоколем (E14) и малой колбой.
- Соберите все в обратной последовательности и подключите плиту к сети.

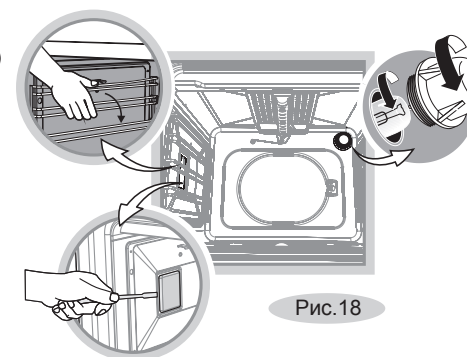


Рис.18

8.4 ПО ПРИГОТОВЛЕНИЮ МЯСА И РЫБЫ

- Кусок мяса, чтобы он не пересушился при приготовлении, должен весить не менее 1 кг.
- Белое мясо, птица или рыба обычно готовятся при температуре 150 °С-170 °С.
- Для приготовления мяса с кровью начинайте готовить при высокой (200 °С-220 °С) температуре и постепенно ее снижайте.
- Основное правило приготовления мяса: чем больше кусок, тем ниже температура и дольше время приготовления.
- Запекать мясо можно на противне или в жаростойкой посуде с низкими краями.
- Степень готовности мяса можно проверить, нажав на кусок вилкой. Если при этом не вытекает красный сок - мясо готово.
- Для приготовления на вертеле мяса птицы рекомендуется оттопыренные крылышки, ножки, отвислую шейку, чтобы они не обгорели, прижать к тушке и закрепить. Можно использовать большую иглу с "суровой" ниткой.
- Для получения аппетитной корочки поливайте блюдо топленым жиром.
- Мелкую рыбу следует от начала до конца готовить при высокой температуре. Рыбу среднего размера начинают готовить при высокой температуре и постепенно температуру снижают. Большую рыбу готовят при умеренной температуре от начала до конца.
- Проверьте готовность рыбы, осторожно приподняв край брюшка, - мясо должно быть белым и непрозрачным. Это относится ко всем видам рыб, кроме лосося, форели и им подобным.

9 ОБСЛУЖИВАНИЕ ПЛИТЫ

9.1 УХОД ЗА ПЛИТОЙ

- Содержите плиту в чистоте. Чистая плита служит дольше, на ней приятно готовить и еда получается аппетитней.
ВНИМАНИЕ: ПЕРЕД ТЕМ КАК МЫТЬ, ОБЯЗАТЕЛЬНО ОТКЛЮЧИТЕ ПЛИТУ ОТ ЭЛЕКТРОСЕТИ!
- Поверхности плиты следует мыть мягкой кухонной губкой, теплой водой с моющим средством для посуды и протирать тканью. Особую деликатность проявите при чистке панели управления из нержавеющей стали, на которой нанесены информационные знаки.
- Если снимались ручки кранов, надевать их на стержень следует плавно, без ударов.
- Не пользуйтесь металлической мочалкой или ножом для удаления загрязнений. Прикипевшую грязь предварительно размочите.
- Не применяйте абразивные порошки, а также вещества, содержащие **кислоты и другие агрессивные компоненты**, которые могут необратимо повредить поверхности плиты и удалить рисунки.
Не использовать жесткие абразивные очистители или жесткие металлические скребки для чистки стекла дверцы духового шкафа, так как они могут поцарапать поверхность, которая в результате может разбиться на осколки.
- Чтобы почистить горелки или помыть стол плиты, горелки удобнее снять.
- Эмалированные крышки горелок и решетку стола можно аккуратно почистить металлической мочалкой или тряпкой с мелким абразивным чистящим порошком.
- Загрязненные и мокрые разрядники электророзжига могут не работать. Будьте аккуратны при чистке стола и керамических разрядников. Сломанный разрядник не подлежит ремонту, его нужно заменить.
- **КОНСТРУКЦИЯ НЕ ПРЕДУСМАТРИВАЕТ ОЧИСТКУ ПЛИТЫ ПАРОМ.**

5.6 ВЕРТЕЛ

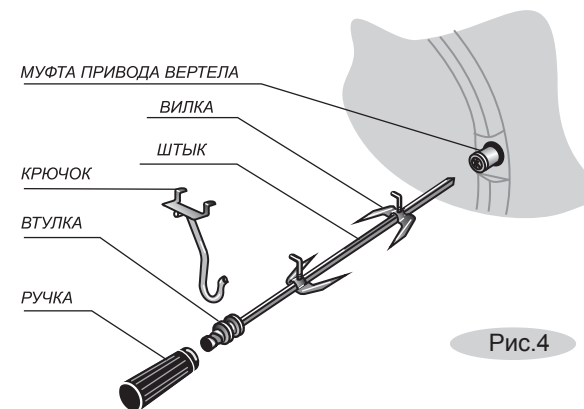


Рис.4

- Установите крючок, для чего вставьте «усы» крючка в пазы верхней полки проема духовки и опустите крючок вниз (рис. 5).
- Насадите на штык кусок мяса или тушку птицы и закрепите его вилками посредством крепежных винтов. Закрепленный на штыке кусок мяса должен находиться точно под грилем (рис. 6).
- Снизу установите жаровню для сбора жира.
- Включите горелку гриль.
- Включите привод вертела нажатием кнопки на панели управления, при этом загорится лампа подсветки.
- Во время приготовления ручка вертела должна быть снята, а дверца закрыта.

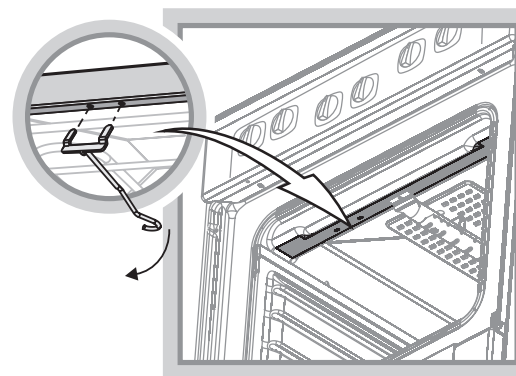


Рис.5

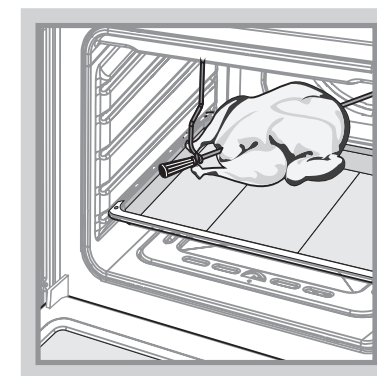
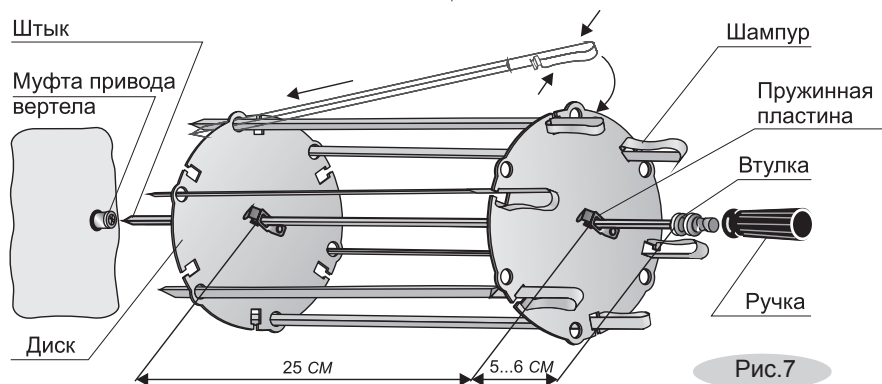


Рис.6

5.7 ШАШЛЫЧНИЦА



- Сжав пружинные пластины, оденьте на штык диск и установите его на расстоянии 5-6 см от втулки (рис.7).
- Ориентируясь по длине шампура, на расстоянии приблизительно 25 см установите на штыке второй диск.

ВНИМАНИЕ: НЕ РАЗДВИГАЙТЕ ДИСКИ ШИРОКО. ЭТО МОЖЕТ ПРИВЕСТИ К ВЫПАДЕНИЮ ШАМПУРОВ ВО ВРЕМЯ ВРАЩЕНИЯ!

- Нарезанное кубиками (размер 4-5 см), заправленное и готовое к приготовлению мясо нанизать на шампуры.
Не прижимайте куски сильно друг к другу и не допускайте их провисание.
- Заведите острие шампура в круглое отверстие диска и, сжав пружинную ручку, зафиксируйте шампур в квадратном гнезде другого диска, расположенного у втулки.
- Установите крючок, для чего вставьте «усы» крючка в пазы верхней полки проема духовки и опустите крючок вниз (рис. 5).
- Острый конец штыка вставьте до упора в муфту привода вертела, а втулку повесьте на крючок. Крючок должен находиться в канавке втулки.
- Снизу установите жаровню для сбора жира.
- Включите горелку гриль и привод вертела (при этом загорается лампа подсветки) и, убедившись, что шашлычница вращается, закройте дверцу духовки (ручка должна быть снята). Конструкция позволяет поворачивать шампур с шагом 90° и обжаривать шашлык со всех сторон. Для этого остановите вращение и, сжав пружинную ручку, поверните шампур в гнезде на необходимый угол. Если Вы используете не все шампуры, применяемые необходимо размещать равномерно.

5.8 ПОДСВЕТКА ДУХОВКИ



Кнопка включения подсветки в духовке дает возможность наблюдать за приготовлением пищи, не открывая дверцу.



В плитках, оборудованных вертелом, одновременно с подсветкой включается привод вертела.

5.9 ТАЙМЕР МЕХАНИЧЕСКИЙ

- Чтобы взвести таймер, необходимо повернуть ручку по часовой стрелке из положения «0» до «60» и, вращая в обратную сторону, установить на необходимую отметку времени, через которое раздастся звонок.

- Пирог получится лучше, если перед выпечкой тесту дать выстояться на противне в течение 30 минут.
- Для образования румяной корочки верх пирога перед установкой в духовку нужно смазать взбитым яичным желтком.
- Устанавливая блюдо, постарайтесь не держать долго дверцу открытой, чтобы не растерять тепло.
- Не открывайте дверцу во время выпечки. Следите за приготовлением через смотровое окно, включив подсветку.
- Изделие готово, если оно равномерно поднялось и подрумянилось. Точнее готовность можно проверить приблизительно за 5 минут до окончания выпечки, проткнув пирог деревянной шпилькой в самом толстом месте. Если тесто не прилипает – блюдо готово.
- После выключения оставьте пирог минут на 10 доходить в закрытой духовке.

Рекомендации по выпечке

Таблица 5

Управление духовкой	Выпекаемое изделие	Вес, кг.	Полка (считая снизу)	Прогрев пустой духовки		Положение ручки при выпечке	Время выпечки, мин
				положение ручки	время, мин		
ТУП	булочки	1	3	«МАХ»	20	240 °C 220 °C 200 °C-220 °C	10-15 20-25 35-45
	пироги высокие	1					
	пирог с начинкой	2,5					
кран с безопасностью	булочки	1	3	«максимальное пламя»	20	1-2	10-15 20-25 35-45
	пироги высокие	1					
	пирог с начинкой	2,5					

Вам на заметку!

Опросы наших покупателей и информация многочисленных сервисных служб завода показали, что как давление в сети, так и calorийность газа в различных регионах колеблются в весьма больших пределах, выходя иногда за допустимые нормы. Поэтому все советы и данные таблиц в нестандартных ситуациях могут носить лишь рекомендательный характер. Ваш собственный опыт и оценка конкретной ситуации помогут внести необходимые коррективы.

Общие правила:

Если пирог подгорает сверху. Поставьте его на одну полку ниже и уменьшите температуру.

Если пирог подгорает снизу. Поставьте его на полку выше и уменьшите температуру выпечки.

Пирог не пропекается внутри. В следующий раз при замешивании теста добавляйте меньше жидкости и выпекайте пирог при более низкой температуре, но дольше.

Если пирог «осел». Опять же, в тесте было много влаги и температура выбрана большая.

Если пирог сильно высушивается. Установите температуру выше и попробуйте уменьшить время выпечки. Для увлажнения сухого пирога можно проделать следующее – проткните пирог в нескольких местах деревянной шпилькой и залейте отверстия фруктовым соком.

Если пирог не достается из формы. Попробуйте сначала аккуратно отделить края пирога от формы с помощью ножа. Пирог легче будет извлечь, если горячую еще форму поставить на мокрое холодное полотенце. А при следующей выпечке обильной смажьте форму маслом и посыпьте панировочными сухарями, овсяными хлопьями или ореховой крошкой.

8 ПРАКТИЧЕСКИЕ СОВЕТЫ

8.1 ПО ИСПОЛЬЗОВАНИЮ ГОРЕЛОК СТОЛА

- Размеры посуды (см. табл. 4 и рис. 16) и режим работы горелок нужно выбирать таким образом, чтобы пламя не выходило за края и не «лизало» боковые стенки.
- Не рекомендуется использовать посуду с выпуклым или вогнутым дном.
- Пользуйтесь посудой с крышками — это значительно сократит время приготовления.
- Доведя жидкость до кипения, установите такой минимальный режим, при котором не придется снимать или сдвигать крышку.
- На плитах со столами из нержавеющей стали не рекомендуется применять на решетках дополнительные рассекатели пламени. Это может привести к ухудшению внешнего вида стола.

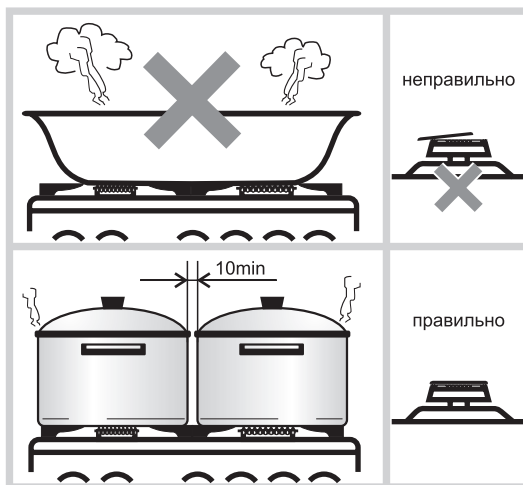


Рис. 16

Таблица 4

Газовая горелка	Быстрого действия	Полубыстрого действия	Вспомогательная
Диаметр кастрюли, (мм)	220-240 плита шириной 50 см	160-240	120-140
	220-260 плита шириной 60 см		

8.2 ПО ПРИГОТОВЛЕНИЮ В ДУХОВКЕ

- После покупки нужно вымыть теплым мыльным раствором духовку и весь комплект (противень, жаровню и решетку), затем протереть начисто и просушить.
- Перед первым использованием рекомендуется прогреть пустую духовку в течение 30 минут при температуре 250 °С для удаления консервационных материалов. При этом может появиться запах от их выгорания, он безвреден. Проветрите помещение.
- Перед приготовлением проверьте, чтобы в духовке не было никаких лишних предметов (сковородок, кастрюль, форм для выпечки и т.п.). Несоблюдение этих правил приведет к нарушению тепловых потоков и испортит выпечку.

ВНИМАНИЕ: для плит, оснащённых электронным многофункциональным таймером: НЕ ОСТАВЛЯЙТЕ ПРОДУКТЫ ПИТАНИЯ В ДУХОВКЕ ВО ИЗБЕЖАНИЕ ИХ ПОРЧИ.

8.3 ПО ПРИГОТОВЛЕНИЮ ПИРОГОВ

- Не забудьте прогреть духовку. Тесто должно быть плотной консистенции, чтобы выпечка не затягивалась на выпаривание лишней влаги.
- Распространенной ошибкой является использование при выпечке **жаровни**. Задвинутая в пазы жаровня делит духовку пополам. Снизу жарко и пирог подгорает, а сверху остается сырым.

5.10 ТАЙМЕР ЭЛЕКТРОННЫЙ

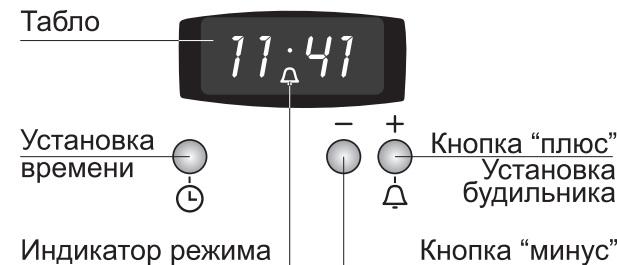


Рис.8

Что может таймер:

- Работать как **часы**.
- Работать как **будильник**.

Как задать программу

* Часы

1. Подключите плиту к электросети. На электронном табло высвечивается изображение "0.00".
2. Нажмите кнопку . Индикатор в виде точки между часами и минутами начинает мигать. Кнопками "-" и "+" установите текущее время. Точность хода часов электронного таймера напрямую зависит от стабильности частоты тока в сети.
3. Корректировать "убежавшее" или отстающее время нужно по п.2

* Будильник

1. Нажмите кнопку и, нажимая кнопки "-" или "+", задайте время, по истечении которого раздастся звуковой сигнал.

Сигнал будет звучать в течение нескольких минут, если его не отключить, нажав любую кнопку.

Когда таймер настроен как будильник, на табло горит индикатор , который замигает во время звукового сигнала.

2. Если вы хотите отменить заданную программу, нажмите кнопки "-" и "+" одновременно или кнопкой "-" установите значение "00".

* Для информации

1. Если не выбрана программа (дисплей показывает текущее время), можно, нажав кнопку "-", изменить звук сигнала звонка.
2. Если удерживать кнопку несколько секунд, замигает первая цифра часов. Кнопками "-" или "+" установить время пошагово (целыми часами), при этом значение минут не изменится.
3. Настройка диапазона времени производится от 00 мин 10 сек до 99 мин 50 сек с интервалом 10 сек, потом от 1 ч 40 мин до 10 ч 00 мин с интервалом 1 мин.
4. Если удерживать кнопку "-" или "+", запускается ускоренная настройка времени.

5.11 ТАЙМЕР ЭЛЕКТРОННЫЙ МНОГОФУНКЦИОНАЛЬНЫЙ

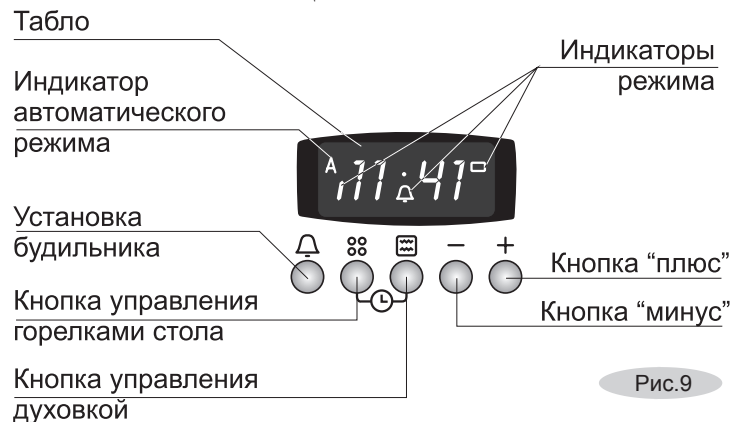


Рис.9

Что может таймер:

- Работать как **часы**.
- Работать как **будильник**.
- В назначенное время **отключить** горелки духовки и стола.

Как задать программу

* Часы

1. Подключите плиту к электросети. На электронном табло высвечивается изображение "0.00".

2. Нажмите кнопки и одновременно. Индикатор в виде точки между часами и минутами начинает мигать. Кнопками "-" и "+" установите текущее время. Точность хода часов электронного таймера напрямую зависит от стабильности частоты тока в сети.

3. Корректировать "убежавшее" или отстающее время нужно по п.2

* Будильник

Будильник работает независимо от остальных программ.

1. Нажмите кнопку и кнопками "-" или "+" задайте время, по истечении которого раздастся звуковой сигнал.

Сигнал будет звучать в течение нескольких секунд, если его не отключить, нажав любую кнопку.

Отсчёт времени начинается автоматически через несколько секунд после установки, либо после повторного нажатия кнопки .

Когда таймер настроен как будильник, на табло горит индикатор , который замигает во время звукового сигнала.

* Приготовил - отключил

Вы собираетесь приготовить блюдо и знаете режим и время его готовности.

Тогда:

1. Нажмите кнопку для программирования горелок стола или кнопку для программирования духовки и, нажимая кнопки "-" или "+", установите время, необходимое для приготовления. Повторное нажатие кнопки срабатывает для следующей горелки.

7.3 РЕКОМЕНДАЦИИ РЕМОНТНЫМ СЛУЖБАМ

Регулировка для различных давлений газа

Для работы на другом виде (давлении) газа надо заменить сопла горелок и винты малого расхода (ВМР) в кранах и терморегуляторе. Сопла и ВМР имеют маркировку и устанавливаются согласно таблице 1.

Замена сопла горелки стола

Для замены сопла в горелке необходимо:

- снять решетку
- снять с горелки шляпку со смесителем
- торцевым гаечным ключом (S=7мм) выкрутить и заменить сопло
- сборку произвести в обратной последовательности.

Замена сопла горелки духовки (рис.14)

- снять дно духовки.
- вывернуть винт крепления горелки.
- снять горелку с корпуса
- торцевым гаечным ключом (S = 8 мм) выкрутить и заменить сопло.
- сборку произвести в обратной последовательности.

Замена сопла горелки гриль

Если возможен доступ к плите с обратной стороны:

- при помощи ключа выкрутить и заменить сопло (рис.15)

Если доступ затруднен, нужно:

- вывернуть винт крепления жарочной горелки.
- снять горелку с корпуса, чтобы обеспечить доступ к соплу.
- торцевым гаечным ключом (S = 8 мм) выкрутить и заменить сопло.
- сборку произвести в обратной последовательности.

Регулировка винтов малого расхода (ВМР) ТУПа и кранов с безопасностью горелок стола и духовки.

При переводе плиты на другой вид газа (давление) после замены сопел горелок необходимо отрегулировать ВМР. Для этого необходимо зажать горелку, перевести ручку крана в положение «малое пламя», снять ручки, воротники, панель и отверткой, вращая ВМР, добиться минимального, но устойчивого пламени горелки (длина пламени должна составлять 4...6 мм). Правильность настройки проверяется быстрым поворотом ручки крана из положения «максимальное пламя» в положение «малое пламя». Пламя при этом не должно гаснуть. После настройки ВМР опломбировать.

Замена винтов малого расхода (ВМР) в обычных кранах горелок стола.

При переводе плиты на другой вид газа (давление) необходимо снять ручки кранов, воротники и панель. С помощью рожкового ключа (S=9 мм) отвернуть ВМР и заменить, затянув ключом до упора.

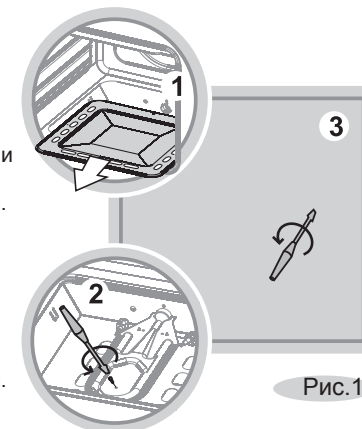


Рис.14

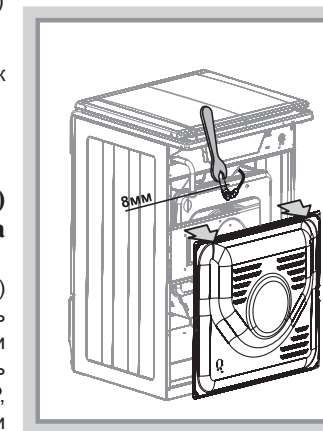


Рис.15

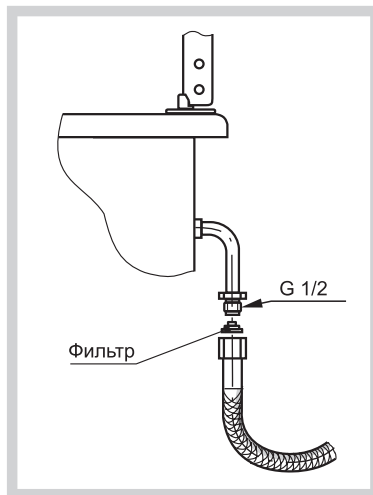


Рис.12

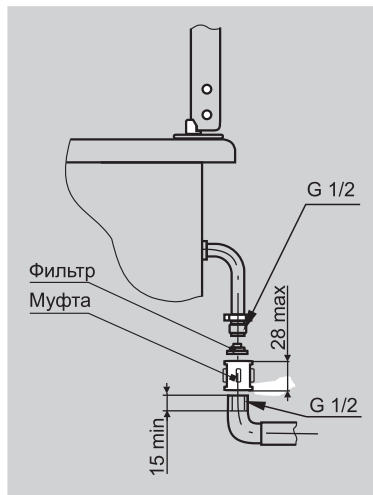


Рис.13

7.2 ПОДСОЕДИНЕНИЕ К ЭЛЕКТРОСЕТИ

- Плита подключается к сети 220 -230 В (50 Гц). Вилка и сетевой шнур после установки прибора должны быть доступны для обеспечения возможности отключения и не должны подвергаться нагреву. Не допускается размещать прибор так, чтобы розетка находилась над рабочей зоной.
- Перед подключением мастер обязан проверить:
 - Наличие двухполюсной розетки с заземляющим контактом.
 - Находится ли розетка в легкодоступном месте. Плита, поставленная на рабочее место, не должна ее закрывать.
 - Получить от потребителя подтверждение (подпись в талоне установки) соответствия электрической сети (напряжение, допустимый ток, заземление) параметрам плиты.
 - В случае, если потребитель не может подтвердить соответствие параметров электрической сети и плиты, ему необходимо обратиться в ЖЭС для подтверждения и доработок при необходимости.
- **ВНИМАНИЕ! ПЛИТЫ ВЫПОЛНЕННЫЕ ПО 1 КЛАССУ ЭЛЕКТРОБЕЗОПАСНОСТИ ДОЛЖНЫ ПОДКЛЮЧАТЬСЯ К ДВУХПОЛЮСНОЙ РОЗЕТКЕ С ЗАЗЕМЛЯЮЩИМ КОНТАКТОМ!**
ПОМНИТЕ: После установки плиты на место обязательно проверьте положение гибкого шланга подвода газа и шнура питания. Они не должны касаться задней стенки плиты. Во время работы духовки там возникает большая температура, которая может их повредить.
- После подключения плиты проверьте работу горелок. Пламя горелок должно быть ровным, без проскоков и отрывов.

Выбор горелок происходит по часовой стрелке, начиная с передней левой горелки. Для горелок стола в режиме настройки продолжительности работы мигает индикатор "А" и соответствующий программируемой горелке сегмент первой цифры табло. Если для следующей горелки установлена другая продолжительность, соответствующий сегмент первой цифры постоянно освещён.

Когда работает автоматическая программа, для горелок стола постоянно освещён индикатор "А", для духовки - индикаторы □ и "А".

2. По истечении заданного времени прекратится подача газа и короткий звуковой сигнал известит об окончании приготовления. Если не задана какая-либо другая программа, индикаторы "А" и □ отключаются.

Если таймер для всех горелок установлен на одинаковую продолжительность работы, отключение подачи газа и включение звукового сигнала будет происходить последовательно с интервалом приблизительно 5 секунд.

Отмена программы.

Для отмены программы необходимо активировать запрограммированную функцию таймера. Затем одновременным нажатием кнопок "-" и "+" или кнопкой "-" установить значение "00". Через несколько секунд таймер перейдёт в режим текущего времени.

Внимание: Если по какой-либо причине произойдёт сбой в подаче электричества, все программы исчезнут, на табло таймера будет мигать "0.00". Программирование придётся повторить заново.

* Режим безопасности

Режим безопасности ограничивает максимальное время работы до 3 часов.

Каждый раз, когда нажимается кнопка розжига, таймер автоматически перенастраивается на 3-х часовое ожидание. По истечении 3 часов с интервалом 0,5 секунд перекрываются все газовые краны.

* Проверка и контроль заданной программы

В любой момент Вы можете проверить, какая программа и на какое время установлена, либо сколько времени осталось до её завершения. Для этого необходимо нажать соответствующую кнопку - табло укажет необходимую Вам информацию.

Нужно запомнить!

- Если светятся индикаторы "А", □ или 🔔 - таймеру задана автоматическая программа.

- Если индикаторы "А", □ или 🔔 мигают - таймер находится в ожидании программирования либо сигнализирует о выполненной программе.

- Отсчёт времени по заданной программе начинается сразу, т.е. до того, как в духовке установится выбранная температура. На это нужно давать поправку при задании времени выпечки. Время прогрева духовки указано в таблице 5.

Для информации

- Если не выбрана программа (дисплей показывает текущее время), можно, нажав кнопку "-", изменить звук сигнала звонка.

- Настройка диапазона времени производится от 00 ч 01 мин до 3 ч 00 мин с интервалом 1 мин.

- Если удерживать кнопку "-" или "+", запускается ускоренная настройка времени.

5.12 КРЫШКА ПЛИТЫ



Крышку можно снять. Для этого ее нужно открыть и поднять вверх.

ВНИМАНИЕ! СТЕКЛЯННАЯ КРЫШКА ПРИ НАГРЕВАНИИ МОЖЕТ ЛОПНУТЬ. ПЕРЕД ЗАКРЫВАНИЕМ ПРИБОРА КРЫШКОЙ ВЫКЛЮЧИТЬ ВСЕ ГОРЕЛКИ.

5.13 ЯЩИК ВЫДВИЖНОЙ

- В нижней части плиты расположен ящик выдвижной, предназначенный для хранения кухонной посуды и принадлежностей.
- Как его достать, показано на рис.10.

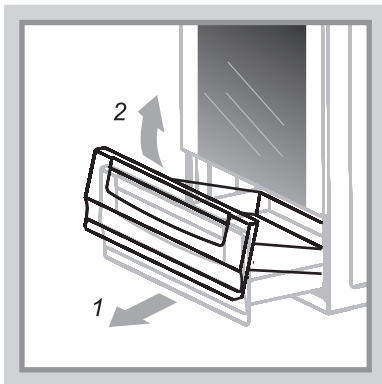


Рис.10

6 УСТАНОВКА

- **ЗАПРЕЩАЕТСЯ** РАСПАКОВАННУЮ ПЛИТУ ПЕРЕНОСИТЬ ЗА РУЧКУ ДВЕРЦЫ ДУХОВКИ.
- **ВАЖНО:** ПРИБОР НЕ СЛЕДУЕТ ПРИСОЕДИНЯТЬ К ДЫМОХОДУ. ПРИБОР ДОЛЖЕН БЫТЬ УСТАНОВЛЕН В СООТВЕТСТВИИ С УКАЗАНИЯМИ РУКОВОДСТВА ПО ЭКСПЛУАТАЦИИ; С УЧЕТОМ ТРЕБОВАНИЙ ПРАВИЛ БЕЗОПАСНОСТИ И ТЕХНИЧЕСКОЙ ЭКСПЛУАТАЦИИ, ДЕЙСТВУЮЩИХ В ВАШЕМ РЕГИОНЕ. СЛЕДУЕТ ОБРАТИТЬ ВНИМАНИЕ НА МЕРЫ ПО ВЕНТИЛЯЦИИ ПОМЕЩЕНИЙ.
- Плита предназначена для установки на полу. Установка плиты на подставку не допускается.
- Минимальные расстояния, которые необходимо выдержать при установке плиты, показаны на рис.11. Задняя стенка плиты должна отстоять от поверхности стены не менее чем на 50 мм. Торцы мебели на уровне варочной поверхности стола рекомендуется защитить металлическими накладками. Кухонные полотенца, шторы и т.п. должны находиться на безопасном расстоянии, исключающем их воспламенение.
- **ВНИМАНИЕ:** ПОЛИЭТИЛЕНОВУЮ ПЛЕНКУ (ПРИ НАЛИЧИИ), ПРЕДОХРАНЯЮЩУЮ ДЕКОРАТИВНОЕ ПОКРЫТИЕ ДЕТАЛЕЙ, ПЕРЕД ИСПОЛЬЗОВАНИЕМ ПЛИТЫ НЕОБХОДИМО УДАЛИТЬ!

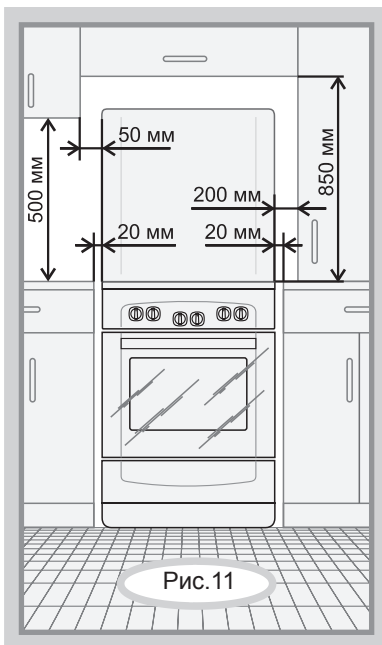


Рис.11

Выравнивание

- Точную регулировку плиты по горизонтали производите широкой отверткой, вращая ножки внутри хозшкафчика, предварительно вынув выдвижной ящик. Для удобства вращения чуть приподнимите край плиты со стороны регулировки.
- Горизонтальность можно проверить уровнем или с помощью сковороды, жир на которой должен растекаться равномерно, не скапливаясь у края.

7 ПОДКЛЮЧЕНИЕ

- Плита должна быть подключена только специалистом организации, имеющей лицензию на право подключения и обслуживания газовых плит.
- Запрещается подключение плиты к газовой и электрической сети при несоответствии их параметров техническим характеристикам и настройкам плиты.
- Ручки управления плиты должны находиться в выключенном положении.

7.1 ПОДСОЕДИНЕНИЕ К ГАЗОВОЙ СЕТИ

- **ВНИМАНИЕ!** ПРИ ПОДКЛЮЧЕНИИ ПЛИТЫ К ГАЗОВОЙ СЕТИ В ЗДАНИЯХ, НЕ СООТВЕТСТВУЮЩИХ ТРЕБОВАНИЯМ ПО УСТРОЙСТВУ СИСТЕМЫ ВЫРАВНИВАНИЯ ПОТЕНЦИАЛОВ, СЛЕДУЕТ ПРИМЕНЯТЬ СПЕЦИАЛЬНУЮ ИЗОЛИРУЮЩУЮ ВСТАВКУ ИЛИ ТОКОНЕПРОВОДЯЩИЙ ГАЗОВЫЙ ШЛАНГ.
- **ЗАПРЕЩАЕТСЯ** ПРОВЕРЯТЬ ГЕРМЕТИЧНОСТЬ СОЕДИНЕНИЙ И ИСКАТЬ УТЕЧКИ ГАЗА С ПОМОЩЬЮ СПИЧЕК И ДРУГОГО ОТКРЫТОГО ОГНЯ!
- Перед подключением проверить, соответствуют ли условия подключения (вид газа, давление газа) настройке прибора. Параметры настройки прибора приведены в маркировке.
- Если давление природного газа превышает максимально допустимое значение, в подводящей сети необходимо установить редуктор, понижающий давление до положенной величины.
- После подключения плиты проверьте работу горелок. Пламя горелок должно быть ровным, без проскоков и отрывов.

Подсоединение с помощью шланга

- Перед подсоединением плиты с помощью гибкого шланга уточните в вашей газовой службе, разрешен ли по местным стандартам такой вид подключения и необходимый тип шланга. При подсоединении должны быть соблюдены следующие требования:
 - выбранный шланг должен иметь документ, указывающий дату изготовления, срок службы и замены, и установлен в соответствии с рис.12;
 - шланг должен быть доступен для осмотра по всей длине;
 - шланг не должен проходить в зоне горячего воздуха дымохода и касаться задней стенки плиты;
 - шланг не должен пережиматься, иметь сильных изгибов и испытывать растягивающие усилия;
 - шланг должен быть длиной не менее 1,5 метра;
 - если шланг имеет повреждения, он должен заменяться целиком, ремонт недопустим.

Жесткое подсоединение

- Подсоединение плиты к газовому стояку или баллону следует проводить в соответствии с местными стандартами и как показано на рисунке 13.