



ПЕЛЛЕТНЫЙ КОТЕЛ «ТКАН 60 - 300»



- **Автоматическая работа котла**
автоматизированная работа без постоянного присутствия пользователя
- **Автоматический электророзжиг**
только для пеллет
- **Автоматическое удаление золы из топки**
система поставляется штатно с котлом
- **Автоматическая очистка теплообменника**
система пневматической очистки поставляется опционально
- **Универсальность монтажа бункера**
с левой или с правой стороны от котла
- **Модуляция мощности**
- **Высокая эффективность среди аналогов**
КПД 90%
большая поверхность теплообмена
3-ходовая камера сгорания
наличие турбулизаторов, увеличивающих теплообмен
- **Максимальная пожаробезопасность**
двушнековая система подачи
противопожарный клапан между шнеками*
защита от обратной тяги
- **Универсальность по топливу**
пеллеты (опционально дрова и брикеты)
- **Продолжительное время автономной работы**
до 4 дней в зависимости от топлива, характеристик помещения и автоматизации системы отопления
- **Герметичный загрузочный люк**
удобная загрузка топлива (дрова, брикеты)
- **Система защиты от перегрева**
вспомогательная система на основе встроенного теплообменника
- **Долгий ресурс службы**
увеличенная толщина стенок 5 мм
- **Высокая экологичность**
точное дозирование воздуха для горения и режим пониженной теплогенерации

Код	Описание	Цена, руб.
00010433	ТКАН 60	288 000
8606102466663	ТКАН 80	370 000
8606102466434	ТКАН 100	443 000
8606102466274	ТКАН 150	659 000
8606102466304	ТКАН 200	839 000
8606102466472	ТКАН 250	1 020 000
8606102466991	ТКАН 300	1 160 000

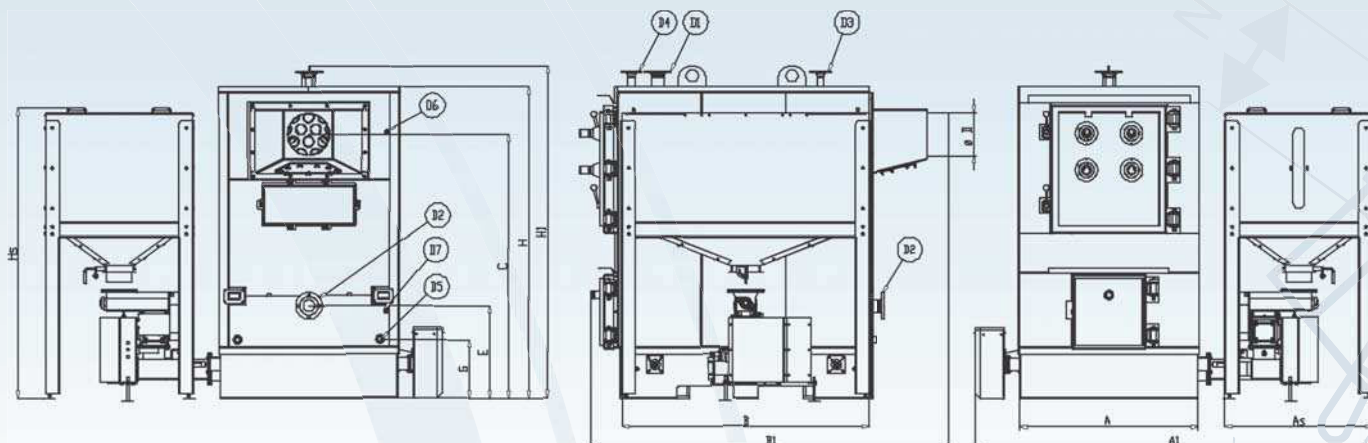
АКСЕССУАРЫ

Необходимо иметь в виду, что аксессуары на котел необходимо заказывать вместе с котлом

- Пневматическая система очистки конвективной части (кроме ТКАН 60)
- Бункеры увеличенного объема
- Колосниковые решетки для использования твердого топлива
- Термопредохранительный клапан



ТЕХНИЧЕСКИЕ ХАРАКТЕРИСТИКИ



ТИП		TKAN 60	TKAN 80	TKAN 100	TKAN 150	TKAN 200	TKAN 250	TKAN 300	
Вид топлива	тип	пеллеты (опционально дрова, брикеты)							
Полезная мощность	кВт	60	80	100	150	200	250	300	
КПД при 100%-ной нагрузке (при 85/65°C)	%	90	90	90	90	90	90	90	
Макс. рабочее давление	бар	3	3	3	3	3	3	3	
Макс. испытательное давление	бар	4,5	4,5	4,5	4,5	4,5	4,5	4,5	
Рабочие температуры	°C	+60...+90	+60...+90	+60...+90	+60...+90	+60...+90	+60...+90	+60...+90	
Объем теплоносителя	л	276	368	460	690	920	1150	1380	
Минимальная тяга в дымоходе	Па	10	10	10	10	10	10	10	
Электрическая мощность ТЭН системы розжига	Вт	300	1600	1600	1600	1600	1600	1600	
Размеры	A	мм	700	750	750	850	1005	1275	1275
	A1	мм	1770	1820	1920	2220	2660	2810	2810
	As	мм	606	606	806	1006	1046	1046	1046
	B	мм	906	1025	1135	1350	1400	1500	1750
	B1	мм	1430	1500	1720	2060	2120	2300	2550
	C	мм	1160	1200	1275	1440	1845	1865	1865
	D (подключение к дымоходу)	Ø мм	200	200	200	250	250	300	300
	E	мм	550	460	500	665	625	655	655
	G	мм	350	350	350	355	415	415	415
	H	мм	1400	1435	1525	1720	2125	2200	2200
H1	мм	1520	1560	1605	1800	1970	2050	2050	
Hs	мм	1560	1560	1605	1800	1970	2050	2050	
D1, D2	Ø	6/4"	6/4"	2"	2"	DN80 NP6	DN80 NP6	DN80 NP6	
D3, D4	Ø	3/4"	3/4"	3/4"	3/4"	DN40 NP16	DN40 NP16	DN40 NP16	
D5	Ø	1/2"	1/2"	1/2"	1/2"	1"	1"	1"	
D6, D7	Ø	1/2"	1/2"	1/2"	1/2"	1/2"	1/2"	1/2"	
Масса пустого	кг	800	920	1045	1300	1800	2300	2900	
Подключение электропитания		~ 230 В / 50 Гц							
Тип системы дымоотведения		B23 – B23P							