



## ПЕЛЛЕТНЫЙ КОТЕЛ «ТКАН 1-2»



- **Автоматическая работа котла**  
автоматизированная работа без постоянного присутствия пользователя
- **Автоматический электророзжиг**  
только для пеллет
- **Горелка с принудительной подачей воздуха**
- **Универсальность монтажа бункера**  
с левой или с правой стороны от котла
- **Рациональная комплектация**  
бункер для пеллет  
колосниковые решетки для сжигания дров
- **Модуляция мощности**
- **Устойчивость к отложениям пепла**  
вертикальные конвективные поверхности
- **Высокая эффективность среди аналогов**  
КПД 90%  
большая поверхность теплообмена  
3-ходовая камера сгорания  
наличие турбулизаторов, увеличивающих теплообмен
- **Максимальная пожаробезопасность**  
двухшнековая система подачи  
противопожарный клапан между шнеками\*  
защита от обратной тяги
- **Универсальность по топливу**  
пеллеты, дрова, брикеты
- **Продолжительное время автономной работы**  
до 4 дней в зависимости от топлива, характеристик помещения и автоматизации системы отопления
- **Герметичный загрузочный люк**  
фронтальная и вертикальная загрузка топлива (дрова, брикеты)
- **Система защиты от перегрева**  
вспомогательная система на основе встроенного теплообменника
- **Долгий ресурс службы**  
увеличенная толщина стенок 5 мм
- **Высокая экологичность**  
точное дозирование воздуха для горения и режим пониженной теплогенерации

Код	Описание	Цена, руб.
8606102466489	ТКАН 1	224 000
8606102466939	ТКАН 2	246 000

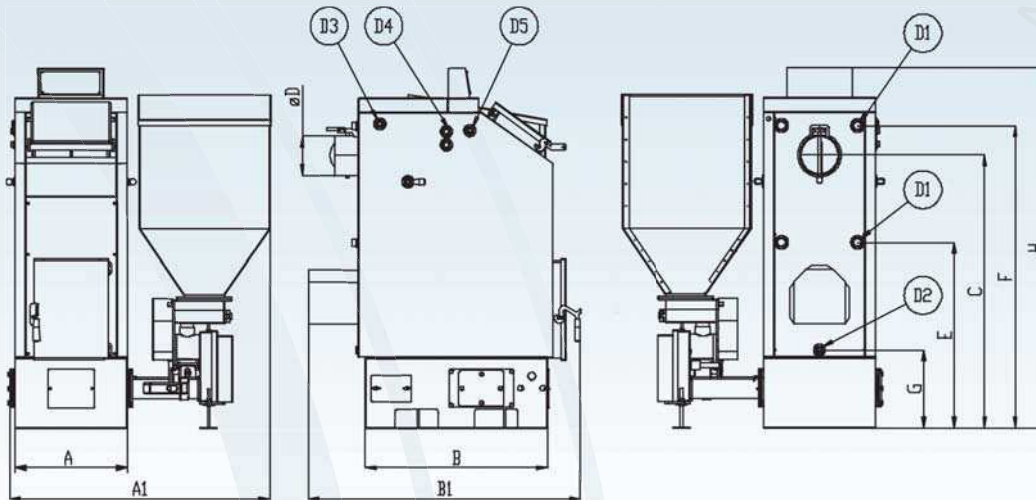
### АКСЕССУАРЫ

Необходимо иметь в виду, что аксессуары на котел необходимо заказывать вместе с котлом

- Термопредохранительный клапан
- Бункер увеличенного объема (475 л)



## ТЕХНИЧЕСКИЕ ХАРАКТЕРИСТИКИ



ТИП		ТКАН 1	ТКАН 2	
Вид топлива	тип	пеллеты / дрова / брикеты		
Полезная мощность	кВт	20-35	40-49,5	
КПД при 100%-ной нагрузке (при 85/65°C)	%	90	90	
Макс. рабочее давление	бар	3	3	
Макс. испытательное давление	бар	4,5	4,5	
Рабочие температуры	°C	+60...+90	+60...+90	
Объем теплоносителя	л	97	125	
Минимальная тяга в дымоходе	Па	18	18	
Объем штатного бункера	л	250	250	
Электрическая мощность ТЭН системы розжига	Вт	300	300	
Размеры	<b>A</b>	мм	520	670
	<b>A1</b>	мм	1205	1355
	<b>B</b>	мм	845	960
	<b>B1</b>	мм	1265	1325
	<b>C</b>	мм	1250	1350
	<b>D</b> (подключение к дымоходу)	Ø мм	180	200
	<b>E</b>	мм	855	475
	<b>F</b>	мм	1385	1470
Подключение к отоплению	<b>G</b>	мм	365	365
	<b>H</b>	мм	1650	1750
Подключение к дымоотведению	<b>D1</b> (подключение к отоплению)	Ø	1"	5/4"
	<b>D2, D3, D4, D5,</b>	Ø	1/2"	1/2"
	Масса пустого	кг	560	650
Подключение электропитания		~ 230 В / 50 Гц		
Тип системы дымоотведения		B23 – B23P		

