

Напольные косвенные высокопроизводительные водонагреватели

серии HR-N, HR-T

- ⇒ косвенный нагрев от любого типа котла
- ⇒ Обеспечивает горячей водой до 7–9 человек
- ⇒ Антикоррозийная защита: высокотемпературная эмаль, наплавленная при температуре 840 °C + активный анод + индикатор состояния анода
- ⇒ Прекрасные показатели сохранения температуры
- ⇒ Возможность регулирования температуры воды
- ⇒ Теплоизоляция без использования фреона
- ⇒ Энергосберегающий тип водонагревателя

Тип		HR-N30	HR-N40	HR-T30	HR-T40
Объём	[литр]:	120	160	120	160
A	[мм]:	947	1142	947	1142
B	[мм]:	1061	1256	1027	1222
Подключение воды:		G3/4			
Макс. раб. давление:	[МПа]:	0,6			
Площадь змеевика	[м2]:	1,4			
Подключение змеевика:		G3/4			
Сорот-е потока в змеевике	[мбар]:	120			
Макс. произв-ть	[л/в первые 10мин]:	180	215	180	215
Стабильная произв-ть	[л/ч]:	1030			
Стабильная произв-ть	[кВт/ч]:1)	42			
Темпер-а горячей воды	[°C]:	Макс. 95		2) Макс. 95	
Вес	[кг]:	64	70	67	73

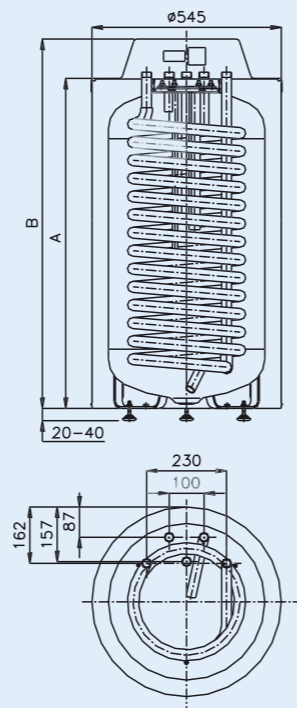
1) Данные в отношении мощности действительны при температуре воды на входе 80 °C, температуре хранения воды 60 °C и температуре горячей/холодной воды 45/10 °C

2) При использовании встроенного регулятора – макс. 65 °C

HR-T



HR-N



1. 3/4" Горячая вода
2. 3/4" Холодная вода
3. 3/4" Вход нагреваемой воды
4. 3/4" Выход нагретой воды
5. 3/4" Циркуляция

7 лет
Гарантия

* 2 года гарантии на весь комплект + 5 лет гарантии на резервуар

ВЕНГЕРСКАЯ ПРОДУКЦИЯ



Газовые водонагреватели дымоходные

GB...1

и бездымоходные

GB...2

GB...1



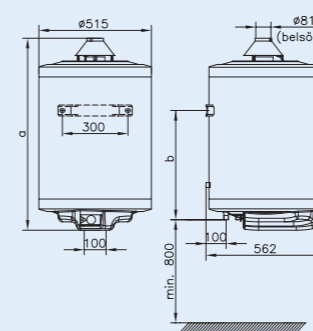
GB...2



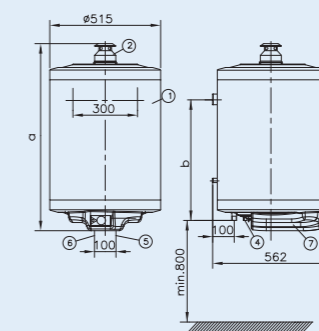
- ⇒ Активная СО защита
- ⇒ Магнийевый анод для защиты от коррозии
- ⇒ Экологически чистая, высококачественная теплоизоляция
- ⇒ Превосходное К.П.Д. технологии отопления
- ⇒ Быстрый нагрев воды
- ⇒ Регулируемая температура воды
- ⇒ Минимальное потребление газа в дежурном режиме
- ⇒ Пьезо-розжиг
- ⇒ Электронезависимые

Тип	с дымоходом			без дымохода		
	GB80.1	GB120.1	GB150.1	GB80.2	GB120.2	
Ёмкость	[литер]:	80	120	150	80	120
a	[мм]:	877	1152	1352	859	1124
b	[мм]:	500	750	1015	500	750
Отвод продуктов сгорания, Ø	[мм]:	81 (внутренний)			-	-
Подключение воды:		G1/2				
Максим-ое рабочее давление	[МПа]:	0,7				
Тепловая мощность	[кВт]:	5,3	5,6	6	2	
		4,6	4,8	5,2	1,73	
КПД	[%]:	90*	91*	92*	93	
Время нагрева до 55 °C	[час]:	0,56	1,09	1,28	2,19	3,37
Расход газа	[м³/ч]:	0,56	0,59	0,63	0,21	
Вес	[кг]:	35	44	53	35	45
Темпер-а горячей воды	[°C]:	80 °C				
Контроль горения		термоэлектрическая				

GB 80.1



GB 80.2



GB 80.1

1. Кожух
2. Дефлектор
3. Газовый клапан
4. Вход газа G1/2
5. Вход холодной воды G1/2
6. Выход горячей воды G1/2
7. Нижняя крышка

GB 80.2

1. Кожух
2. Колпак
3. Газовый клапан
4. Вход газа G1/2
5. Вход холодной воды G1/2
6. Выход горячей воды G1/2
7. Нижняя крышка

ВЕНГЕРСКАЯ ПРОДУКЦИЯ



5 лет
Гарантия

* 2 года гарантии на весь комплект + 3 лет гарантии на резервуар