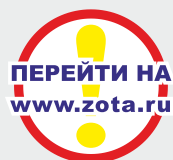


## Котлы “Mix”



СКАЧАТЬ  
ПАСПОРТ

Отопительные котлы ZOTA “Mix” это линейка из четырех стальных твердотопливных комбинированных котлов мощностью 20; 31,5; 40 и 50 кВт. Основной конструктивной особенностью котла является возможность совмещения отопления твердым топливом (уголь, дрова, топливные брикеты), природным или сжиженным газом, жидким топливом и электричеством. Во всех модификациях предусмотрена возможность установки блоков ТЭН мощностью от 3 до 9 кВт, работающих под контролем внешнего электронного модуля (пульта) управления.

Рабочее давление котла - **3 атмосферы** - гарантирует безопасную эксплуатацию. Котел выдерживает кратковременное повышение давления до 4 атм. Эффективность процесса горения твердого топлива обеспечивают механический тягорегулятор, термоманометр для внешнего контроля температуры и давления теплоносителя, а главное - высокая газоплотность котла, водяная рубашка по всему контуру камеры сгорания (в том числе под зольным ящиком) и дверца специальной конструкции. Все поверхности внутреннего контура котла изготовлены из высококачественной котловой стали. Дополнительные возможности регулировки процесса горения обеспечивает регулируемая заслонка дымохода и топочная дверца, снабженная эжекторным механизмом, позволяющим доставлять вторичный воздух для устойчивого горения в режиме ночного протопы с минимальной тягой.

X-образная конструкция теплообменника позволяет добиться максимально возможной площади теплообмена, а следовательно достичь наилучшей теплоотдачи и повысить КПД котла. Благодаря качеству примененной высокоэффективной теплоизоляции снижаются теплотери, повышается теплоотдача, котел становится более пожаробезопасным.

Внешний кожух котла, закрывающий дополнительный слой теплоизоляции, покрыт специальной порошковой краской повышенной износостойчивости.

Для удобства чистки котла за передней панелью предусмотрена съемная дверца, открывающая удобный доступ к газоходу. Для удаления остаточных продуктов горения без лишних неудобств - большой зольный ящик, расположенный за дверцей зольника.



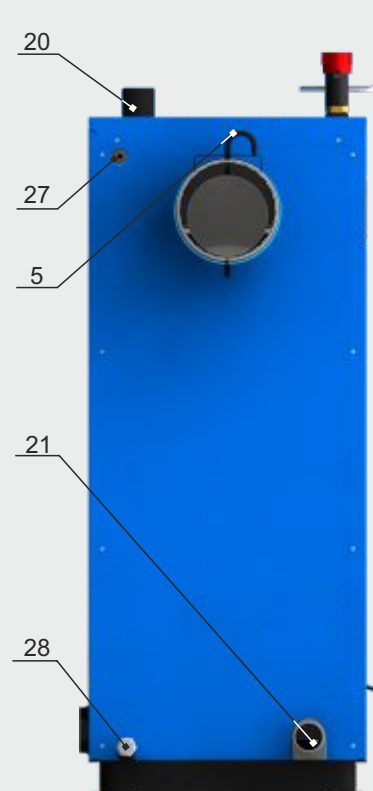
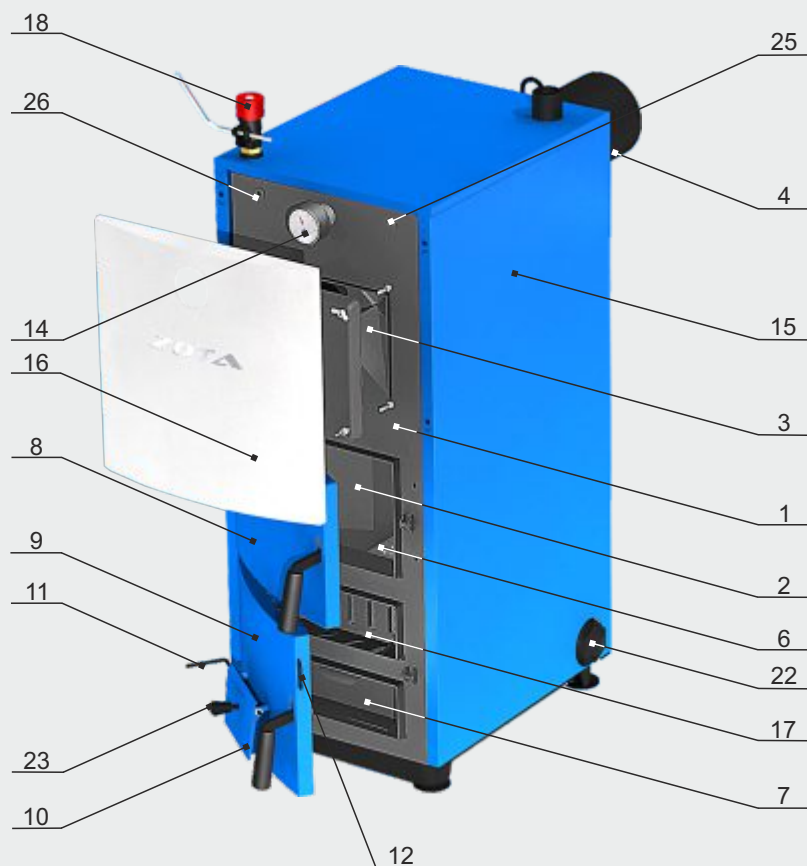
## Технические характеристики

Тип	MiX-20	MiX-31,5	MiX-40	MiX-50
Артикул	MX 493112 0020	MX 493112 0031	MX 493112 0040	MX 493112 0050
Номинальная тепловая мощность, кВт	20	31,5	40	50
Объем водяной камеры аппарата, л	50	70	120	140
Рабочее давление, атм, не более	3			
Коэффициент полезного действия, %	80			
Топливо	уголь, дрова, газ, дизтопливо			
Габаритные размеры, мм (глубина*ширина*высота)	580 x 425 x 1060	680 x 430 x 1060	685 x 480 x 1170	785 x 480 x 1170
Глубина топки, мм	300	400	400	500
Присоединительные размеры дымохода, Ø мм	150	150	180	180
Высота дымовой трубы, м	6	7	8	9
Масса в кг, не более	135	154	184	207

В качестве основного источника теплоснабжения подбирайте твердотопливный котел с запасом к его номинальной мощности для более продолжительной работы на одной загрузке топлива. При этом должна обеспечиваться безопасность котла и системы отопления в целом.



## Конструкция котла "Mix"



- 1 - корпус котла
- 2 - топка
- 3 - газоход
- 4 - патрубок дымохода
- 5 - заслонка
- 6 - колосники
- 7 - зольник
- 8 - дверца загрузочная
- 9 - дверца шуровочно-поддувальная
- 10 - дверца воздушная
- 11 - рычаг
- 12 - шибер
- 13 - крышка отражательная
- 14 - термоманометр
- 15 - кожух
- 16 - крышка передняя
- 17 - дверца шуровочная
- 18 - тягорегулятор
- 19 - цепочка
- 20 - патрубок подачи
- 21 - патрубок обратной
- 22 - заглушка G2"
- 23 - ручка регулировочная
- 24 - болт заземляющий
- 25 - гильза для установки термоограничителя
- 26 - гильза для установки датчика температуры
- 27 - гильза для установки датчика ПУ блока ТЭН
- 28 - сливной патрубок

## Х-образный теплообменник

