

Мини-котельные ZOTA МК



Мини-котельные ZOTA МК предназначены для автономного отопления жилых и производственных помещений площадью от 30 до 360 м². Главное отличие мини-котельной от электрокотла состоит в том, что это комплекс оборудования собранный в одном корпусе. Под кожухом мини-котельной расположен тэновый электрокотел с силовым блоком и блоком управления, а также оборудование (обвязка) необходимое для работы любой автономной системы отопления:

- расширительный мембранный бак (объем 12л), -циркуляционный насос, - группа безопасности.

Данные отличия дают преимущества в процессе монтажа и эксплуатации небольших отопительных систем, т.к. в первую очередь экономится место – для размещения отопительной системы подобного типа не требуется отдельное помещение, уменьшаются затраты на материалы и монтаж.

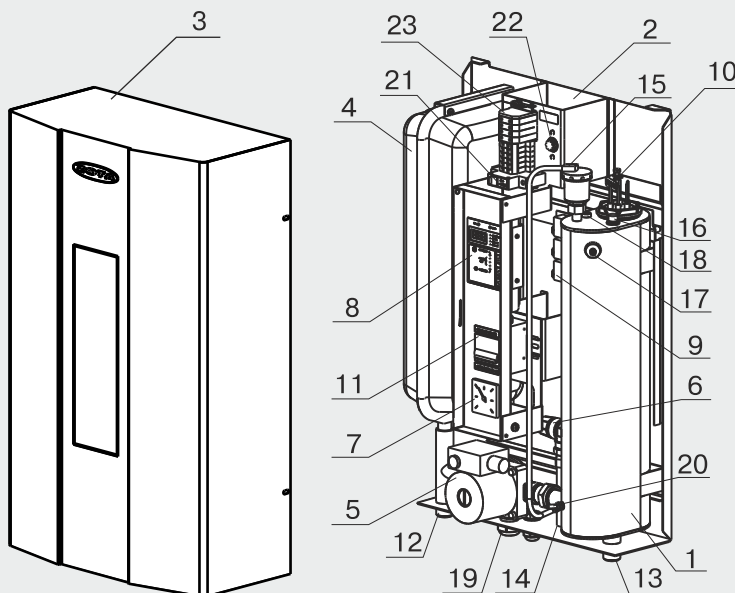
В мини-котельных ZOTA МК использована силовая схема и система электронного управления аналогичная применяемой в электрокотлах серии ZOTA “Lux”, что делает функции управления и контроля одинаковыми. Точно так же, как и в электрокотлах серий “Lux”, на моделях МК, производимых с 2012 года возможна установка модуля GSM (опция), дающего возможность контролировать работу системы отопления и управлять мини-котельной с помощью сотового телефона.

Для наглядности работы с котлом на нашем сайте www.zota.ru выложены обучающие видеоинструкции.



Конструкция электрокотла ZOTA МК

- 1 - корпус электрокотла
- 2 - основание мини-котельной
- 3- кожух мини-котельной
- 4 - расширительный бак
- 5 - циркуляционный насос
- 6 - предохранительный клапан
- 7 - манометр
- 8 - блок управления
- 9 - силовой блок
- 10 - блок нагревательных элементов
- 11 - вводной автомат
- 12 - патрубок входа воды
- 13 - патрубок выхода воды
- 14 - патрубок сброса воды из клапана
- 15 - автоматический воздухоотводчик
- 16 - датчик перегрева
- 17 - датчик уровня воды
- 18 - датчик температуры воды
- 19 - ввод для силового кабеля
- 20 - болт для присоединения заземления
- 21 - автомат защиты насоса
- 22 - предохранитель блока управления
- 23 - колодки для присоединения датчиков температуры воздуха и хронотермостата



СКАЧАТЬ ПАСПОРТ

МК 3-15

СКАЧАТЬ ПАСПОРТ

МК 18-36

Тип	Артикул	Площадь обогрева, м ²	Ступени мощности, кВт	Питание, В	Присоединительные размеры	Давление воды, атм, не более	Размеры, мм	Масса, кг
ZOTA - 3 МК	ZM 346842 0003	30	1 - 2 - 3	220/380	3/4"	3	740 x 440 x 240	37
ZOTA - 4,5 МК	ZM 346842 0004	45	1,5 - 3 - 4,5					
ZOTA - 6 МК	ZM 346842 0006	60	2 - 4 - 6					
ZOTA - 7,5 МК	ZM 346842 0007	75	2,5 - 5 - 7,5					
ZOTA - 9 МК	ZM 346842 0009	90	3 - 6 - 9					
ZOTA - 12 МК	ZM 346842 0012	120	4 - 8 - 12	380	3/4"	3	760 x 440 x 295	45
ZOTA - 15 МК	ZM 346842 0015	150	5 - 10 - 15					
ZOTA - 18 МК	ZM 346842 0018	180	6 - 12 - 18					
ZOTA - 21 МК	ZM 346842 0021	210	7 - 14 - 21					
ZOTA - 24 МК	ZM 346842 0024	240	8 - 16 - 24					
ZOTA - 27 МК	ZM 346842 0027	270	9 - 18 - 27					
ZOTA - 30 МК	ZM 346842 0030	300	10 - 20 - 30					
ZOTA - 33 МК	ZM 346842 0033	330	11 - 22 - 33					
ZOTA - 36 МК	ZM 346842 0036	360	12 - 24 - 36					

Давление воды в электрокотлах не более 3 атм.