

Электрокотлы “Smart”



Серия электрокотлов ZOTA “Smart” вышла на рынок в 2014 году. По уровню оснащённости превзошла своих предшественников, поэтому она получила название “Smart”.

Диапазон мощности котла от 4,5 до 36 кВт, это значит, что с помощью электрокотлов “Smart” можно отапливать помещения площадью до 360 квадратных метров. Конструкция традиционна для большинства изделий ZOTA: тэновый котел, использующий в качестве нагревающего элемента блок-ТЭНы из нержавеющей трубки диаметром 7,4 мм различной мощности, собранный под единым кожухом с модулем управления и силовым блоком. Эти котлы можно использовать в отопительных системах с рабочим давлением до 6 атмосфер.

Основной принцип работы котла такой же, как и котлов “Lux” - поддержание заданной температуры воздуха и теплоносителя в автоматическом режиме с наименьшим расходом электроэнергии.

Модуль GSM установлен во все котлы.

Наличие порта для подключения Интернета и возможность управления котлом через компьютерный интерфейс.

Возможность обновления программы без заводской перепрошивки (т.е. новая программная версия скачивается через Интернет и устанавливается пользователем самостоятельно).

Защита блока управления от повышенного напряжения с возможностью длительной работы в сетях с высоким напряжением.

Встроенный хронотермостат, дающий возможность настройки температуры в помещении в зависимости от времени суток или дня недели, работающий с многотарифными счетчиками электроэнергии.

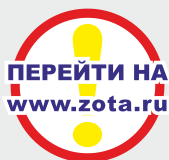
Возможность каскадного подключения и управления каскадом через единый модуль управления.

6 уровней защиты: автоматический расцепитель, датчик уровня теплоносителя, датчик температуры теплоносителя, датчик перегрева, термopредохранители (на силовых реле), автомат защиты сети.

Возможность управления трехходовым клапаном и двумя насосами (циркуляционным, горячего водоснабжения или, например, насосом теплого пола).

Кроме того, котел “Smart” располагает такими функциональными и техническими характеристиками как:

- импульсный источник питания для силовых реле и блока управления котла;
- индикация информации на графическом дисплее;
- “черный ящик”, фиксирующий статистику работы;
- часы реального времени;
- контроль температуры реле силовых плат (при перегреве реле котел автоматически выключается и сигнализирует о неисправности);
- программное включение/выключение котла и насоса;
- погодозависимое регулирование.

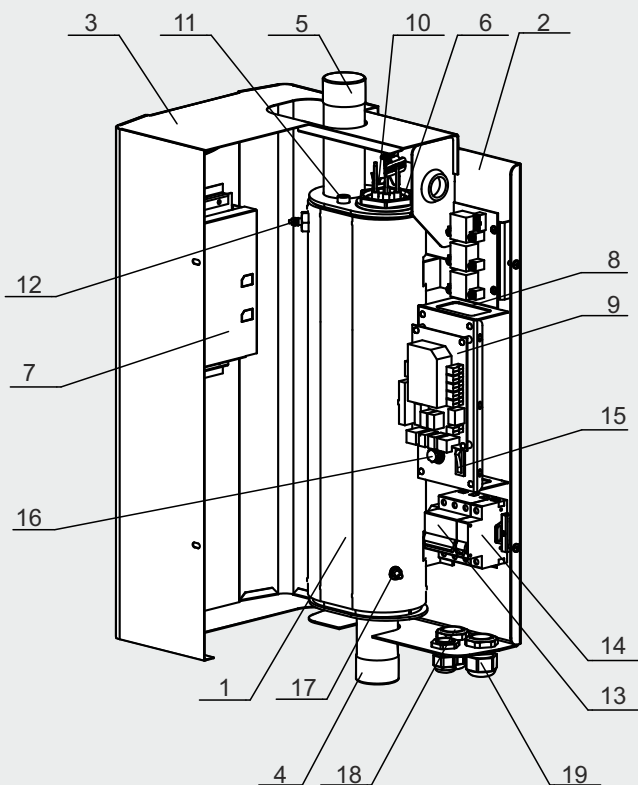


Технические характеристики

Тип	Артикул	Площадь обогрева, м ²	Ступени мощности, кВт	Питание, В	Присоединительные размеры	Размеры, мм	Масса, кг
ZOTA-4.5 “Smart”	ZS 346842 0004	45	1,5 - 3 - 4,5	220/380	1 ½”	720 x 290 x 185	19
ZOTA-6 “Smart”	ZS 346842 0006	60	2 - 4 - 6				
ZOTA-7.5 “Smart”	ZS 346842 0007	75	2,5 - 5 - 7,5				
ZOTA-9 “Smart”	ZS 346842 0009	90	3 - 6 - 9				
ZOTA-12 “Smart”	ZS 346842 0012	120	4 - 8 - 12	380	1 1/4”	760 x 390 x 263	30
ZOTA-15 “Smart”	ZS 346842 0015	150	5 - 10 - 15				
ZOTA-18 “Smart”	ZS 346842 0018	180	6 - 12 - 18				
ZOTA-21 “Smart”	ZS 346842 0021	210	7 - 14 - 21				
ZOTA-24 “Smart”	ZS 346842 0024	240	8 - 16 - 24				
ZOTA-27 “Smart”	ZS 346842 0027	270	9 - 18 - 27				
ZOTA-30 “Smart”	ZS 346842 0030	300	10 - 20 - 30				
ZOTA-33 “Smart”	ZS 346842 0033	330	11 - 22 - 33				
ZOTA-36 “Smart”	ZS 346842 0036	360	12 - 24 - 36				

Давление воды в электрокотлах не более 6 атм.

Конструкция электрокотла "Smart"



- 1 - корпус водонагревателя
- 2 - основание водонагревателя
- 3 - кожух водонагревателя
- 4 - патрубок входа воды
- 5 - патрубок выхода воды
- 6 - блок нагревательных элементов
- 7 - блок управления
- 8 - блок силовой
- 9 - плата измерения
- 10 - датчик температуры воды
- 11 - датчик перегрева
- 12 - датчик уровня воды
- 13 - силовой автомат
- 14 - дистанционный расцепитель
- 15 - выключатель блока управления котла
- 16 - предохранитель защиты силовой
- 17 - болт для присоединения заземления
- 18 - кабельный ввод для силового кабеля
- 19 - кабельные вводы для проводов от внешних устройств



Меню блока управления котла "Smart"

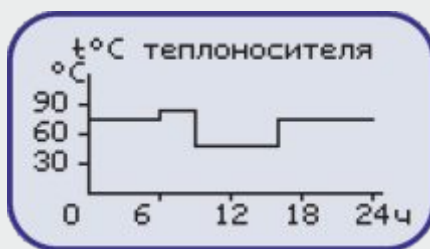
"Smart" 4,5-12 "Smart" 15-36

Настройка клапана
 Режим **теплый пол**
 t°С воды2 35°С
 t°С воздуха2 25°С
 Интервал 60с
 Вкл. мотора 7с
 Полное откр. 180с
 Выход

Меню
 Насос2
Клапан
 Режим работы котла
 Датчик уровня воды
 Время и дата
 Задержка включения
 GSM-модуль

Рабочий день
 00-08 25°С
 08-22 25°С
 22-24 25°С
 Добавить период
 Очистить программу
Просмотр
 Сохранить

Настройка периода
 Время 06-09
 t°С воздуха 26
 t°С воды 72
 Мощность
 Удалить период
Готово



Погод регулирование
 Использовать
 T°С воды 80
 при T°С улицы -30
 Выход

Насос1 Насос2 Клапан

 t°С воды2 62°С
 t°С воздуха2 23°С

Насос2
Режим отопление
 Датчик t°С воды2 75°С
 Датчик t°С воздуха2 25°С
 Выход

Настройка клапана
 Режим **отопление**
 t°С воды2 75°С
 t°С воздуха2 25°С
 Интервал 60с
 Вкл. мотора 7с
 Полное откр. 180с
 Выход