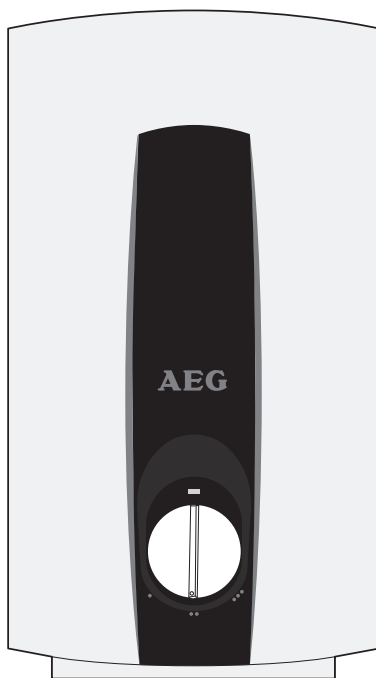


RMC

Проточный водонагреватель

Инструкции по монтажу и эксплуатации



Работы по монтажу и вводу в эксплуатацию, а также обслуживанию прибора должны выполняться квалифицированными специалистами в соответствии с данными инструкциями.

Общая информация

Раздел "**Эксплуатация**" предназначен для пользователей и специалистов по монтажу.

Раздел "**Монтаж**" предназначен для специалистов по монтажу.



Внимательно прочитайте данные инструкции перед тем, как приступить к эксплуатации устройства, и сохраните их для последующего использования. В случае перехода устройства к новому владельцу, не забудьте передать ему данные инструкции.



Эксплуатация прибора лицами с ограниченными физическими, сенсорными или умственными способностями, лицами без достаточного опыта и знаний, а также детьми, допускается только под контролем человека, ответственного за их безопасность, или при условии их ознакомления с порядком эксплуатации прибора.



Нельзя допускать, чтобы дети играли с прибором.

1. Инструкции по эксплуатации

для пользователя и специалиста по монтажу

1.1 Описание прибора

Прибор представляет собой проточный водонагреватель с полностью электронным управлением. Во время работы прибора горит световой индикатор. Регулировка температуры нагрева воды осуществляется с помощью регулятора, расположенного на лицевой панели прибора.

Прибор является бытовым. Для эксплуатации прибора не требуются специальные навыки. Помимо квартир и жилых домов, водонагреватель может также использоваться по назначению в офисах небольших компаний.



Опасность травмы

Эксплуатация прибора лицами с ограниченными физическими, сенсорными или умственными способностями, лицами без достаточного опыта и знаний, а также детьми не младше восьми лет, допускается только под контролем человека, ответственного за их безопасность, или при условии их ознакомления с порядком эксплуатации прибора и осознания ими рисков, связанных с работой водонагревателя.

Нельзя допускать, чтобы дети играли с прибором. Уход за прибором детьми допускается только под присмотром взрослых.

1.2 Эксплуатация прибора

1. Установите нужную температуру с помощью регулятора.

Уровень	•	нагрев воды до температуры ~ 40°C
Уровень	••	нагрев воды до температуры ~ 50°C
Уровень	•••	нагрев воды до максимальной температуры ~ 60 °C



Примечание: Если скорость потока холодной воды слишком высокая или температура воды на подаче слишком низкая, прибор может не обеспечить нагрев воды до установленного уровня.

2. Откройте вентиль горячей воды. На лицевой панели прибора загорится световой индикатор (а).

1. Инструкции по эксплуатации

для пользователя и специалиста по монтажу

1.3 Описание компонентов прибора

- | | |
|----------------------------------|------------------------------|
| a. Световой индикатор | с. Патрубок впуска хол. воды |
| b. Ручка регулировки температуры | d. Патрубок отвода гор. воды |

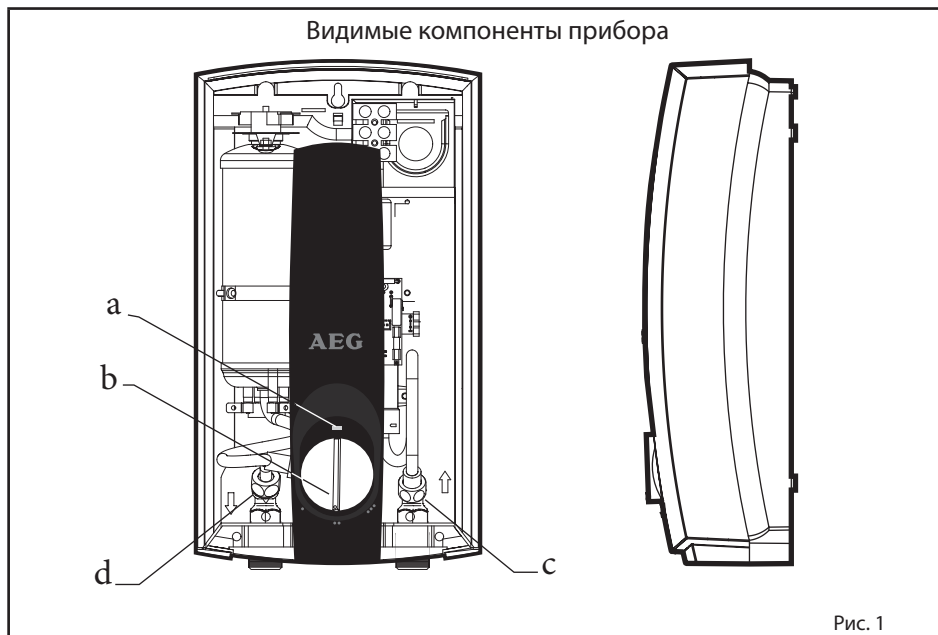


Рис. 1



Водонагреватель RMC предназначен для установки в закрытом помещении, температура в котором не опускается ниже нуля градусов. После демонтажа прибора в нем остается некоторое количество воды, поэтому хранить такие приборы также следует в помещении, температура в котором не опускается в отрицательную зону. Прибор монтируется вертикально на стене (выводами для воды вниз).



Осторожно!

Для электрических водонагревателей, оборудованных отключающим устройством, которое не включается автоматически: если вы хотите перевести данное устройство во включенное положение, необходимо сначала отключить прибор от сети.

1. Инструкции по эксплуатации

для пользователя и специалиста по монтажу

1.4 Запуск в работу

Запуск прибора в работу должен осуществляться исключительно опытным специалистом по монтажу.



ОСТОРОЖНО!

Температура воды на выходе из прибора может быть высокой для степени опасности (особенно для детей). Не дотрагивайтесь до трубы горячей воды, поскольку это может быть сопряжено с риском получения ожога.

- Загорится световой индикатор.
- На лицевой панели

водонагревателя RMC имеется ручка трехуровневой регулировки температуры нагрева.



Прибор не предназначен для монтажа в помещении, в котором температура может опускаться ниже нуля градусов.



При повреждении сетевого шнура его необходимо заменить.

1.5 Регулировка расхода воды

Если прибор не может нагреть воду до заданной температуры, можно снизить скорость потока воды с помощью ограничителя расхода (рис. 2, поз. 12).



Температура горячей воды зависит от мощности прибора, температуры воды на впуске и скорости потока вода.

1. Инструкции по эксплуатации

для пользователя и специалиста по монтажу

1.6 Технические данные

Тип		RMC 6 E	RMC 8 E	RMC 10 E
Номинальный объем	л	0,45		0,50
Конструкция		Закрытая		
Мин. давление на входе	МПа(бар)	0,02 (0,2)		
Макс. давление на входе	МПа(бар)	1,0(10)		
Подключение воды		G 1/2" (наружная резьба)		
Габариты (Ш x В x Г)	мм	200 x 360 x 110		
Вес	кг	2,0		
Параметры электросети		1/N/PE/AC 220..240 В		
Рекомен. автоматический выкл. (А)		32	40	50
Рекомендованное сечение кабеля	мм ²	4-6	6-8	8-10
Потр. мощность (кВт) / Ном. ток (А)		кВт - А	кВт - А	кВт - А
	220 В	6,0 - 27,3	8,0 - 36,4	9,9
	230 В	6,6 - 28,7	8,7 - 37,8	
	240 В	7,1 - 29,6	9,5 - 39,6	

Примечание:

Значения сечения проводов являются ориентировочными. Необходимо соблюдать соответствующие местные стандарты, нормы и правила. Компания "Stiebel Eltron Asia Ltd." не несет ответственности за ущерб.

1. Инструкции по эксплуатации

для пользователя и специалиста по монтажу

1.7 Нормы и правила

- Необходимо соблюдать требования вашего предприятия энергоснабжения.
- Необходимо соблюдать требования вашего предприятия водоснабжения.
- Изучите технические параметры прибора.
- Смонтируйте прибор на стене в вертикальном положении.
- Электроподключение должно быть защищенным.
- При монтаже прибора необходимо использовать новые шланги, входящие в комплект поставки устройства. Не используйте шланги, бывшие в эксплуатации.



Для отключения прибора от электросети должен быть предусмотрен дополнительный разъединитель (например, плавкий предохранитель), который обеспечивает размыкание всех контактов не менее чем на 3,5 мм.

1.8 Важные замечания

- Убедитесь, что параметры электросети совпадают с указанными на табличке с паспортными данными на приборе.
- Прибор монтируется вплотную к стене.
- Материал водопроводных труб: сталь, медь, полимеры. Полимерные трубы должны отвечать следующим требованиям:
 - Температура : макс. 60 °С
 - Давление: макс. 10 бар



Прибор необходимо заземлить (см. электросхему).

1.9 Место для монтажа прибора



Проточный водонагреватель предназначен для установки в закрытом помещении, температура в котором не опускается ниже ноля градусов, по возможности рядом с водоразборной точкой. После демонтажа прибора в нем остается некоторое количество воды, поэтому хранить такие приборы также следует в помещении, температура в котором не опускается в отрицательную зону. Прибор должен монтироваться в вертикальном положении, как показано в рис. 3.

1.10 Обслуживание и уход



Необходимо соблюдать все указания, изложенные в данном руководстве. В них содержится важная информация о безопасности, эксплуатации и уходе за прибором.

Для очистки прибора достаточно использовать влажную ткань. Не используйте вспенивающиеся и абразивные чистящие средства!



Обслуживанием прибора должен заниматься опытный специалист по монтажу.



Прежде, чем выполнять какие-то действия с устройством, отключите его от сети питания.

2. Гарантия

Гарантии прописаны в соответствующих условиях поставки в вашу страну.



Работы по установке, электроподключению и вводу в эксплуатацию данного прибора должны выполняться квалифицированным специалистом по монтажу.



Производитель не несет ответственности за выход прибора из строя в результате неправильного монтажа и/(или) в результате установки прибора лицом, не являющимся сотрудником авторизованной монтажной организации.

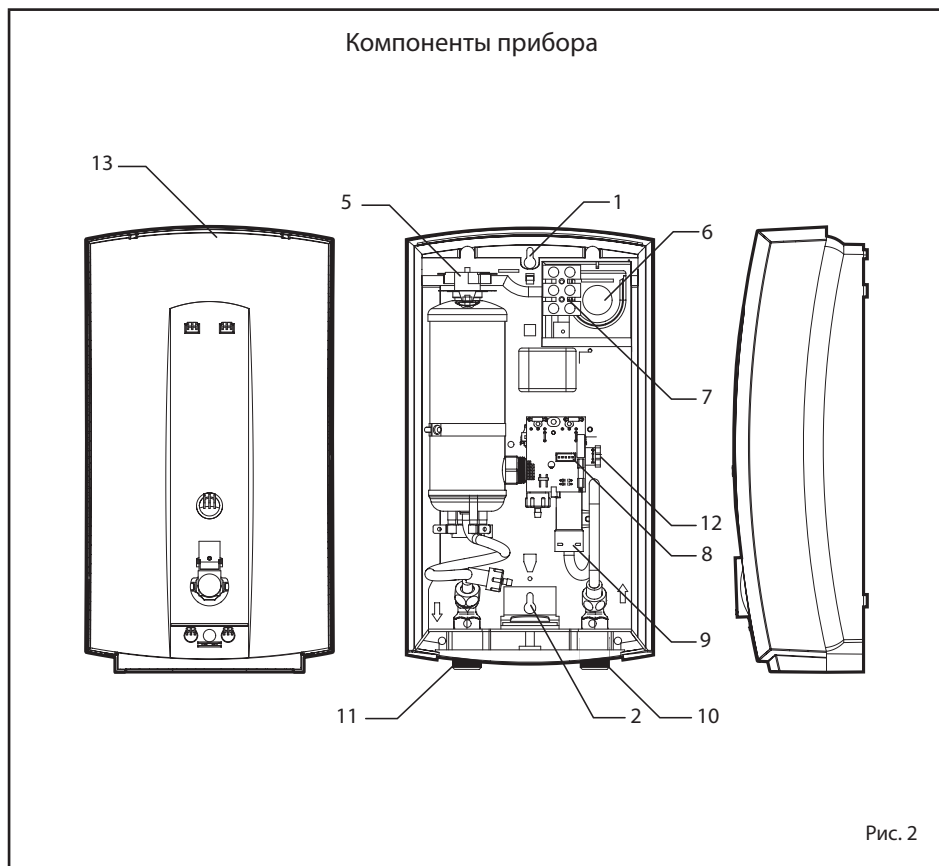
3. Диагностика

Неполадка	Причина	Мера
Вода, проходящая через устройство, не нагревается.	- Не достигнут объем потока, необходимый для включения прибора	- Увеличьте объем потока
	- Объем потока слишком высокий	Уменьшите объем потока
	- Объем потока слишком высокий - Слишком низкая температура нагрева	- Поверните регулятор вправо (в положение макс. нагрева)

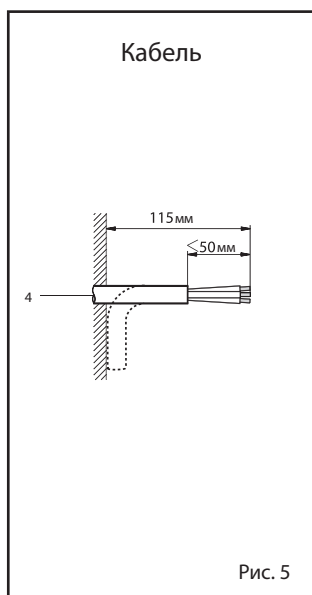
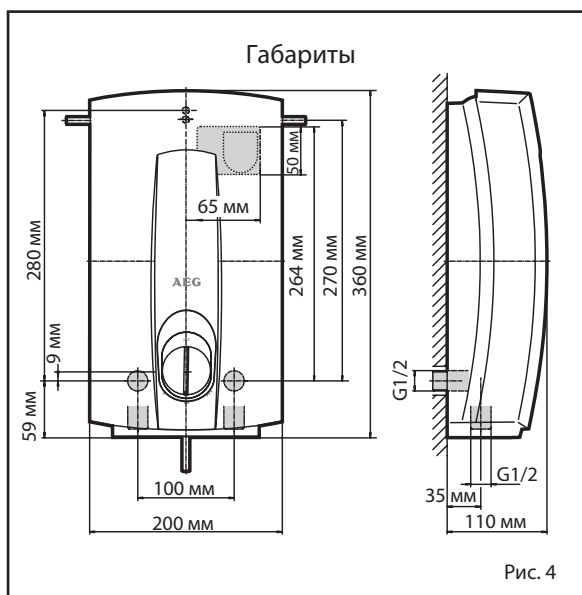
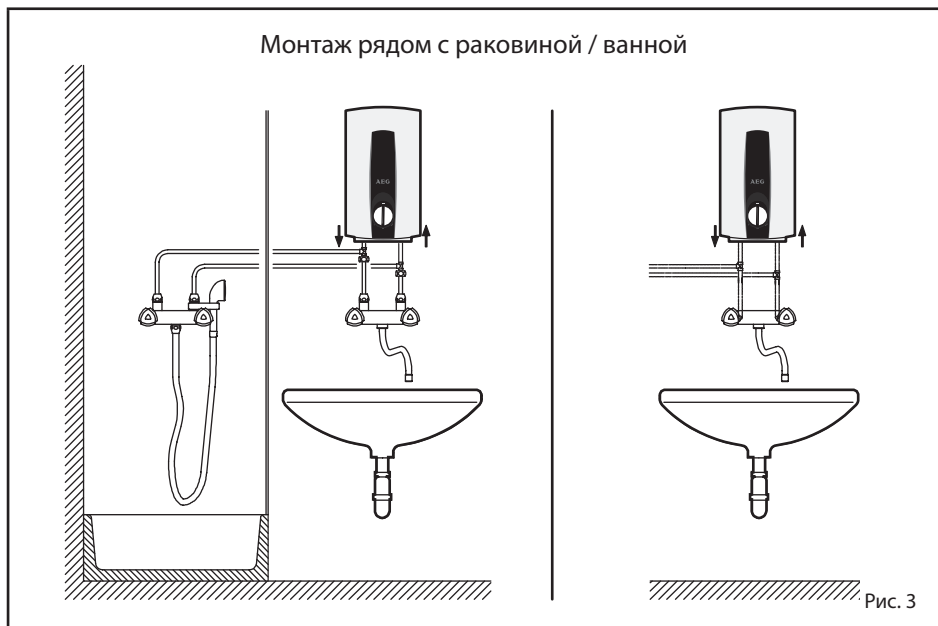
4. Инструкции по монтажу для специалистов по монтажу

4.1 Описание прибора

- | | | |
|--|--|-----------------------------------|
| 1. Верхнее монтажное отверстие | 5. Термостат | 9. Герконовое реле |
| 2. Нижнее монтажное отверстие | 6. Отверстие для кабеля с заглушкой | 10. Патрубок впуска холодной воды |
| 3. Длина монтажного шурупа (рис. 6, поз. 3) | 7. Электрические разъемы | 11. Патрубок выхода горячей воды |
| 4. Длина соединительного кабеля (рис. 5, поз. 4) | 8. Разъем для соединения платы с крышкой | 12. Ограничитель потока |
| | | 13. Крышка |



4. Инструкции по монтажу для специалистов по монтажу



4. Инструкции по монтажу для специалистов по монтажу

Сверление отверстий по шаблону

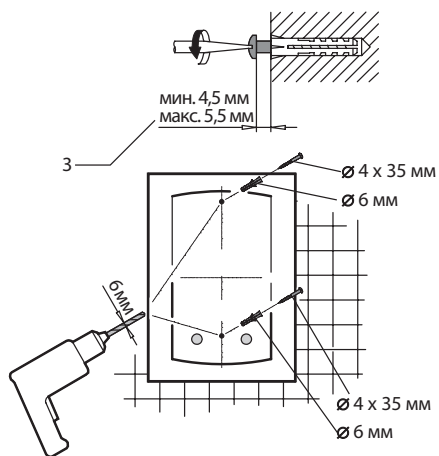


Рис. 6

Монтажная схема

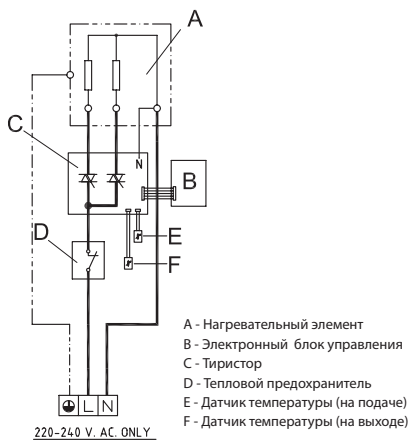


Рис. 7

Установка

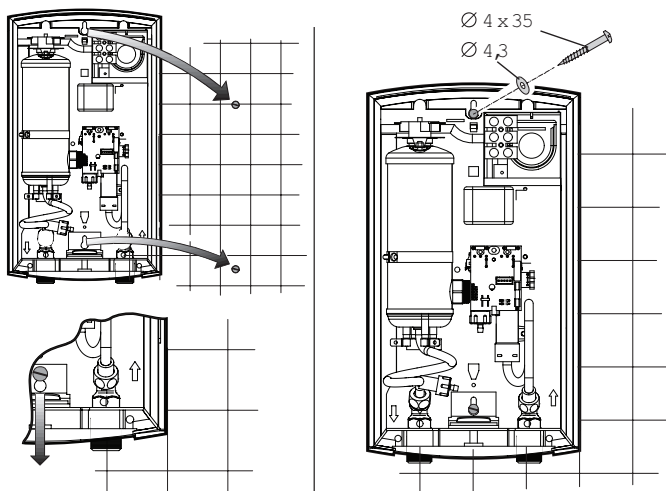


Рис. 8

4. Инструкции по монтажу для специалистов по монтажу

4.2 Монтаж

Подготовка прибора к монтажу:

- Прежде, чем выполнять какие-либо действия, установите выключатель прибора в положение "выкл."

- Приложите монтажную пластину к стене и просверлите отверстие (рис. 6).

- Вставьте в отверстие дюбель и ввинтите в него шуруп так, чтобы было соблюдено указанное расстояние от стены до шляпки (рис. 6, поз. 3).

- Перед прибором следует установить автоматический выключатель или главный сетевой выключатель. Автоматический выключатель должен быть рассчитан на напряжение, необходимое для работы прибора (см. раздел "Техническая информация").

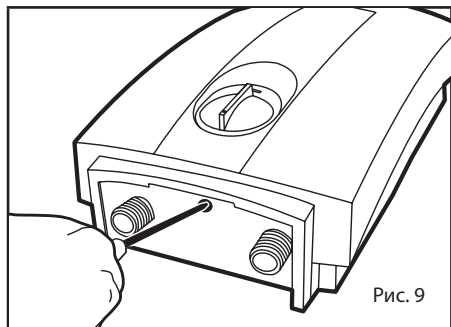


Рис. 9

- Открутите винт, фиксирующий крышку водонагревателя (расположен снизу прибора).

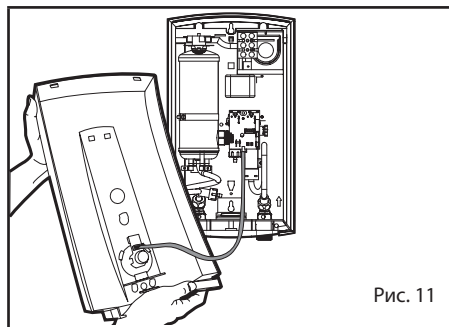


Рис. 11

- Отсоедините провод, соединяющий плату прибора с его крышкой.

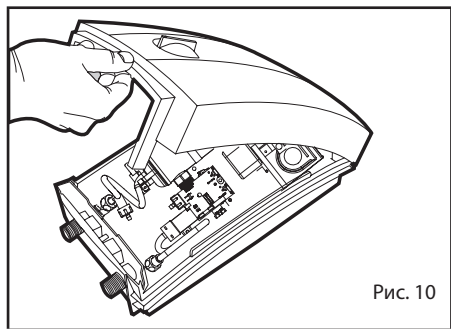


Рис. 10

- Откройте крышку.

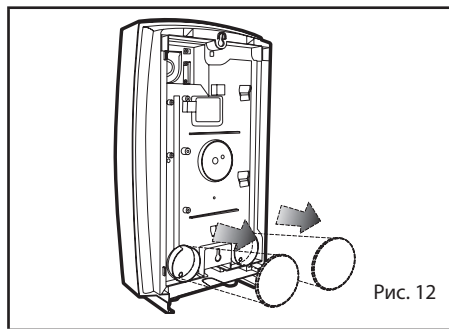


Рис. 12

- Сделайте отверстие для подвода воды, в зависимости от типа монтажа труб – скрытый или открытый.

4. Инструкции по монтажу для специалистов по монтажу

- Если электрический кабель подходит к прибору сверху или сбоку, плоскогубцами выломайте отверстие в пластике сверху или сбоку водонагревателя соответственно.

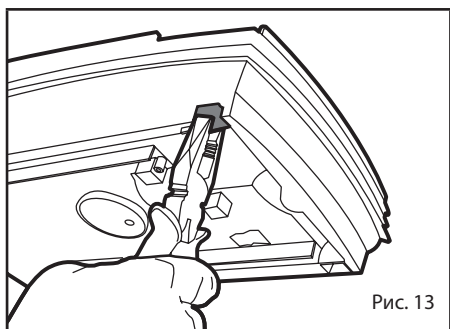


Рис. 13

- Навесьте прибор на шурупы.

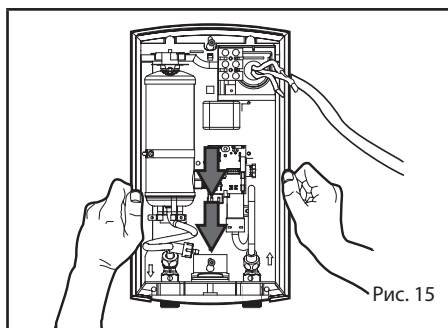


Рис. 15

- Зачистите концы электрического кабеля.

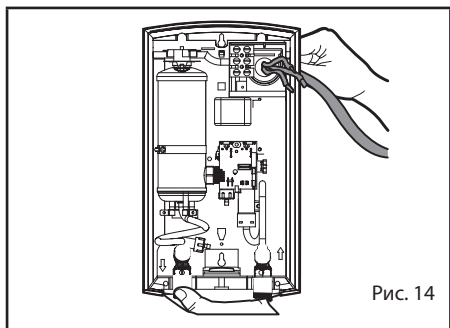


Рис. 14

- Вставьте электрический кабель через резиновую заглушку на задней панели прибора. Убедитесь, что электрический кабель не находится под напряжением.

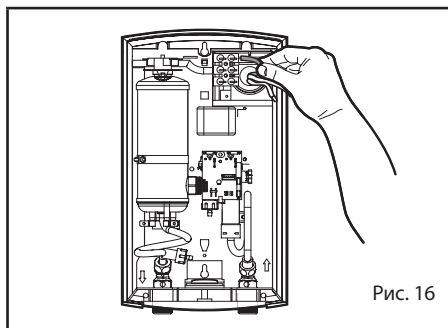


Рис. 16

- Вставьте провода в соответствующие разъемы согласно схеме и затяните винты так, чтобы концы проводов оказались надежно зафиксированными. Используйте провода соответствующего сечения.

4. Инструкции по монтажу для специалистов по монтажу

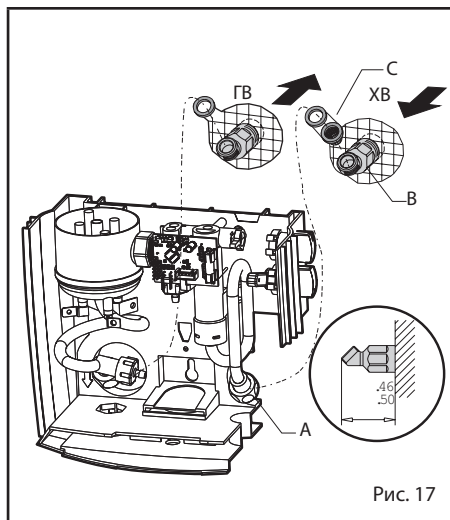


Рис. 17

Подключение прибора к скрытым в стене трубам:

- Установить углы (рис. 17/В) на трубу впуска холодной воды и трубу отвода горячей воды (скрытые в стене), соблюдая соответствующие расстояния, указанные на схеме.

- Соединить шланги прибора (рис. 17/А) с обоими углами с применением уплотнительной прокладки (рис. 17/С).

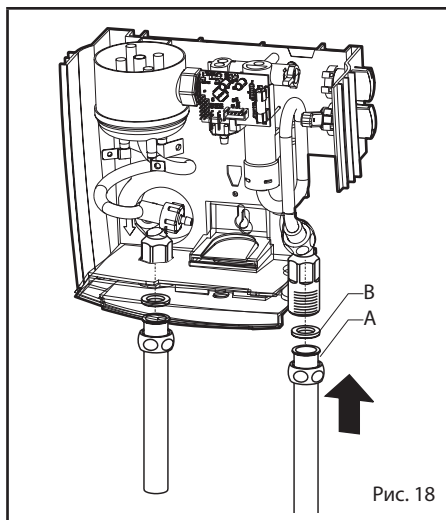


Рис. 18

Открытое подключение прибора

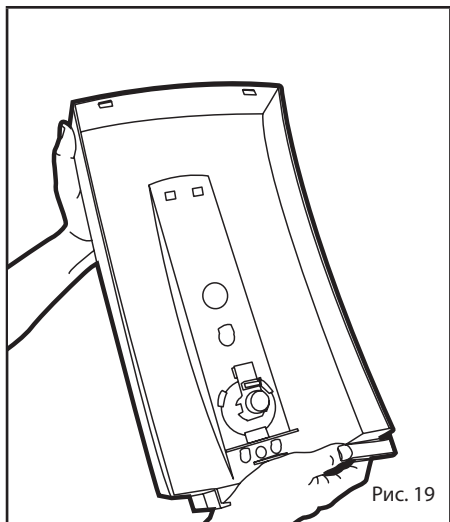
- Установить на трубе предварительно смонтированный угол.
- Соединить шланги прибора с обоими углами с применением уплотнительной прокладки (рис. 18/В).



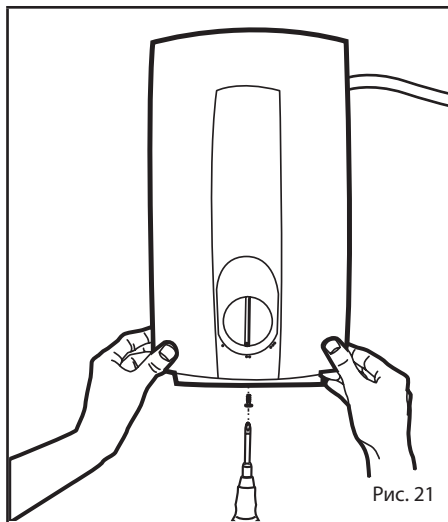
Производитель не несет ответственности за выход прибора из строя в результате неправильного монтажа и/или в результате установки прибора лицом, не являющимся сотрудником авторизованной монтажной организации.

Перед монтажом необходимо пустить воду по трубе холодной воды для ее промывки. Должна использоваться стойкая к давлению арматура, соответствующая принятым стандартам.

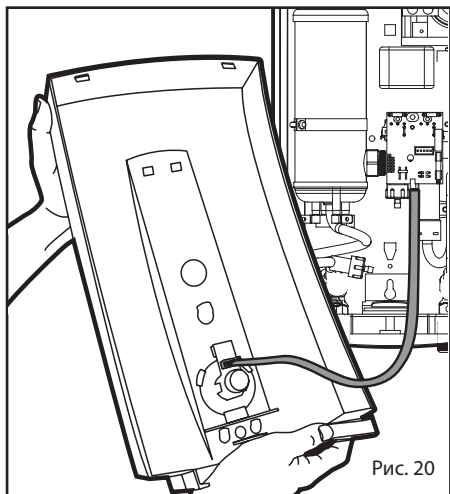
4. Инструкции по монтажу для специалистов по монтажу



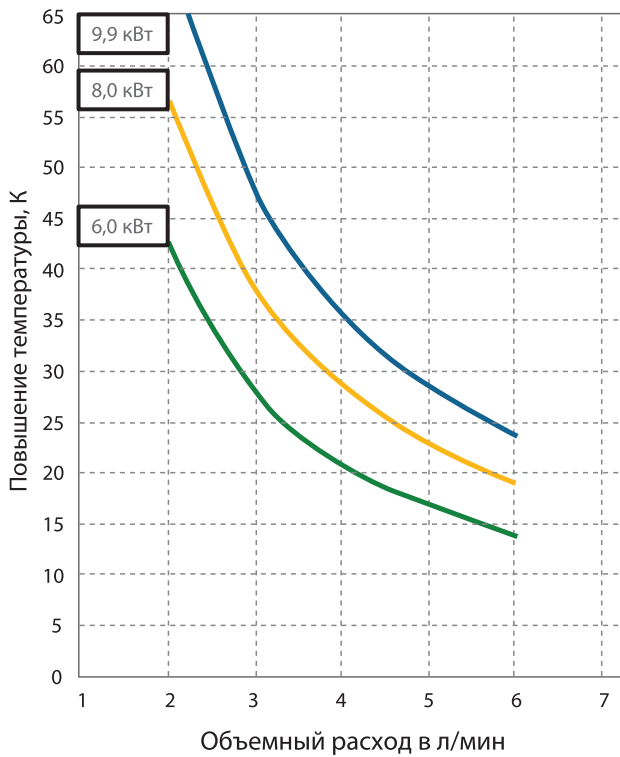
- Установите крышку. Соедините проводом плату прибора с его крышкой.



- После завершения монтажа закройте крышку и плотно закрутите винт.



ВАЖНО! Данные значения повышения температуры возможны при напряжении 220 В и температуре холодной воды + 10 °С



Формат: А5

Материал: Бумага 75 г.

Пакет с документацией: 7 x 11 дюймов

Номер для заказа: 7901-314809

Название продукта: Инструкции по эксплуатации RMC E (Русский)

Вер. 00

Код продукта: RMC 6 E (AEG) : 234160 / RMC 8 E (AEG) : 234161 / RMC 10 E (AEG) : 234162

Для информации

AEG
perfekt in form und funktion