



67
кВт

Модельный ряд твердотопливных котлов ВРІ-Есо с теплообменником из высокопластичного чугуна состоит из 5 моделей мощностью от 25 до 67 кВт. Благодаря глубокой топке можно использовать дрова длиной до 70 см. Широкие дверцы упрощают доступ к топке и конвективным каналам, что дает преимущество при обслуживании котла. Первичный воздух для горения регулируется установленным термостатическим клапаном. Надежная проверенная временем конструкция и большая водозаполненность делают этот котел идеальным для эксплуатации на твердом топливе.

КАМЕРА СГОРАНИЯ

- Котел работает на каменном угле, антраците, коксе и дровах;
- Большой объем топки и широкая верхняя дверца облегчают загрузку дров;
- Глубина топки позволяет использовать дрова длиной до 70 см;
- Широкая дверца максимально облегчает обслуживание котла;
- Первичный воздух для горения регулируется установленным термостатическим клапаном;
- Вторичный воздух регулируется специальным лючком круглой формы;
- Новая конструкция поддувала улучшает распределение воздуха в топке;
- Легко извлекаемый зольник;
- Дымовой колпак с лючком для чистки.

ГИДРАВЛИЧЕСКАЯ СИСТЕМА

- Возможность работы с естественной и принудительной (насос) циркуляцией теплоносителя;
- Минеральная теплоизоляция на алюминиевой невоспламеняющейся основе;
- Чугунный секционный теплообменник;
- Манометр.
- Температурный контроль
- Регулирование и автоматическое поддержание заданной температуры в контуре отопления при помощи термостатического клапана;
- Термометр.



чугунный теплообменник



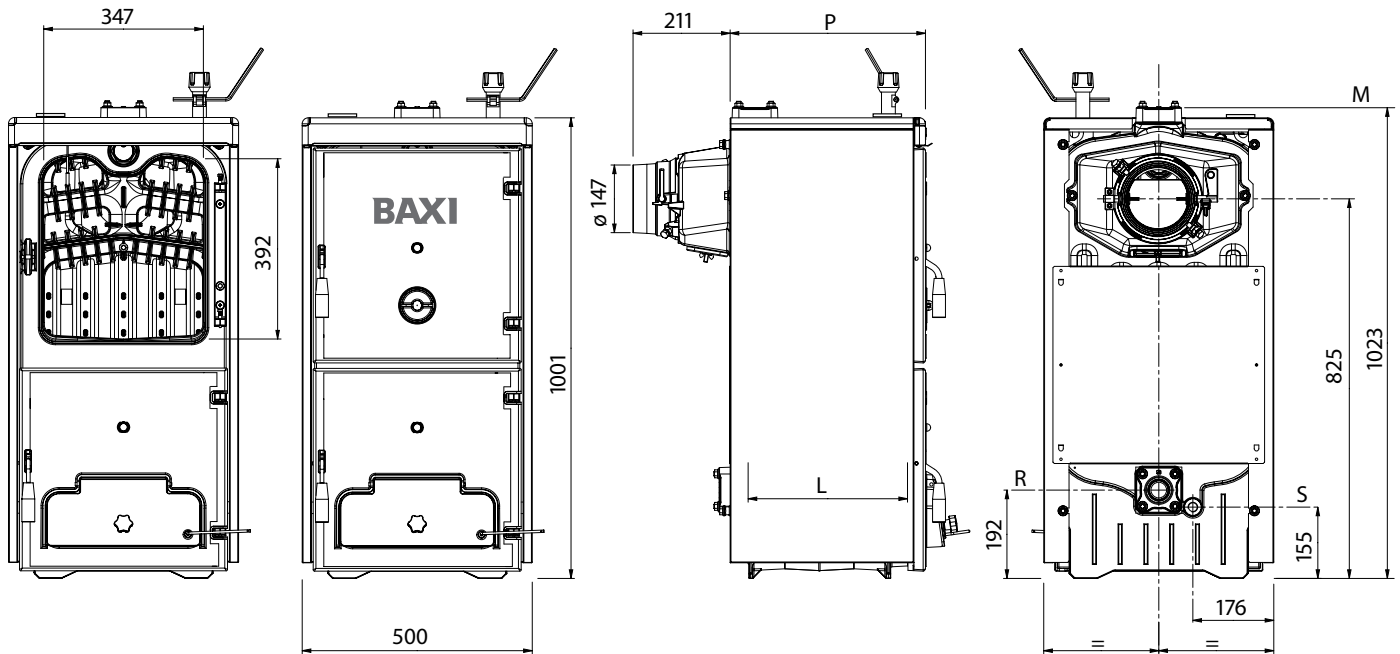
твердое топливо (уголь, дрова)



независимость от электропитания

ВРІ-Есо 1.250	23 кВт, только отопление	
ВРІ-Есо 1.350	34 кВт, только отопление	
ВРІ-Есо 1.450	45 кВт, только отопление	
ВРІ-Есо 1.550	56 кВт, только отопление	
ВРІ-Есо 1.650	67 кВт, только отопление	

Размеры



Обозначения к схеме

- M – Подача в систему отопления 2"
- R – Возврат из системы отопления 2"
- S – Кран слива воды из котла 1/2"
- P – Глубина
- L – Глубина камеры сгорания

Модель		BPI-Eco 1.250	BPI-Eco 1.350	BPI-Eco 1.450	BPI Eco 1.550	BPI-Eco 1.650
P	мм	425	575	725	875	1025
L	мм	346	496	646	796	946

Комплектация

- Комплект документации

ТЕХНИЧЕСКИЕ ХАРАКТЕРИСТИКИ		ТОЛЬКО ОТОПЛЕНИЕ				
		BPI-Eco 1.250	BPI-Eco 1.350	BPI-Eco 1.450	BPI-Eco 1.550	BPI-Eco 1.650
Максимальная полезная тепловая мощность при работе на угле	кВт	23	34	45	56	67
Максимальная полезная тепловая мощность при работе на дровах	кВт	20	30	40	49	58
Минимальная полезная тепловая мощность при работе на дровах	кВт	14	20,5	27,5	34	40
Длительность работы на одной загрузке угля	ч	≥4	≥4	≥4	≥4	≥4
Длительность работы на одной загрузке дров	ч	≥2	≥2	≥2	≥2	≥2
Объем камеры сгорания	л	42,7	66,4	90,2	113,9	137,7
Необходимая тяга в дымоходе	мбар	0,08	0,1	0,12	0,13	0,15
Количество чугунных секций в теплообменнике	шт.	3	4	5	6	7
Максимальная рабочая температура в контуре отопления	°C	95	95	95	95	95
Минимальная температура обратной воды контура отопления	°C	50	50	50	50	50
Объем воды в котле	л	30	39	48	57	66
Глубина топки котла	мм	346	496	646	796	946
Габаритные размеры:	высота	мм	1 001	1 001	1 001	1 001
	ширина	мм	500	500	500	500
	глубина	мм	636	786	936	1 086
Вес НЕТТО/БРУТТО	кг	218/233	280/295	336/350	396/411	450/465
Упаковочные размеры		80×120×120	80×120×120	80×120×120	80×120×120	80×120×148