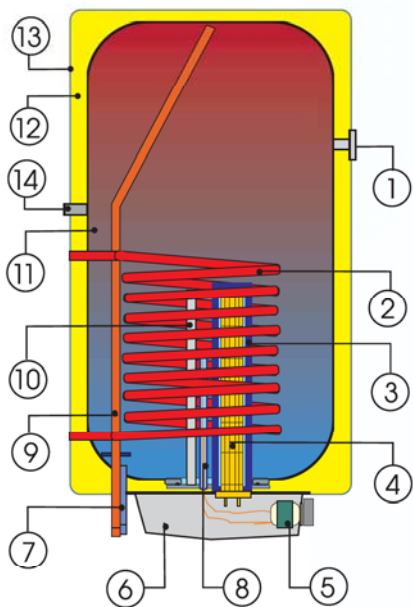


ВОДОНАГРЕВАТЕЛИ НАКОПИТЕЛЬНЫЕ КОМБИНИРОВАННЫЕ

Навесные, теплообменник 0,68 м²
вертикальные теплообменник 1 м²

ОКС 180, ОКС 200
ОКС 180/1 м², ОКС 200/1 м²
ОКС 200 NTR/Z

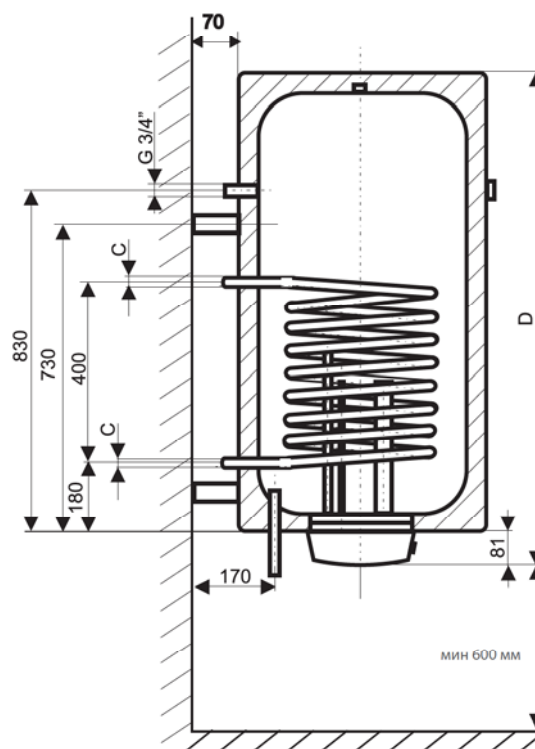


Водонагреватель накопительный **КОМБИНИРОВАННЫЙ**
для вертикального монтажа

- 1 Индикатор температуры
- 2 Спиральный теплообменник
- 3 Гильза термоэлемента
- 4 **СУХОЙ КЕРАМИЧЕСКИЙ ТЕРМОЭЛЕМЕНТ**
(отсутствует у NTR/Z)
- 5 Рабочий термостат с наружным блоком управления
Предохранительный термостат
- 6 Крышка электроподсоединения
- 7 Трубка впуска холодной воды
- 8 Гильза рабочего и предохранительного термостата
- 9 Трубка выпуска тёплой воды
- 10 Магнийевый анод
- 11 Стальной эмалированный резервуар
- 12 Полиуретановая изоляция 42 мм без фреона
- 13 Кожух водонагревателя
- 14 Циркуляция



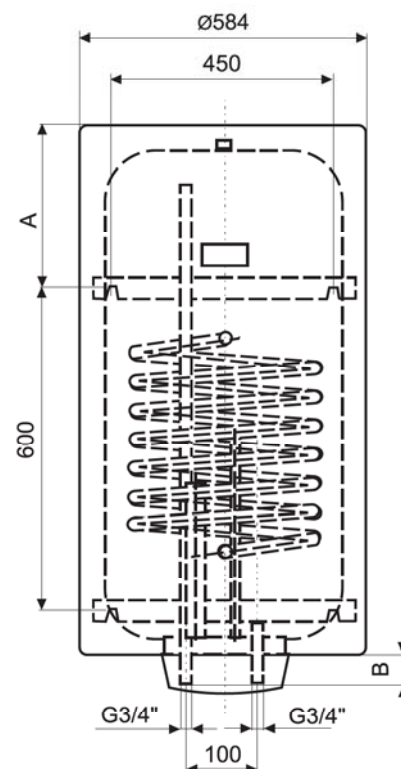
Модель	ОКС 180	ОКС 180/1 м ²	ОКС 200	ОКС 200/1 м ² ОКС 200 NTR/Z
A	388	388	488	488
B	75	75	75	75
C	3/4"	1"	3/4"	1"
D	1200	1200	1300	1300



Модель	ОКС 180 ОКС 180/1 м ²	ОКС 200 ОКС 200/1 м ² ОКС 200 NTR/Z
Объём [л]	175	195
Макс. рабочее превышение давления в резервуаре [МПа]	0,6	0,6
Макс. рабочее превышение давления в теплообменнике [МПа]	1	1
Напряжение [В/Гц]*	1 PE-N 230/50	1 PE-N 230/50
Потребляемая мощность [кВт] *	2,2	2,2
Коефф. электр. безопасности	IP 45	IP 45
Максимальная температура ТТВ [°C]	80	80
Рекомендуемая температура ТТВ [°C]	60	60
Высота x диаметр [мм]	1200x584	1300x584
Макс. вес водонагревателя без воды [кг]	82/90	89/96/94
Время электронного нагрева 10 °C to 60 °C [ч]	5	5,5
Потери тепла/категория энергоэффективности [кВт/ч/24ч]	1,39/C	1,4/B

Модель	ОКС 180	ОКС 200
Площадь теплообменной поверхности теплообменника [м ²]	0,68	0,68
Номинальная тепловая мощность при температуре отопительной воды 80 °C и расходе 720 л/ч [кВт]	17	17
Время нагрева с теплообменником от 10 °C до 60 °C [мин]	40	45
Номинальная тепловая мощность при температуре отопительной воды 80 °C и расходе 310 л/ч [кВт]	9	9
Время нагрева с теплообменником от 10 °C до 60 °C [мин]	77	86

Модель	ОКС 180/1 м ²	ОКС 200/1 м ² ОКС 200 NTR/Z
Площадь теплообменной поверхности теплообменника [м ²]	1,08	1,08
Номинальная тепловая мощность при температуре отопительной воды 80 °C и расходе 720 л/ч [кВт]	24	24
Время нагрева с теплообменником от 10 °C до 60 °C [мин]	26	28



Верхний кронштейн и нижний кронштейн 180 л, 200 л 4 крепёжные болты.

Циркуляция - только у водонагревателей с теплообменником 1м².

Размеры 450 и 600 мм перед сверлением скоординировать.

Все модели водонагревателей ОКС и ОКС/1 м² можно на заказ оборудовать элементом мощностью 4000 Вт с питанием от сети 3 PE-N 400В/50Гц. Времени нагрева снижается вдвое, по сравнению с величинами, приведенными в таблице.

* Это не относится к водонагревателям модели NTR/Z, у которых отсутствует электрический термоэлемент.