

# Руководство по эксплуатации Гарантийный талон

Обогреватель инфракрасный газовый



**BOGH-13**

Code-128

Перед началом эксплуатации прибора внимательно изучите данное руководство и храните его в доступном месте.



## Содержание

2	Используемые обозначения
3	Правила безопасности
4	Общее описание
4	Указание по технике безопасности
5	Устройство прибора
7	Технические характеристики
7	Подготовка к работе
9	Управление прибором
11	Техническое обслуживание
12	Поиск и устранение неисправностей
13	Транспортировка и хранение
13	Комплектация
13	Срок эксплуатации
13	Гарантия
13	Дата изготовления
13	Правила утилизации
13	Сертификация продукции
15	Гарантийный талон

## Используемые обозначения



### ВНИМАНИЕ!

Требования, несоблюдение которых может привести к тяжелой травме или серьезному повреждению оборудования.



### ОСТОРОЖНО!

Требования, несоблюдение которых может привести к серьезной травме или летальному исходу.

### ПРИМЕЧАНИЕ:

1. в тексте данной инструкции обогреватель инфракрасный газовый может иметь такие технические названия, как прибор, устройство, аппарат;
2. если поврежден газовый шланг или редуктор, он должен быть заменен производителем или авторизо-

ванной сервисной службой во избежание серьезных травм;

3. прибор должен быть установлен с соблюдением существующих местных норм и правил эксплуатации приборов на газообразном топливе;
4. производитель оставляет за собой право без предварительного уведомления покупателя вносить изменения в конструкцию, комплектацию или технологию изготовления изделия с целью улучшения его свойств;
5. в тексте и цифровых обозначениях инструкции могут быть допущены опечатки;
6. если после прочтения инструкции у Вас останутся вопросы по эксплуатации прибора, обратитесь к продавцу или в специализированный сервисный центр для получения разъяснений;
7. на изделии присутствует этикетка, на которой указаны технические характеристики и другая полезная информация о приборе.

## Правила безопасности



### ВНИМАНИЕ!

- При эксплуатации инфракрасного газового обогревателя соблюдайте общие правила безопасности при пользовании газовым оборудованием.
- Инфракрасный газовый обогреватель необходимо оберегать от ударов, попадания пыли и влаги.
- Запрещается эксплуатация инфракрасного газового обогревателя в помещениях: с относительной влажностью более 98%, с взрывоопасной средой; с биологически активной средой; сильно запыленной средой; со средой вызывающей коррозию материалов.
- Запрещается длительная эксплуатация инфракрасного газового обогревателя без надзора.
- Перед началом чистки или технического обслуживания, а также при длительном перерыве в работе отключите прибор, перекройте подачу газа и отсоедините газовый баллон.
- Никогда не перемещайте включенный прибор.
- Не накрывайте прибор и не ограничивайте движение воздушного потока. Перед включением инфракрасного газового обогревателя уберите посторонние предметы вокруг него. Все возгораемые вещества должны быть удалены из комнаты. Минимальные расстояния перед инфракрасным газовым обогревателем: выход теплого воздуха (передняя часть) – 1 метр; с остальных сторон (задняя, боковые, верхняя) – по 0,5 метра.
- Во избежание ожогов, во время работы инфракрасного газового обогревателя в режиме нагрева, не прикасайтесь к наружной поверхности, а также к верхней части корпуса.
- Во избежание травм не снимайте защитную решетку с корпуса прибора.
- Не используйте прибор не по его прямому назначению (сушка одежды и т. п.).
- Не пытайтесь самостоятельно отремонтировать прибор. Обратитесь к квалифици-

рованному специалисту.

- После транспортирования при отрицательных температурах необходимо выдержать инфракрасный газовый обогреватель в помещении, где предполагается его эксплуатация, не менее 2-х часов.
- Прибор не предназначен для использования лицами (включая детей) с пониженными физическими, чувственными или умственными способностями или при отсутствии у них жизненного опыта или знаний, если они не находятся под контролем или не проинструктированы об использовании прибора лицом, ответственным за их безопасность.
- Дети должны находиться под контролем для недопущения игры с прибором.
- Модификация прибора категорически запрещается, за исключением случаев, указанных и утвержденных производителем.



### ОСТОРОЖНО!

- Никогда не используйте инфракрасный газовый обогреватель в помещении, или рядом с легко воспламеняемыми предметами, горючими жидкостями. Опасность пожара!
- Во время эксплуатации контролируйте достаточный уровень вентиляции помещения. Использовать только в хорошо вентилируемых помещениях. Недостаточный уровень вентиляции может привести к отравлениям угарным газом, задымлениям, пожарам.
- Данный нагреватель представляет собой огневой калорифер, не подключенный к дымоходу. Во время работы нагревателя убедитесь, что помещение хорошо проветривается. Не используйте установку в спальне, фургоне, лодке или любом другом помещении, вместимостью менее 80 кубических метров.
- Не устанавливайте работающий нагреватель близко к стенам, занавескам или мебели. Нагреватель всегда должен быть развернут к центру помещения. Отрегулируйте положение нагревателя как описано ниже:

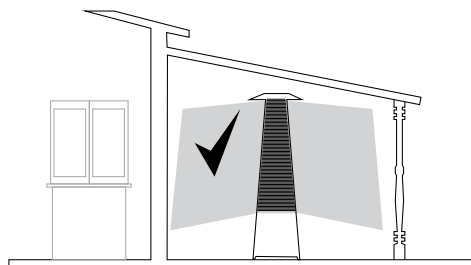


Рис. 1а – Правильное размещение прибора в открытом, хорошо проветриваемом помещении

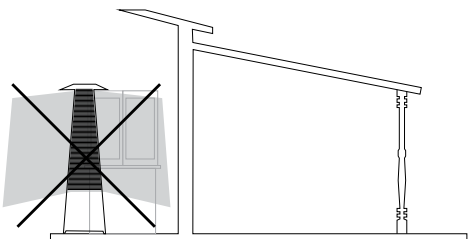


Рис.1б – Неправильное размещение прибора в закрытом, плохо проветриваемом помещении

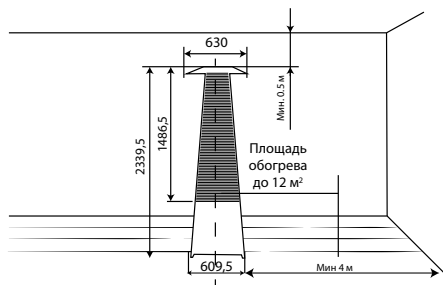


Рис. 1в – Размеры прибора и допуски

## Общее описание

### Назначение

Уличный газовый инфракрасный обогреватель имеет форму трехгранной пирамиды,

основание выполнено из металлического каркаса, на который крепятся декоративные панели. В основании прибора предусмотрено место для скрытной установки газового баллона объемом до 27 литров. Сверху на основание установлены направляющие, к которым крепится защитная решетка, дожигатель и дефлектор. Стеклона колба из специального стекла установлена в специальные отверстия (в основании и в дожигателе). Козырек закреплен на дожигателе.

Благодаря особенности работы прибора, он позволяет обогревать площадь 12 квадратных метров в помещениях с хорошей вентиляцией воздуха, например: террасы, беседки, рестораны, кафе, площадки под открытым небом. Прибор оснащен запальной системой с ODS датчиком, реагирующим на наличие достаточного для горения количества кислорода, в случае недостатка кислорода прибор автоматически отключается. Также прибор оснащен датчиком, реагирующим на наклон прибора – в случае падения прибора подача газа автоматически прекращается.



### ВНИМАНИЕ!

При несоблюдении инструкций по безопасности и инструкций по эксплуатации данного оборудования фирма-производитель снимает с себя ответственность за несчастные случаи и повреждения, нанесенные людям, а также за ущерб оборудованию.

### Указания по технике безопасности

- Внимательно прочитайте инструкции перед началом эксплуатации. Ознакомьтесь с устройством и способами управления инфракрасным газовым обогревателем.
- Следуйте инструкциям по техническому обслуживанию и таблице неисправностей, описанным в данном руководстве.
- Не загромождайте входные и выходные отверстия инфракрасного газового обогревателя.
- Не используйте инфракрасный газовый обогреватель в подвалах и других помещениях, находящихся ниже уровня земли.

- В помещении, где работает инфракрасный газовый обогреватель, должна быть обеспечена постоянная вентиляция в соответствии с техническими характеристиками.
- Размер помещения не должен быть меньше указанного в технических характеристиках.
- Инфракрасный газовый обогреватель не должен использоваться в непосредственной близости от взрывоопасных веществ.
- Не нагревайте газовые баллоны, даже в случае, если баллон «заморожен».
- Установка, транспортировка и хранение газовых баллонов должна осуществляться в соответствии с правилами, нормами и инструкциями по безопасной эксплуатации, принятыми в вашем регионе.
- Ремонт изделия должен производить только квалифицированный рабочий авторизованного сервисного центра.
- Для обеспечения безопасности всегда отключайте газовый баллон перед разборкой инфракрасного газового обогревателя, техническим обслуживанием или в случае, когда обогреватель не используется.
- При установке инфракрасных газовых обогревателей соблюдайте нормы и правила по установке аналогичного оборудования, принятых в вашем регионе.
- Газовые баллоны с пропаном необходимо устанавливать и заменять вдали от возгораемых веществ.
- Используйте только специальные баллоны для газа. Желательно использовать только газ пропан.
- Для уменьшения вероятности появления эффекта «замораживания» газа из-за чрезмерного содержания влаги в баллоне рекомендуется работа с минимально необходимым расходом газа.
- Никогда не перемещайте прибор с зажженным пламенем.
- При замене баллона проверьте с помощью мыльной воды или эквивалента, нет ли утечки газа из редуктора или из баллона.

## Устройство прибора

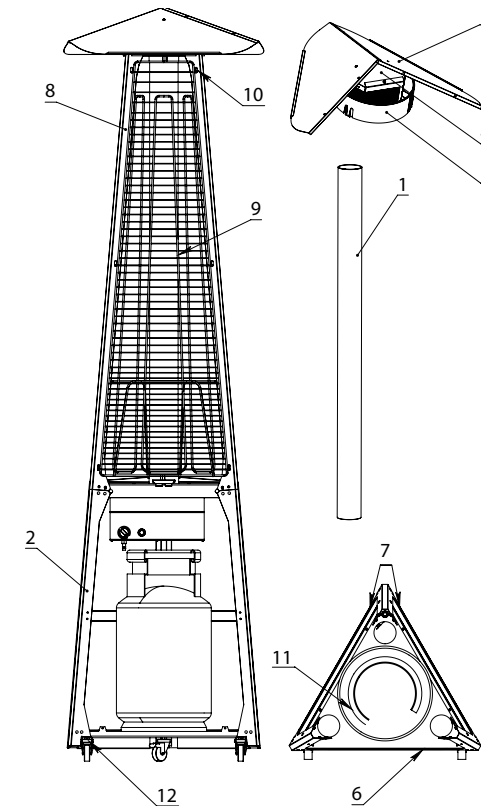


Рис.2

1. Колба стеклянная в индивидуальной упаковке.
2. Основание газового фонаря в сборе с блоком управления.
3. Козырек.
4. Дожигатель.
5. Дефлектор.
6. Боковая крышка съемная.
7. Боковая крышка несъемная (2 шт.).
8. Профиль верхний (3 шт.).
9. Решетка защитная (3 шт.).
10. Фиксатор решетки (3 шт.).
11. Цепь в лавсановой обмотке с двумя карабинами для фиксации газового баллона.
12. Пластиковые стопоры.

## Устройство горелки

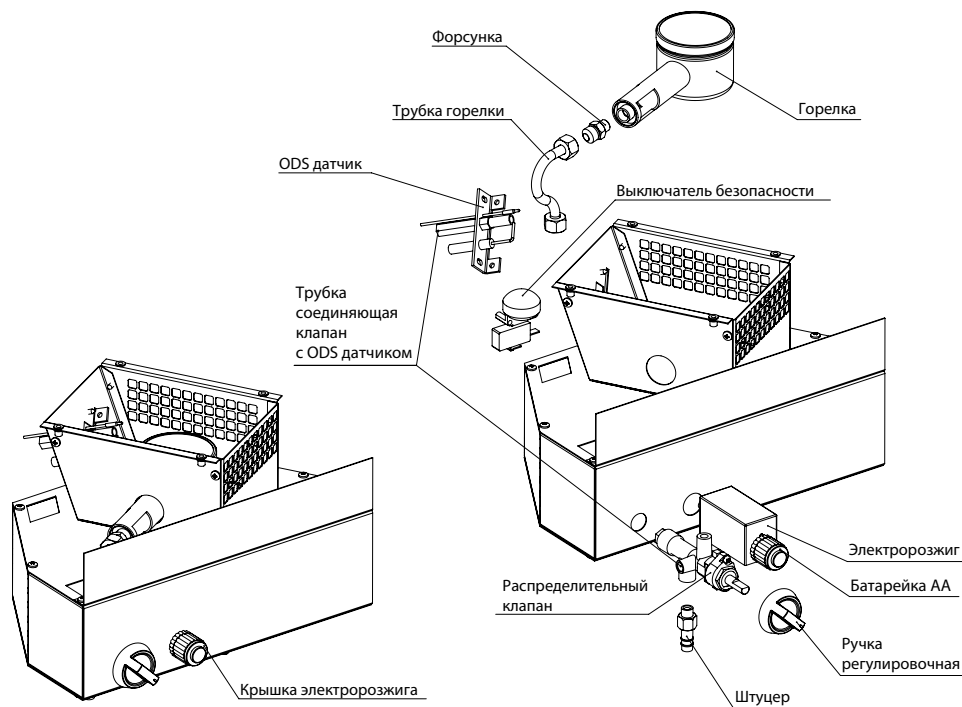


Рис.3

## Замена батареек

Для работы электророзжига используется батарейка типа AA. Для замены батареек открутите крышку электророзжига против часовой стрелки. Извлеките старую батарейку и вставьте новую.

**ВАЖНО!**

- При установке батареек соблюдайте полярность (контакты +/-). В противном случае батареи могут протечь, взорваться или загореться.
- При установке и замене батарей отключите питание устройства.
- Если прибор не эксплуатируется на протяжении длительного времени, вынимайте батареи. В противном случае батареи могут выйти из строя (протечь или разрядиться).

- Если батарея протекла, прежде чем вставить новую, вытрите насухо отсек для батарей. Если вытекший электролит попал в глаза, промойте их тщательно проточной водой. Не трите при этом глаза. Попадание электролита на одежду или кожу чревато получением ожогов. Если это произошло, смойте электролит водой и обратитесь за помощью к врачу.
- Использованные элементы питания подлежат утилизации.

При утилизации использованных батарей следуйте инструкции, обозначенной на их корпусе, а также придерживайтесь норм, установленных в вашей стране.

## Технические характеристики

Параметр / Артикул	BOGH-13
Номинальная мощность, кВт	13,0
Давление газа в редукторе, мБар	37
Расход газа, кг/час	до 1,0
Тип топлива	пропан, пропан-бутан
Способ поджига	электророзжиг
Объем баллона, л	до 27
Радиус обогрева (площадь обогрева), м (м <sup>2</sup> )	1,5-2 (12)
Работа от батареи	1 шт. (батарея типа AA)
Класс электробезопасности	III класс
Температура эксплуатации, С°	(от -20 до +30)
Степень защиты, IP	IP44
Размеры прибора (ШхВхГ), мм	630x2380x630
Размеры упаковки (ШхВхГ), мм	1450x540x640
Вес нетто, кг	39
Вес брутто, кг	42

## Подготовка к работе

Для сборки прибора потребуется отвертка с крестообразным или крестовым шлицем. В собранном виде дожигатель поставляется в сборе с козырьком и дефлектором. Для удобства сборки отсоедините козырек и дефлектор от дожигателя.

**ВАЖНО!**

Всегда используйте средства индивидуальной защиты рук – х/б перчатки во время сборки и установки обогревателя. Для обеспечения удобства и безопасности сборки обогревателя должны производить два человека.

- Перед сборкой застопорите два колеса прибора, опустив пластиковый стопор вниз – это обеспечит устойчивость прибора от нежелательных перемещений.
- Перед началом сборки удалите защитную пленку с деталей изделия.
- Все необходимые винты предварительно закручены в посадочные места.

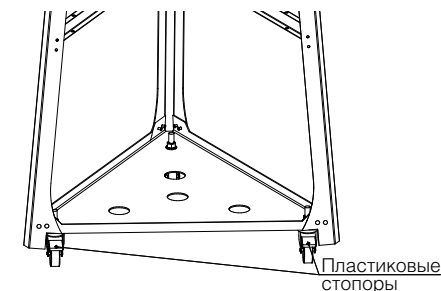


Рис.4

- Установите профили на нижнюю предварительно собранную часть газового обогревателя (рис.5). Для этого нажмите винт в среднем основании, которое соответствует пазу в профиле (ближнее к центру отверстие). Установите на данный винт профиль и затяните винт 2, затем подтяните винт 1.

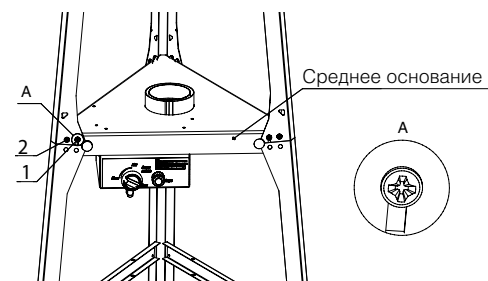


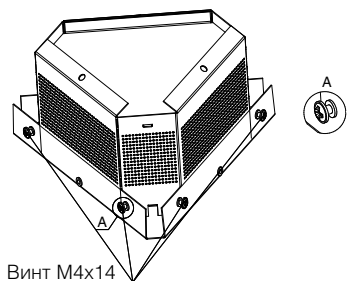
Рис.5

Рис. 5 – Установка верхних профилей

- На дожигатель наживите винты для установки в пазы верхних профилей (Рис. 6).

**ВАЖНО!**

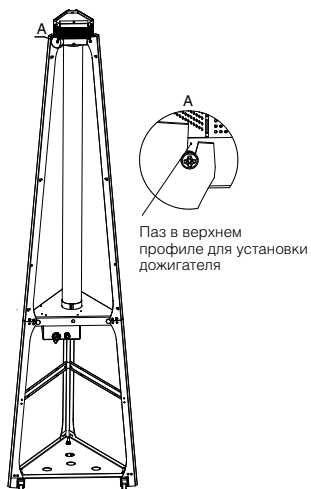
В собранном виде дожигатель поставляется с предварительно закрученными винтами М4, изготовленными из нержавеющей стали в кол-ве 9 шт. Не рекомендуется использовать оцинкованные винты, т. к. данные винты не рассчитаны на эксплуатацию при повышенных температурах.



Винт М4х14

Рис. 6 – Установка винтов на дожигатель

- Извлеките из коробки колбу и аккуратно вставьте колбу. Сверху установите на профили дожигатель (Рис. 7), фиксируя колбу, затяните винты.



Паз в верхнем профиле для установки дожигателя

Рис. 7 – Установка колбы и дожигателя

- Установите в пазы верхних профилей решетки (Рис. 8).

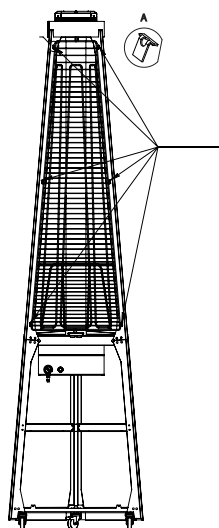


Рис. 8 – Установка решетки

- Установите фиксатор решетки в паз в верхнем профиле (Рис. 9).

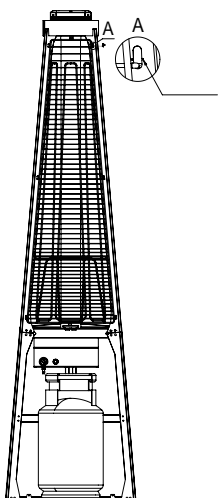


Рис. 9 – Установка фиксаторов решетки

- Оденьте сверху на профили дефлектор (Рис. 10).

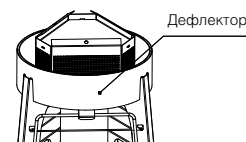


Рис. 10 – Установка дефлектора

- Установите на дожигатель козырек, закрепите козырек на 3 винта из нержавеющей стали (Рис. 11).

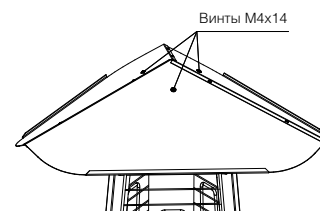


Рис. 11 – Установка козырька

- Установите боковые крышки, закрепите их на винты с потайной головкой.
- Установите главную крышку.

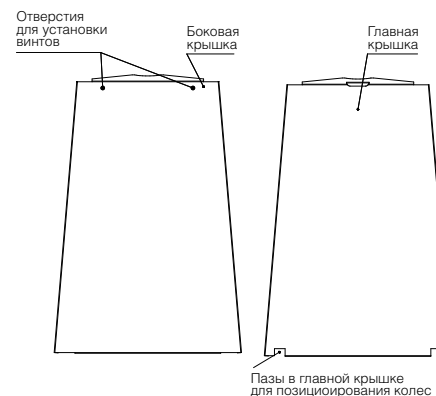


Рис. 12

Поднимите стопор колес вверх и переместите прибор в место назначения.  
Поздравляем, вы завершили сборку!

**Подключение газа**

- Подключите регулятор давления газа к баллону. Резьба на баллоне и редукторе левая.
- Затяните гайку регулятора ключом на 27.
- Установите баллон так, как указано на рисунке ниже.

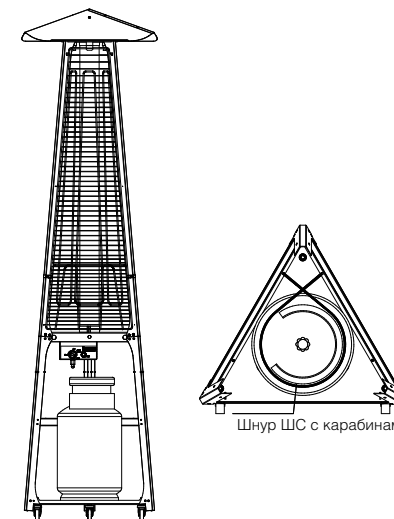


Рис. 13

**Управление прибором****ВАЖНО!**

- Не включайте прибор без крышки отражателя или в разобранном виде. Горелка и стеклянная труба никогда не должны быть полностью или частично прикрыты.
- Не включайте прибор если стеклянная колба повреждена.
- Защищайте прибор от ударов. Всегда ставьте прибор на достаточно плоской поверхности (угол наклона до 10 °С), чтобы предотвратить его опрокидывание.
- Не ставьте прибор на легковозгораемую поверхность (дерево, линолеум, синтетические полы, и т. п.).
- Обогреватель оснащен предохранительным устройством, выключающим пламя в случае наклона более чем на 45°.
- При первом включение прибор может выделять дым и запах в течение короткого времени.

- После установки баллона розжиг фитиля происходит через некоторое время (обычно 1-2 минуты). Это происходит из-за того, что в газовом тракте присутствует воздух и требуется некоторое время для его удаления с газового тракта.
- Не допускается эксплуатация прибора без установленных боковых панелей.

#### Использование обогревателя при температуре ниже 0 °C

- При использовании обогревателя в морозную или влажную погоду, необходимо включить пламя на минимальный режим, для прогрева стекла, после исчезновения конденсата внутри колбы постепенно увеличивать столб пламени.
- При падении температуры газа ниже 0 °C давление в баллоне падает, вследствие чего высота столба пламени может уменьшиться.

#### Последовательность запуска

- Убедитесь, что прибор полностью собран.
- Поверните прибор в противоположную сторону от ветра во избежание задувания пламени запала.
- Откройте главную крышку.
- Откройте вентиль баллона газа.
- Нажмите и поверните ручку управления в положение START.
- Одновременно нажмите кнопку зажигания ✱ до появления пламени запала (за стеклом сбоку от керамической панели).
- Продолжайте удерживать ручку управления в нажатом положении 10-15 секунд после зажигания. Если при отпускании ручки гаснет пламя запала, повторите предыдущие два пункта.
- Поверните ручку управления в положение min.
- Нажмите на ручку и плавно поворачивайте против часовой стрелки. Отрегулируйте высоту пламени.
- Закройте главную крышку.
- Наслаждайтесь работой прибора.



#### **ВАЖНО!**

При первом включении пламя запала может не появляться некоторое время.



Рис. 14 – Панель блока управления

#### Последовательность отключения

- Откройте главную крышку.
- Для отключения переведите левую ручку в положение "OFF".
- Закройте вентиль на газовом баллоне;
- Закройте главную крышку.

#### Перемещение

- Перемещайте только отключенный прибор.
- Прибор оснащен колесами для перемещения, 2 колеса задних (закрепленных) со стопорами, одно колесо переднее свободно вращающееся на 360 градусов.
- Для перемещения необходимо снять прибор со стопоров, которые находятся на стороне главной боковой крышки.
- После перемещения обязательно поставьте прибор на стопоры.

#### Техническое обслуживание



#### **ВАЖНО!**

- технического обслуживания, убедитесь, что вентиль подачи газа закрыт.
- Для чистки внутренней поверхности стеклянной трубы используйте сухую мягкую ткань.
- Использование чистящих средств может привести к возникновению подтеков и пятен, которые будет сложно устранить.
- Периодически (раз в неделю) проверяйте

те целостность редуктора и шланга. Для замены используйте только запчасти, произведенные на заводе-изготовителе обогревателя.

- Периодически проверяйте козырек газового инфракрасного фонаря на наличие копоти и нагара. Производите очистку козырька не менее 1 раза в неделю.
- По технике безопасности газовый баллон можно заправлять не более чем на 85%. То есть в баллон на 12 л. нельзя заправлять больше 11 л. и в баллон на 27 л. не более 23 л.
- Хранить заправленные баллоны рекомендуется при температуре не менее +5 °C и не более +20 °C.
- Иногда баллон может покрываться инеем, т. е. обмерзать. Такая ситуация обычно возникает, когда не хватает газа в баллоне. Есть негласное правило, что на каждый кВт, должен приходиться 1 литр газа, следовательно, на 13 кВт нужно 13 литров сжиженного газа.
- Перед первой эксплуатацией обогревателя необходимо проверить степень затяжки хомутов на шланге, при необходимости подтянуть.

## Поиск и устранение неисправностей

Неисправность	Причина	Способы устранения
Отсутствие пламени	Нехватка газоснабжения (плохая газификация сжиженного газа или грязь в системе)/регулятор давления установлен неправильно или неисправен.	Отрегулировать или заменить пустой баллон/заменить газ.
	Внезапный порыв ветра (выше 3 м/с) в отсутствие газовых панелей.	Убрать обогреватель от прямых порывов ветра.
	Неисправная термopара ОДС датчика.	Заменить.
	Дефект магнитного клапана.	Заменить.
	Поломка предохранителя или наклон пола больше 15 градусов.	Заменить предохранитель или переместить на поверхность с наклоном менее 15 градусов.
	Засор в газовой системе.	Проверить и аккуратно прочистить.
	Утечка газа.	Проверить и устранить утечку.
Копоть в стеклянной колбе	Изоляция электродов или дефект кабеля пьезоподжига.	Заменить.
	Плохое качество газа или газ, непригодный для зимы.	Используйте качественный газ, предпочтительно чистый пропан.
	Плохая вентиляция.	Снять боковые крышки.
	Камера смешения газовой смеси загрязнена или повреждена.	Прочистить/заменить.
Поломка стеклянной колбы	Горелка загрязнена/повреждена.	Прочистить/заменить.
	Тепловой шок из-за погодных условий. Чистка неподходящими инструментами. Случайное падение обогревателя.	Заменить колбу.
Не загорается фитиль	Засор форсунки фитиля.	Необходимо продуть форсунки фитиля.

**Повреждение стеклянной колбы**

Технические особенности колбы рассчитаны на сопротивление термальному шоку, вызванному нормальными температурными колебаниями, дождём или влажностью.

Несмотря на выбор этого материала (Боросиликат или Кварц), повреждение колбы может произойти в результате особых погодных условий и/или чрезмерных температурных колебаний.

- Повреждение колбы (трещина) не представляет опасности для людей или предметов, находящихся в непосредственной близости от обогревателя.
- Повреждение колбы не препятствует работе обогревателя в ближайшей перспективе, но следует заменить колбу, чтобы гарантировать нормальную работу прибора.

**Замена/Очистки колбы**

В случае замены колбы или необходимости ее очистки проведите разбор прибора в обратном порядке (см. раздел «Подготовка к работе», извлеките колбу (при разборе используйте средства индивидуальной защиты) и очистите ее.

## Транспортировка и хранение

**ВАЖНО!**

Никогда не храните прибор вместе с газовым баллоном.

Если обогреватель не используется в течение длительного времени (смены времен года или по другим причинам), следуйте инструкциям ниже.

- Хранить прибор можно как в собранном, так и разобранном – транспортном виде.
- Храните прибор в сухом месте, защищенном от возможных повреждений.
- Всегда закрывайте блок горелки и основание, чтобы избежать попаданию паутины, пыли и т.д.
- После длительного хранения, необходимо осмотреть прибор на наличие поврежденных и полноту комплектности, а также очистить прибор от пыли и пр.

## Комплектация

1. Колба стеклянная в индивидуальной упаковке.
2. Основание газового фонаря в сборе с блоком управления.
3. Дожигатель в сборе с козырьком и дефлектором.
4. Крышка боковая съемная.
5. Крышка боковая несъемная (2 шт.).
6. Профиль верхний (3 шт.).
7. Решетка защитная (3 шт.).
8. Фиксатор решетки (3 шт.).
9. Винт М4 (21 шт.), винт М4 с потайной головкой (4 шт.) предварительно закручены в посадочные отверстия.
10. Батарейка типа АА.
11. Цепь в лавсановой обмотке с двумя карабинами для фиксации газового баллона.
12. Инструкция с гарантийным талоном.
13. Упаковка.

## Срок эксплуатации

Срок эксплуатации прибора составляет 5 лет при условии соблюдения соответствующих правил по установке и эксплуатации.

## Гарантия

Гарантийное обслуживание газового инфракрасного обогревателя производится в соответствии с гарантийными обязательствами, перечисленными в гарантийном талоне.

## Дата изготовления

Дата изготовления указана на приборе.

## Утилизация прибора

По истечении срока службы прибор должен подвергаться утилизации в соответствии с нормами, правилами и способами, действующими в месте утилизации.

Не выбрасывайте прибор вместе с бытовыми отходами.

По истечении срока службы прибора, сдавайте его в пункт сбора для утилизации, если это предусмотрено нормами и правилами вашего региона. Это поможет избежать возможных последствий на окружающую среду и здоровье человека, а также будет способствовать повторному использованию компонентов изделия.

Информацию о том, где и как можно утилизировать прибор можно получить от местных органов власти.

## Сертификация продукции

**Товар сертифицирован на территории Таможенного союза органом по сертификации:**

РОСС RU.0001.11AB24

Общество с ограниченной ответственностью «Сертификация продукции «СТАНДАРТ-ТЕСТ»

**Адрес:**

121471, г. Москва, Можайское шоссе, д. 29  
Тел./факс: +7 (495) 741-59-32  
e-mail: info@standart-test.ru