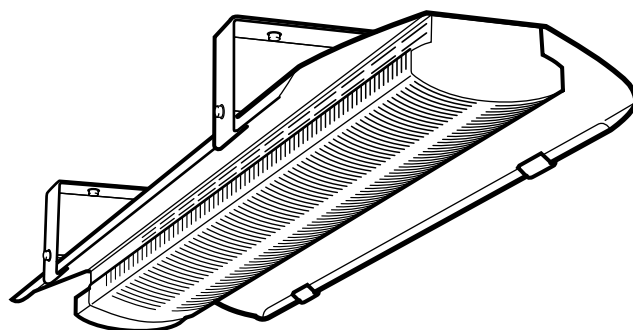
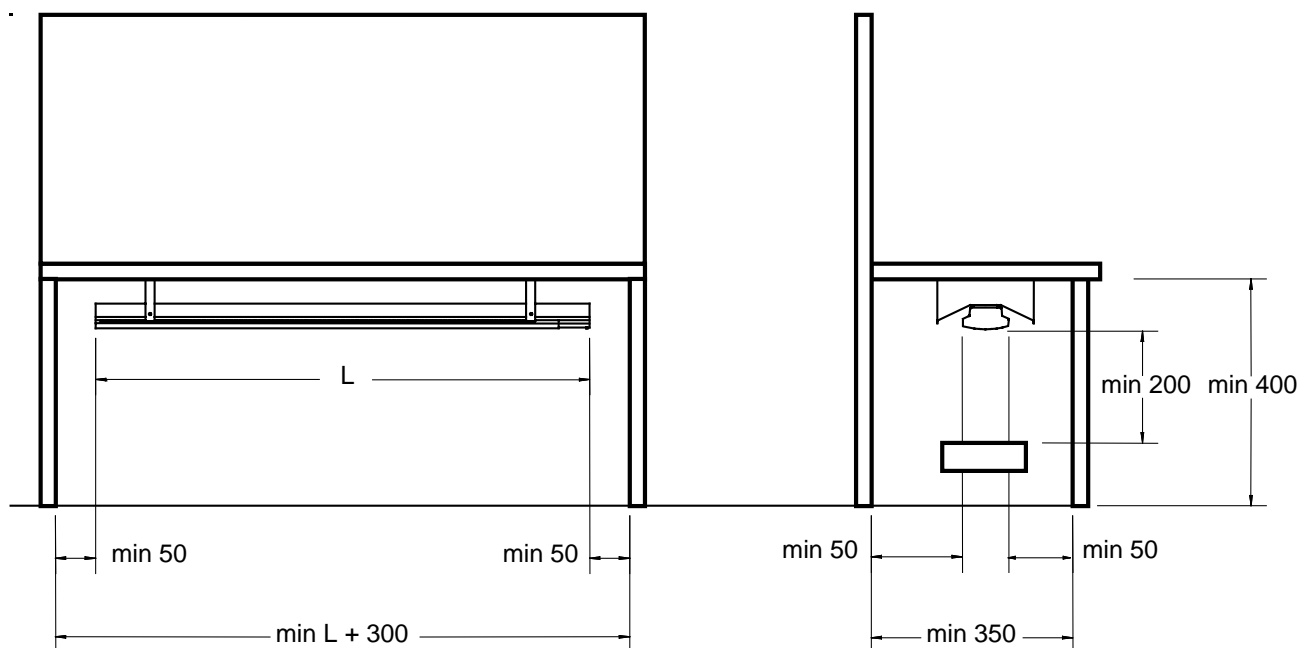


Original instructions

Bänkvärmare / Bench heater SH/ Обогреватель скамеек SH



Bänkvärmare / Bench heater SH / Обогреватель скамеек SH



	L [mm]
SH17521	700
SH17531	700
SH25021	1000
SH25031	1000
SH37521	1500
SH37531	1500

Tekniska data / Technical data

Typ Type	E-nr	Effekt Output [W]	Spänning Voltage [V]	Ström Amperage [A]	LxHxB LxHxW [mm]	Vikt Weight [kg]
SH17521	85 734 02	175	230V~	0.8	700x110x200	1.4
SH17531	85 734 03	175	400V~	0.4	700x110x200	1.4
SH25021	85 734 04	250	230V~	1.1	1000x110x200	1.9
SH25031	85 734 05	250	400V~	0.6	1000x110x200	1.9
SH37521	85 734 06	375	230V~	1.6	1500x110x200	2.9
SH37531	85 734 07	375	400V~	0.9	1500x110x200	2.9

Технические параметры

Модель	Мощность [кВт]	Напряжение [В]	Ток [А]	Длина x Ширина x Высота [mm]	Вес [кг]
SH17521	175	230В~	0.8	700x110x200	1.4
SH17531	175	400В~	0.4	700x110x200	1.4
SH25021	250	230В~	1.1	1000x110x200	1.9
SH25031	250	400В~	0.6	1000x110x200	1.9
SH37521	375	230В~	1.6	1500x110x200	2.9
SH37531	375	400В~	0.9	1500x110x200	2.9

Инструкция по установке и эксплуатации

Область применения

Обогреватели скамеек предназначены для обогрева сидений и окружающего пространства в местах временного пребывания людей, таких как церкви, залы ожидания, зрительные места спортивных арен и т.д.

Обогреватели скамеек обеспечивают наиболее эффективный и экономичный обогрев, поскольку комфортные условия для людей создаются без обогрева всего объема помещения. По принципу действия они являются одновременно и излучателями и конвекторами, что позволяет равномерно обогревать пространство в зоне их установки. Приборы оборудованы рефлекторами, которые направляют тепловой поток вниз.

Для оптимизации затрат и правильного управления обогревом необходимо термостатировать зоны установки оборудования в соответствии с конкретными потребностями в тепле.

Приборы сертифицированы SEMKO и ГОСТ, стандарт CE.

Класс защиты: IP20, для сухих помещений.

Установка

Приборы монтируются горизонтально и стационарно под сидениями при помощи прилагаемых монтажных скоб. Отверстия в скобах \varnothing 6мм с межцентровым расстоянием 90мм. Установите скобы под сидением и закрепите на них обогреватель при помощи имеющихся винтов. При необходимости межцентровое расстояние между скобами может изменяться.

Внимание! Любой иной вид установки не допускается.

Электрическое подключение

Электрическое подключение производится квалифицированным электриком с соблюдением всех действующих норм. Подключение производится кабелем сечением $2 \times 2,5 \text{ мм}^2$ + земля после всеполюсного автомата защиты с воздушным зазором не менее 3мм. Пятиполюсная клеммная коробка предполагает возможность шлейфового подключения с максимальным сечением кабеля $5 \times 4 \text{ мм}^2$. Для ввода кабелей имеются 2 удаляемые выбивки \varnothing 18мм.

Подключение 230В~:

Нагревательный элемент подключается на клеммы L1 и N.

Клеммы L2 и L3 используются для серийного подключения.

Подключение 400В~:

Нагревательный элемент подключается на клеммы L1 и L2. Клеммы L3 и N используются для серийного подключения.

Перегрев

Внимание! Прибор не должен быть закрыт частично или полностью какими-либо материалами, так как перегрев прибора может привести к возгоранию!

Меры безопасности

- *Внимание! Минимальные расстояния до ближайших поверхностей скамейки показаны на рисунке.*
- *Пространство под скамейкой может быть закрыто не более, чем с 2-х сторон.*
- *Не устанавливайте обогреватель непосредственно над/под имеющимися стенными розетками.*

Main office

Frico AB
Box 102
SE-433 22 Partille
Sweden

Tel: +46 31 336 86 00
Fax: +46 31 26 28 25
mailbox@frico.se
www.frico.se

**For latest updated information and information
about your local contact: www.frico.se**