

BAXI

SAG2 50, 80, 100

Газовый емкостной настенный эмалированный
водонагреватель (категория II2H3+, тип B11BS)
SAG2 50-80-100

*Руководство по установке
и эксплуатации
(паспорт изделия)*



МП02



Компания **BAXI S.p.A.** - один из европейских лидеров по производству отопительных и водонагревательных систем для домашнего пользования (настенных газовых котлов, напольных котлов, электрических водонагревателей). Компания имеет сертификат CSQ, удостоверяющий соответствие нормам UNI EN ISO 9001. Стандарты, предусмотренные в нормах UNI EN ISO 9001, охватывают все этапы организации производства. Сертификат UNI EN ISO 9001 гарантирует Вам следующее. Система контроля качества, применяемая на заводе BAXI S.p.A. в городе Bassano del Grappa (Бассано дель Граппа), где изготовлен ваш котел, отвечает самым строгим мировым стандартам.



Уважаемый покупатель!

Мы убеждены, что приобретенное Вами изделие будет соответствовать всем Вашим требованиям. Приобретение одного из изделий **BAXI** отвечает вашим ожиданиям: хорошая работа, простота и легкость пользования.

Сохраните это руководство, и пользуйтесь им в случае возникновения какой-либо проблемы. В данном руководстве Вы найдете полезные сведения, которые помогут Вам правильно и эффективно использовать Ваше изделие.

Элементы упаковки (пластиковые пакеты, полистирол и т.д.) необходимо беречь от детей, т.к. они представляют собой потенциальный источник опасности.

Хотя это руководство мы готовили с большой тщательностью, в нем могут быть некоторые неточности. Если Вы их заметите, просим Вас сообщить о них, чтобы в будущем мы могли бы исправить данные неточности.

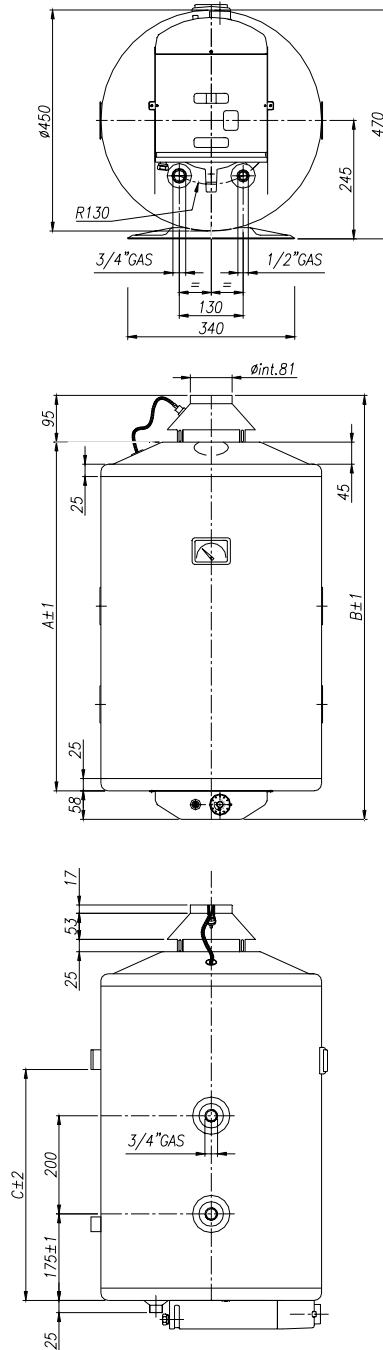
СОДЕРЖАНИЕ.

1. Установка.....	5
2. Подключение к водопроводной сети.....	5
3. Устройство контроля удаления продуктов сгорания.....	5
4. Подсоединение к дымоходу.....	6
5. Подключение и настройка газа.....	6
6. Демонтаж группы – клапан/горелка.....	9
7. Запуск.....	9
8. Рекомендации для пользователя.....	10
9. Инструкция по включению, регулировке и выключению газового водонагревателя.....	10
10. Рекомендации по применению.....	11
11. Полезная информация для пользователя.....	12



ОБЩИЕ СВЕДЕНИЯ.

РАЗМЕРЫ И КРЕПЛЕНИЯ



130100050	830	983	638	SAG2 100
130080050	710	863	518	SAG2 80
130050050	460	613	313	SAG2 50
КОД	ОТМЕТКА А	ОТМЕТКА В	ОТМЕТКА С	МОДЕЛЬ



ОБЩАЯ ИНФОРМАЦИЯ

ОПРЕДЕЛЕНИЕ

Данные устройства классифицируются как:

«Производители горячей воды с накопителем, забирающие воздух, необходимый для горения, напрямую из помещения, в котором они установлены».

КАТЕГОРИЯ

Устройство относится к категории Π_{2H3+} и пригодно для использования газа двух типов. В камеру сгорания может поступать газ второго типа (метан G20- группа H) и газ третьего типа (бутан G30 и пропан G31).

ТИП

Устройство относится к типу V_{11BS} . Оно предназначено для присоединения к вентиляционному каналу, выходящему за пределы помещения, в котором установлен аппарат для удаления продуктов сгорания. Устройство оснащено прибором, контролирующим удаление продуктов сгорания.

ТЕХНИЧЕСКИЕ ДАННЫЕ	У.М.	SAG2 50	SAG2 80	SAG2 100
НОМИНАЛЬНАЯ ТЕПЛОВАЯ МОЩНОСТЬ ГАЗ МЕТАН (G20)	Ккал/ч	3610	4990	4990
	кВт	4,2	5,8	5,8
РАБОЧАЯ ТЕПЛОВАЯ МОЩНОСТЬ ГАЗ МЕТАН (G20)	ккал/ч	3000	4145	4145
	кВт	3,49	4,82	4,82
ПОТРЕБЛЕНИЕ ГАЗА МЕТАН (G20 А 20 МБар)*	м ³ /ч	0,445	0,613	0,613
ДАВЛЕНИЕ В ИНЖЕКТОРЕ	МБар	12	12	12
	ммН ₂ О	123	123	123
Ø ФОРСУНКА ГОРЕЛКИ	Мм	1,75	2,00	2,00
Ø ФОРСУНКА ЗАПАЛЬНИКА	мм	0,27	0,27	0,27
НОМИНАЛЬНАЯ ТЕПЛОВАЯ МОЩНОСТЬ GPL (G30-G31)	ккал/ч	3440	4470	4470
	кВт	4	5,2	5,2
РАБОЧАЯ ТЕПЛОВАЯ МОЩНОСТЬ GPL (G 30-G31)	ккал/ч	2855	3715	3715
	кВт	3,32	4,32	4,32
ПОТРЕБЛЕНИЕ ГАЗА GPL (G30 28-30 МБар)*	кг/ч	0,124	0,161	0,161
ПОТРЕБЛЕНИЕ ГАЗА GPL (G31 37 МБар)*	кг/ч	0,163	0,212	0,212
ДАВЛЕНИЕ В ФОРСУНКЕ G30	МБар	28,4	28,4	28,4
	ммН ₂ О	290	290	290
ДАВЛЕНИЕ В ФОРСУНКЕ G31	МБар	36,3	36,3	36,3
	ммН ₂ О	370	370	370
Ø ФОРСУНКА ГОРЕЛКИ	мм	1,00	1,15	1,15
Ø ФОРСУНКА ЗАПАЛЬНИКА	мм	0,14	0,14	0,14
МАКСИМАЛЬНОЕ РАБОЧЕЕ ДАВЛЕНИЕ	МПа	0,8	0,8	0,8
МАКС. ТЕМПЕРАТУРА ВОДЫ	°С	97	97	97

- Природный газ при температуре 15°С и P=20 мБар



ИНФОРМАЦИЯ ДЛЯ СПЕЦИАЛИСТА

1.0. УСТАНОВКА

- 1.1** Установить устройство рядом с выбранной стеной так, чтобы входная и выходная трубы были параллельны стене.
- 1.2** Удостовериться, что пол, на котором будет расположен водонагреватель, сможет выдержать вес водонагревателя, наполненного водой.
- 1.3** В случае, если водонагреватель располагается в углу между двумя стенами необходимо оставить достаточно места для монтажа/демонтажа компонентов.
- 1.4** Устройство должно быть расположено в хорошо проветриваемом месте, с соблюдением инструкций вентиляции помещений, указанных в списке норм безопасности UNI-CIG 7129-7131, а также соблюдая нормативы, действующие на территории той страны, где установлено устройство.
- 1.5** Внимание: не устанавливать водонагреватель близко от легковоспламеняющихся предметов.

2.0 ПОДКЛЮЧЕНИЕ К ВОДОПРОВОДНОЙ СЕТИ

- 2.1-** Подключение водонагревателя к водопроводной сети должно производиться трубами диаметром 1/2" G на входе, и 3/4" G на выходе.

Смотря фронтально на установленное устройство, подача холодной воды осуществляется справа (синее кольцо), подача горячей воды - слева (красное кольцо).

- 2.2-** Рекомендуется установить на входе нагревательной колонки кран, который в случае необходимости, позволит перекрыть поступление воды из водопроводной сети. (рис. 1 поз. 3)

- 2.3-** На трубопроводе через который происходит подача воды в устройство необходимо обязательно установить предохранительный сбросной клапан, калиброванный на 8 ± 1 Бар (в комплекте к каждому устройству). (рис. 1 поз.2).

Категорически запрещается снимать клапан.

- 2.4** Перед окончательной установкой устройства следует удостовериться в том, что трубы не засорены посторонними предметами, такими как металлическая стружка, песок, пенька и т.п.

Попадание подобных предметов в предохранительный клапан может помешать исправному ходу его работы, в некоторых случаях, может даже вывести его из строя и повлечь риск поломки всей колонки.

- 2.5** Проверить, чтобы давление в аппарате забора воды не превышало 4 Бар.

В случае если уровень давления превышает эту отметку, необходимо установить редуктор давления, расположив его как можно дальше от устройства. (рис. 1 поз.1) Небольшую протечку предохранительного клапана в стадии нагревания воды считать нормальным. Также в пределах нормы, если перед клапаном устанавливается стопорный кран только в одном направлении. Поэтому желательно подсоединить отверстие клапана к стоку (рис.1 поз.4)

- 2.6-** На трубе с холодной водой установщик должен поставить кран, который, в случае необходимости, позволит осуществлять слив воды из водонагревателя. (рис.1-поз.1)

3.0 УСТРОЙСТВО КОНТРОЛЯ УДАЛЕНИЯ ПРОДУКТОВ СГОРАНИЯ

- 3.0** Водонагреватель оснащен рядом приборов по контролю удаления продуктов сгорания.

Прибор контролирует исправное удаление продуктов сгорания, то есть отток сгоревших газов по отводящей трубе и дымоходу. Прибор контроля представляет собой «датчик тяги», последовательно подсоединенный к термопаре запальника.

Все это является частью набора вытяжных колпаков идущих в комплекте с устройством, который должен быть установлен в соответствии со следующими инструкциями:

1-Установить колпак, вставляя отверстия в специальные гнезда

2-Соединить провода прибора по контролю удаления дыма. (см. рис.2)

- 3.1** При срабатывании прибора по контролю удаления дыма происходит выключение термопары, закрывается газовый клапан, тем самым блокируя отток газа как по направлению к основной горелке, так и по направлению к запальнику. Таким образом, прерывается поступление продуктов сгорания в помещение, где установлено устройство.

Срабатывание прибора по контролю может быть спровоцировано также полным или частичным засорением отводящей трубы или дымохода, что вызывает попадание дыма в помещение.

Попадание дыма в помещение может быть связано, например, с:

- неправильной сборкой отводящей трубы;
- слишком маленьким диаметром отводящей трубы в сечении;
- лишние изменения в направлении отводящей трубы (закругления, изгибы);
- обратные скаты отводящей трубы;
- обратный ход сгоревшего газа при сильном ветре;



- присутствие посторонних предметов в отводящей трубе.

Категорически запрещается снимать, модифицировать или заменять прибор контроля удаления продуктов сгорания, так как любые изменения строения прибора ставят под угрозу жизнь и здоровье людей, находящихся в помещении, где установлено устройство.

При необходимости замены датчика тяги, следует использовать только «оригинальные запчасти», поставляемые изготовителем (код **ВАХИ**), поскольку этот прибор был спроектирован и изготовлен в соответствии со строением данного водонагревателя.

ЧЕРТЕЖИ

4.0 ПОДСОЕДИНЕНИЕ К ДЫМОХОДУ

4.1 Водонагреватель должен быть подсоединен к дымоходу для отвода продуктов сгорания из помещения или напрямую выводить продукты сгорания за пределы помещения.

4.2 Подсоединение к дымоходу должно производиться с помощью жесткой трубы, вставленной в колпак устройства. Минимальный диаметр этой трубы должен составлять 80 мм, для всех моделей.

4.3 На выходе из вытяжного колпака труба должна иметь вертикальный отрезок длиной как минимум 50 см до возможного изгиба.

Система удаления дыма не предполагает наличие горизонтальных отрезков с сужениями или наклонами. Ход должен быть восходящим, с наклоном минимум в 5 %.

4.4 При отсутствии дымохода, продукты сгорания выводятся за пределы помещения по одной из схем, приведенных на рис. 3, разработанные в соответствии с нормами безопасности UNI-CIG .

4.5 Если отводящая труба проходит в холодных, неотапливаемых помещениях, следует сделать теплоизоляцию трубы, чтобы избежать образование конденсата.

4.6 Запрещается демонтировать, модифицировать или заменять неоригинальными деталями идущий в комплекте с устройством вытяжной колпак.

4.7 Квалифицированный установщик несет полную ответственность за правильную установку дымохода и соблюдение необходимых норм и правил.

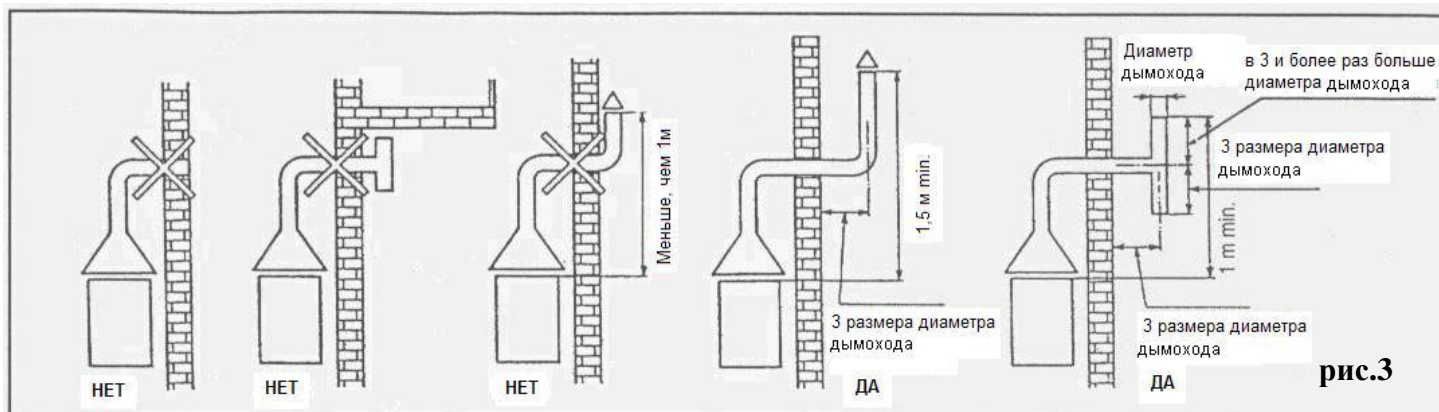


рис.3

5.0 ПОДКЛЮЧЕНИЕ И НАСТРОЙКА ГАЗА

5.1 Подключение газовой трубы к клапану (кольцо 3/8" G) должно осуществляться с помощью трубы соответствующего диаметра. (см. таблицы UNI 7129-7130)

5.2 Перед настройкой водонагревателя на определенный тип газа рекомендуется поставить стопорный кран, чтобы иметь возможность приостановить подачу газа в случае необходимости.

5.3 Для установки необходимо следовать действующим предписаниям по пользованию газом UNI-CIG

5.4 Давление газа

Устройства калибруются на заводе для работы под давлением при подаче газа, для чего они и предназначены, это указано на регистрационной этикетке.



МОДЕЛЬ		SAG2 50	SAG2 80	SAG2 100
--------	--	---------	---------	----------

Газ Метан G20-давление на подаче 20 МБар

Давление на форсунку	МБар	12	12	12
	мм Н2О	123	123	123
Ø Форсунка горелки	мм	1,75	2,00	2,00
Ø Форсунка запальника	мм	0,27	0,27	0,27

Газ GPL G30/G31-давление на подаче 28-30/37 МБар

Давление на форсунку G30	МБар	28,4	28,4	28,4
	мм Н2О	290	290	290
Давление на форсунку G31	МБар	36,3	36,3	36,3
	мм Н2О	370	370	370
Ø Форсунка горелки	мм	1,00	1,15	1,15
Ø Форсунка запальника	мм	0,14	0,14	0,14

Снятие данных давления газа производится с помощью датчиков. Датчик А показывает уровень давления при подаче, а датчик В показывает уровень давления на форсунку. (См. рис. 4).

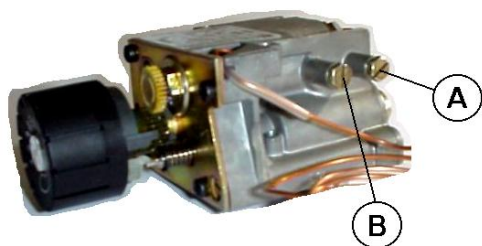


Рис. 4

5.5 Регулировка уровня давления в случае использования газа G20.

Если давление газа на форсунку горелки не соответствует значениям, приведенным в предыдущей таблице, необходимо произвести новую калибровку.

На включенном устройстве повернуть отверткой болт С регулятора давления (см. рис.5) до получения значения уровня давления на форсунку, указанную в предыдущей таблице. Отключить и вновь включить горелку для дальнейших проверок. По окончании регулировки, заблокировать болт С регулятора давления, используя красную герметизирующую мастику.

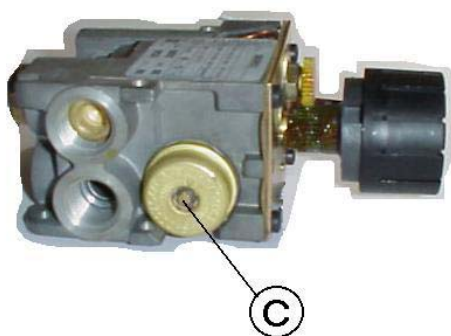


Рис. 5

5.6 Регулировка уровня давления в случае использования газа GPL G30-G31

Если давление газа на форсунку горелки не соответствует значениям, указанным в предыдущей таблице, для регулировки следует использовать регулятор давления при подаче, так как регулятор, установленный на газовый клапан, не предназначен для этой цели и должен быть отрегулирован на полное открытие (болт С закручивать по часовой стрелке до упора).



ВАЖНО !

В конце всех операций калибровки и регулировки проконтролировать:

1. отсутствие утечки газа;
2. закрытие специальными болтами датчиков давления;
3. блокировку болта С регулятора давления, с использованием специальной герметизирующей красной мастики;
4. функционирование устройства

РАЗЛИЧНЫЕ ТИПЫ ГАЗА.

Чтобы перевести водонагреватель с одного тип газа на другой, необходимо использовать только специальный набор для переключения, предоставленный в комплекте изготовителя.

Переход от газа Метана на газ GPL(сжиженный газ)

Действовать в следующем порядке:

1. Проконтролировать, что размер диаметров форсунки горелки и форсунки запальника, содержащихся в наборе для перехода на другой тип газа, совпадают с размерами, приведенными в таблице.
2. Закрыть газовый клапан.
3. Снять железную крышку, отвернув крепежные болты.
4. Повернуть болт С (см. рис. 5) регулятора давления по часовой стрелке до упора (выполнение этого действия полностью отключает работу регулятора и давление на основную форсунку становится равным давлению в сети).
5. Заменить форсунку горелки, используя ключ на 13 (см. рис. 6)
6. Заменить форсунку запальника, действуя следующим образом: (см. рис. 7)
 - полностью открутить соединение E
 - опустить трубку F
 - снять и заменить форсунку запальника G
 - вновь смонтировать снятые детали, повторив в обратном порядке операции, описанные выше.
7. -По окончании перенастройки на другой тип газа установить на устройство шильдик (входит в комплект), обозначив переход на газ типа GPL G30/G31.

Переход от газа GPL(сжиженный газ) на газ Метан

Действовать в следующем порядке:

1. Проконтролировать, что размер диаметров форсунок горелки и запальника, содержащиеся в наборе для переключения газа, совпадают с размерами, приведенными в таблице.
2. Закрыть кран, перекрывающий газ.
3. Снять железную крышку, отвернув крепежные болты.
4. Заменить форсунку горелки, используя ключ на 13 (см. рис. 6).
5. Заменить форсунку запальника, действуя следующим образом:(см. рис. 7)
 - полностью открутить соединение E, используя ключ на 10
 - опустить трубку F
 - снять и заменить форсунку запальника G
 - вновь смонтировать снятые детали, повторив в обратном порядке операции, описанные выше.
6. Отрегулировать давление газа, следуя инструкциям, приведенным в пункте 5.5.
7. По окончании перенастройки на другой тип газа установить на устройство шильдик (которая входит в комплект), обозначив переход на газ метан типа G20.

Если для осуществления данных операций, необходимо перенастроить группу газа, следуйте инструкциям, приведенным в главе 6.0

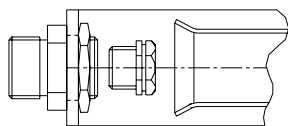


Рис. 6

Важно: после выполнения этих операций всегда проверяйте отсутствие утечек газа на стыках под давлением при помощи мыльного раствора или специального спрея.



6.0 ДЕМОНТАЖ ГРУППЫ КЛАПАН-ГОРЕЛКА

- 6.1 Снять железную крышку, отвернув крепежные болты.
- 6.2 Отвинтить болты, поддерживающие группу клапан-горелка.

7.0 ЗАПУСК

Перед тем как включать устройство, удостовериться в том, что:

- устройство предназначено для работы на имеющемся газе
- были соблюдены все правила и нормы, действующие на установку этих устройств, особенно в отношении правильного подсоединения трубы отводящей продукты сгорания и трубы газового питания
- открыты краны включения газа на счетчике и непосредственно рядом с устройством
- колонка наполнена водой



ИНФОРМАЦИЯ ДЛЯ ПОЛЬЗОВАТЕЛЯ

8.0 РЕКОМЕНДАЦИИ ДЛЯ ПОЛЬЗОВАТЕЛЯ

8.1 Сохраните это руководство и пользуйтесь им в случае возникновения неполадок. Инструкцию следует держать недалеко от устройства.

8.2 Все операции, описанные в части, отведенной для установщика, должны быть выполнены квалифицированными и хорошо подготовленными специалистами в соответствии с существующими нормами. Неправильная установка, связанная с несоблюдением инструкций, данных изготовителем, может принести вред людям, животным или вещам, за что изготовитель ответственность не несет.

8.3 Устройство было произведено для производства воды бытового пользования. Использование в каких-либо других целях считается опасным и не соответствующим нормам.

8.4 Установка должна быть осуществлена квалифицированными специалистами, ответственными за соблюдение всех действующих норм безопасности.

8.5 Элементы упаковки (пластиковые пакеты, полистирол и т.д.) необходимо беречь от детей, т.к. они представляют собой потенциальный источник опасности.

8.6 Внимательно прочитайте инструкции и предупреждения содержащиеся в данном буклете, поскольку в нем содержатся важные указания по безопасности, использованию и техническому обслуживанию устройства.


8.7 Запрещается ставить какие-либо предметы на устройство.

8.8 Чтобы избежать риск повреждений по причине замерзания воды, в случае, если предполагается держать устройство в течении длительного срока в неотапливаемом помещении, рекомендуется полностью слить воду из водонагревателя. Изготовитель не несет ответственности за повреждения или поломки компонентов, протечки воды из устройства, возникшие в связи с замерзанием воды в водонагревателе.

8.9 Чтобы получить наилучший результат от работы водонагревателя и иметь возможность отремонтировать его по гарантии, мы рекомендуем вам тщательно соблюдать инструкции по применению приведенные ниже, периодически контролировать работу устройства с помощью квалифицированного персонала и использовать только оригинальные запчасти и наборы, предоставленные изготовителем.

9.0 ИНСТРУКЦИИ ПО ВКЛЮЧЕНИЮ, РЕГУЛИРОВКЕ И ВЫКЛЮЧЕНИЮ ГАЗОВОГО ВОДОНАГРЕВАТЕЛЯ(см. рис. 8)

9.1-ВКЛЮЧЕНИЕ ПЛАМЕНИ ЗАПАЛЬНИКА

- Поверните регулятор до совпадения символа  с позицией «Н», отмеченной на крышке водонагревателя
- Нажмите на регулятор и одновременно зажгите пламя запальника, надавив на кнопку пьезоэлектрического розжига (или, если не работает эта кнопка, зажигание можно произвести с помощью спички, помещенной в отверстие для воздуха, расположенное в основании водонагревателя)
- Надавливайте на регулятор минимум 30 секунд с момента появления пламени запальника.

Если производится первичное зажигание, то перед тем как зажечь пламя запальника, необходимо подождать, пока весь воздух, содержащийся в трубках и в газовом клапане, будет вытеснен газом, на что может потребоваться небольшое количество времени.

- Медленно отпустите регулятор и удостоверьтесь в том, что пламя не погасло. В случае погашения пламени, повторите операцию зажигания.

9.2 ВКЛЮЧЕНИЕ ОСНОВНОЙ ГОРЕЛКИ

- Поверните регулятор управления против часовой стрелки до значения требуемой температуры.

9.3 РЕГУЛИРОВКА ОСНОВНОЙ ГОРЕЛКИ

Температура воды в водонагревателе может быть установлена с помощью поворота регулятора управления на минимальную температуру, обозначенную цифрой 1, или на максимальную температуру, обозначенную цифрой 7.



Рекомендуется расположить регулятор напротив цифры 5, что соответствует температуре воды примерно 50-60 °С. Эта температура позволяет получить оптимальный коэффициент полезного действия водонагревателя со значительной экономией энергии, а также максимальный срок исправной работы устройства.

9.4 УСТАНОВКА ХОЛОСТОГО РЕЖИМА (ВКЛЮЧЕН ТОЛЬКО ЗАПАЛЬНИК)

Чтобы отключить пламя основной горелки, но оставить включенным пламя запальника, необходимо повернуть регулятор управления по часовой стрелке до символа запальника ☼.

9.5 ВЫКЛЮЧЕНИЕ

Поверните регулятор управления в положение ● (до упора по часовой стрелке).

9.6 МЕРЫ ПРЕДОСТОРОЖНОСТИ

- После выполнения операции по выключению, подождите по крайней мере две минуты перед повторным включением. Это время необходимо, чтобы датчик огня вернулся в безопасное положение.

- в момент зажигания возможно образование воды под устройством, связанное с появлением конденсата. Это временное явление, которое исчезает, когда водонагреватель достигает температуры рабочего режима.

- В случае нарушения работы водонагревателя (утечка газа, появление посторонних звуков, и т.д.), выключить устройство, проветрить помещение и немедленно обратиться в службу поддержки или к квалифицированному специалисту.



Рис. 8

-ТЕРМОСТАТ ПЕРЕГРЕВА

Газовый клапан оснащен предохранительным прибором, который срабатывает, если температура воды в водонагревателе по какой-либо причине достигает 95 °С.

Термостат блокирует приток газа как для основной горелки, так и для форсунки запальника, таким образом вызывая полное отключение устройства.

В случае срабатывания данного прибора, перед тем как вновь включать водонагреватель, необходимо обратиться к квалифицированным специалистам и с их помощью произвести контроль, чтобы выявить и устранить неполадки, приведшие в действие термостат перегрева.

10.0 РЕКОМЕНДАЦИИ ПО ПРИМЕНЕНИЮ

10.1 Необходимо убедиться в том, что краны горячей воды герметичны, так как их протекание может привести не только к бесполезному расходу воды и газа, но и к чрезмерному и наносящему вред устройству возрастанию температуры воды.

10.2 Не реже чем один раз в два года производить очистку дымовой трубы водонагревателя и отводного трубопровода.

Подобную очистку рекомендуется выполнять в целях безопасности и поддержания водонагревателя в хорошем рабочем состоянии. Очистка должна выполняться только квалифицированными специалистами.

Перед тем как прочищать дымовую трубу водонагревателя необходимо снять внутреннюю крышку, демонтировать группу горелки и в конце снять дымовой фильтр.

Далее очистить дно устройства и приступить к повторному монтажу газовой группы.

Перед тем как вновь включить устройство удостоверьтесь в отсутствии газовой утечки.

10.3 Как минимум раз в год производить проверку состояния магниевого анода, доступного при поднятия колпака, помещенного на верхней крышке водонагревателя.



Анод изначально имеет размер $\varnothing 33 \times L.110$ и установлен на втулке с резьбой 1”1/4 G (код детали **ВАХИ??**).

В случае, если анод изношен более чем на 60%, необходимо произвести замену.

Случаи коррозии при наличии изношенного анода не дают право на его замену по гарантии.

10.4 Слив воды из водонагревателя.

Если устройство будет оставлено в отключенном состоянии в не отапливаемом помещении, где температура достигает минусовой отметки, необходимо произвести слив воды из водонагревателя, действуя в следующем порядке (см.рис.1):

- закрыть перекрывающий кран на трубе с холодной водой (поз.3);
- открыть кран слива (поз. 1)
- открыть кран горячей воды.

Чтобы вновь привести в действие устройство, необходимо сначала закрыть кран слива, затем открыть кран перекрывающий воду, и, наконец закрыть кран горячей воды.

Относительно пунктов 10.2 и 10.3 обратиться в сервисный центр или к квалифицированному специалисту.

11.0 ПОЛЕЗНАЯ ИНФОРМАЦИЯ ДЛЯ ПОЛЬЗОВАТЕЛЯ

МОД.	SAG2 50	SAG2 80	SAG2 100
НОМИНАЛЬНАЯ ТЕПЛОВАЯ МОЩНОСТЬ G20			
Ккал/ч	3610	4990	4990
кВт	4,2	5,8	5,8
РАБОЧАЯ ТЕПЛОВАЯ МОЩНОСТЬ G20			
Ккал/ч	3000	4145	4145
кВт	3,49	4,82	4,82
НОМИНАЛЬНАЯ ТЕПЛОВАЯ МОЩНОСТЬ G30/31			
Ккал/ч	3440	4470	4470
кВт	4	5,2	5,2
РАБОЧАЯ ТЕПЛОВАЯ МОЩНОСТЬ G30/31			
Ккал/ч	2855	3715	3715
кВт	3,32	4,32	4,32
МАКСИМАЛЬНАЯ ТЕМПЕРАТУРА			
°С	97	97	97
МИНИМАЛЬНАЯ ТЕМПЕРАТУРА			
°С	40	40	40
МАКСИМАЛЬНОЕ ДАВЛЕНИЕ В РАБОЧЕМ СОСТОЯНИИ			
МПа	0,8	0,8	0,8

810000157 - 98.159.00

Компания BAXI S.p.A., постоянно работая над совершенствованием предлагаемой продукции, оставляет за собой право без предварительного уведомления вносить необходимые технические изменения в свою продукцию. Настоящее руководство поставляется в качестве информативной поддержки и не может считаться контрактом в отношении третьих лиц.

BAXI S.p.A.

36061 Bassano del Grappa (VI) Italia
Via Trozzetti, 20
Tel. 0424 517111
Telefax 0424 38089

Компания «БАКСИ»

Представительство в России
Тел./факс +7 095 101-39-14
E-mail: service@baxi.ru
Сайт: www.baxi.ru