





ARTCOOL Gallery



Легендарный Gallery уже вошел в историю как один из самых изящных и стильных кондиционеров за все время существования климатической техники. Нестандартная форма, сменные изображения и тонкий корпус – все это ARTCOOL Gallery

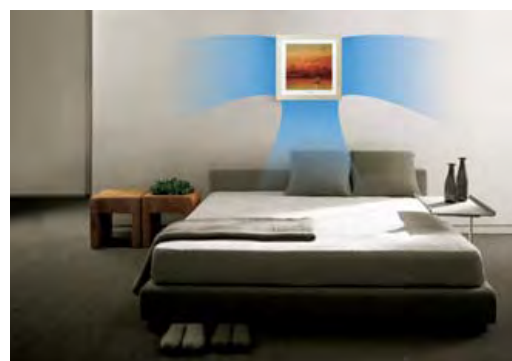
Сменные изображения

Главная отличительная особенность Gallery – возможность смены изображений на передней панели. Это может быть что угодно: ваш портрет, семейная фотография или просто любимое произведение искусства



Воздушный поток 3D

Распределение 3D позволяет направлять поток в стороны и/или вниз. Такое решение позволяет создать максимальный комфорт в помещении, особенно, когда кондиционер устанавливается над спальным местом



Искусство в каждой детали

Вместе с Gallery Ваше настроение всегда будет гораздо лучше, ведь в доме будет установлен не просто кондиционер, а настоящее произведение искусства



A09AW1 | A12AW1

Дизайн

Именно дизайн этого кондиционера так полюбился тысячам пользователей по всему миру. Возможность смены изображений и квадратный корпус выгодно выделяют его из большинства современных сплит-систем



Стильный дизайн



Подробнее на стр. 9

Экономия энергии

Инверторная технология уже давно доказала свою эффективность. Помимо существенной экономии энергии пользователь получает максимальную надежность и надежность и комфорт от плавной регулировки температуры воздуха



INVERTER V
Технология Inverter V

Подробнее на стр. 24

Комфортное охлаждение

Воздухораспределение ARTCOOL Gallery устроено таким образом, что воздух распределяется в трех направлениях, что, в отличие от стандартных сплит-систем, значительно увеличивает комфорт пользователя



Jet Cool



Воздушный поток 3D

Подробнее на стр. 38

Очистка воздуха

В Gallery, помимо фильтров предварительной очистки воздуха, установлена система фильтрации Plasma, которая эффективно справляется с мельчайшими частицами пыли



Plasmaster™

Подробнее на стр. 34

Эффективный нагрев

Работа сплит-системы в режиме Power heating позволяет эффективно нагревать помещение в тот период времени, когда центральное отопление еще не включено или уже выключено, а на улице прохладно



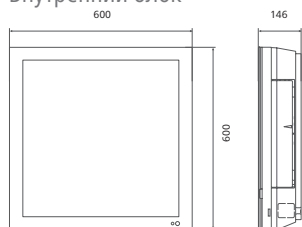
Power Heating

Нагрев

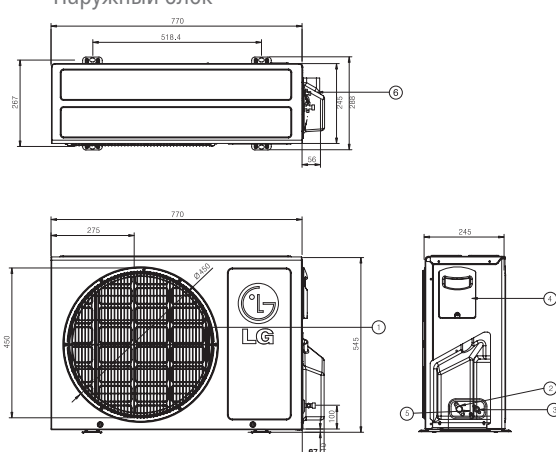
Подробнее на стр. 40

Габаритные размеры

Внутренний блок



Наружный блок



(Размеры в мм)

Поз.	Наименование
1	Решетка вентилятора
2	Подсоединение газового трубопровода
3	Подсоединение жидкостного трубопровода
4	Подключение кабелей электропитания и управления
5	Винт кабеля заземления
6	Защитная крышка запорных вентилей

ARTCOOL Gallery



Хладагент
R410A

Класс энергетической эффективности

A EER > 3,20

A COP > 3,60

A09AWU | A12AWU



Модель			
Название модели		A09AW1	A12AW1
Внутренний блок			
Уровень шума		В / С / Н / Ночной	дБ(А)±3
Холодопроизводительность		кВт	42 / 36 / 23 / -
Теплопроизводительность		кВт	1.30~2.70~3.50
Потребление электроэнергии		Охлаждение / Нагрев	Вт
Рабочий ток		Охлаждение/ Нагрев	А
EER		Вт/Вт	3.25
COP		Вт/Вт	3.65
Электропитание		Ø / В / Гц	1 / 220-240 / 50
Расход воздуха		Max	м³/мин
Питающий кабель			жил x мм²
Межблочный кабель			жил x мм²
Габаритные размеры		ШxВxГ	мм
Вес нетто			кг
Допустимый перепад высоты			м
Наружный блок			
Уровень шума		Max	дБ(А)±3
Расход воздуха		Max	м³/мин
Заправка фреоном (штатно 7.5м)			г
Дополнительная заправка фреона			г/м
Фреоновые провода		Жидкостный	мм (")
		Газовый	мм (")
Габаритные размеры		ШxВxГ	мм
Вес нетто			кг
Диапазон допустимых температур		Охлаждение	°С
		Нагрев	°С
Максимальная длина трассы			м