

S09SWC | S12SWC | S18SWC | S24SWC

Бесшумная работа

Главное в нашей жизни – комфорт. Бесшумная работа кондиционера является одним из самых главных критериев для его выбора, поэтому уровень шума Mega всего 19 дБ*



19дБ



LG Skew Fan

Подробнее на стр. 25

Экономия энергии

Инверторная технология уже давно доказала свою эффективность. Помимо существенной экономии энергии пользователь получает максимальную надежность и комфорт от плавной регулировки температуры воздуха



Технология Inverter V

Подробнее на стр. 24

Комфортное охлаждение

В новом Mega используется технология Jet Cool, которая позволяет охладить помещение в течение 5 минут, а оптимизированный воздушный поток уменьшает количество "мертвых зон" в помещении.



Jet Cool



Оптимальный воздушный поток

Подробнее на стр. 24

Очистка воздуха

В новом MEGA установлен ионизатор воздуха Plasmaster Ionizer Plus, который насыщает воздух кислородом и способствует созданию оптимального микроклимата



Plasmaster Ionizer PLUS



Plasmaster Автоочистка



Фильтр Антибактерия

Подробнее на стр. 28

Эффективный нагрев

Работа сплит-системы в режиме Power heating позволяет эффективно нагревать помещение в тот период времени, когда центральное отопление еще не включено или уже выключено, а на улице прохладно



Нагрев

Подробнее на стр. 40

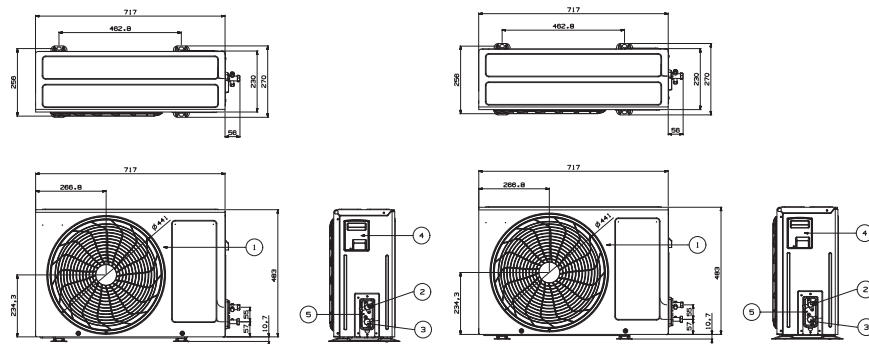
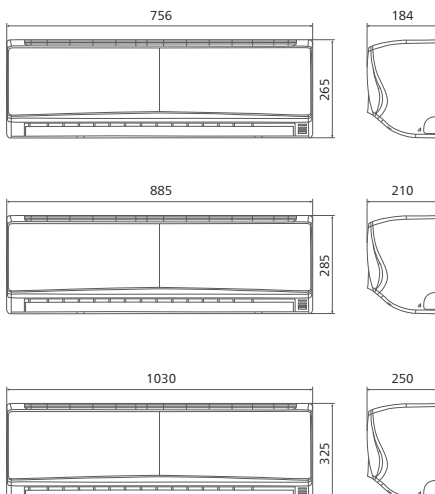
Простой и быстрый монтаж

Монтаж нового MEGA выполняется максимально быстро и технологично, не доставляя каких-либо неудобств пользователю



Подробнее на стр. 42

Габаритные размеры



(Размеры в мм)

Поз.	Наименование
1	Решетка вентилятора
2	Подсоединение газового трубопровода
3	Подсоединение жидкостного трубопровода
4	Подключение кабелей электропитания и управления
5	Винт кабеля заземления
6	Защитная крышка запорных вентилей

* - для моделей S09SWC | S12SWC

Mega



Хладагент
R410A

Класс энергетической эффективности

A EER > 3,20

Кроме модели S09SWC

A COP > 3,60

S09WUC | S12WUC
S18WUC | S24WUC



Модель				S09SWC	S12SWC	S18SWC	S24SWC
Название модели				S09SWC.NW53	S12SWC.NBS3	S18SWC.NBS3	S24SWC.NBS3
Внутренний блок				S09SWC.NW53	S12SWC.NBS3	S18SWC.NBS3	S24SWC.NBS3
Уровень шума	В / С / Н / Ночной	дБ(А)±3	39 / 33 / 25 / 19	39 / 33 / 25 / 19	42 / 40 / 35 / 29	45 / 40 / 35 / 29	
Холодопроизводительность		кВт	2.50	3.50	5.10	6.45	
Теплопроизводительность		кВт	2.64	3.60	5.57	6.45	
Потребление электроэнергии	Охлаждение/ Нагрев	Вт	780 / 775	1090 / 970	1560 / 1540	2010 / 1785	
Рабочий ток	Охлаждение/ Нагрев	А	3.60/3.58	4.94/4.46	7.1/7.0	9.3/8.3	
EER		Вт/Вт	3.21	3.21	3.27	3.21	
COP		Вт/Вт	3.41	3.71	3.62	3.61	
Электропитание		Ø / В / Гц	1/220-240/50	1/220-240/50	1/220~240/50	1/220~240/50	
Расход воздуха	Max	м³/мин	8	10	17.8	19.5	
Питающий кабель		жил x мм²	3 x 1.0 (нар.блок)	3 x 1.0 (нар.блок)	3 x 1.5 (нар.блок)	3 x 1.5 (нар.блок)	
Межблочный кабель		жил x мм²	4 x 0.75 (с заземлением)	4 x 0.75 (с заземлением)	4 x 0.75 (с заземлением)	4 x 0.75 (с заземлением)	
Габаритные размеры	ШxВxГ	мм	756 x 265 x 184	885 x 285 x 210	1,030 x 325 x 250	1,030 x 325 x 250	
Вес нетто		кг	7.4	9.2	12.4	12.7	
Допустимый перепад высоты		м	7	7	10	10	
Наружный блок				S09WUC.UW3	S12WUC.UB3	S18WUC.UC3	S24WUC.UC3
Уровень шума	Max	дБ(А)±3	47	47	51	53	
Расход воздуха	Max	м³/мин	27	27	38	50.0	
Заправка фреоном (штатно 7.5м)		г	R410a, 600	R410a, 750	R410a, 1060	R410a, 1170	
Дополнительная заправка фреона		г/м	20	20	30	30	
Фреоновые провода	Жидкостный	мм (")	6.35(1/4)	6.35(1/4)	6.35(1/4)	6.35(1/4)	
	Газовый	мм (")	9.52(3/8)	9.52(3/8)	12.7(1/2)	15.88(5/8)	
Габаритные размеры	ШxВxГ	мм	717 x 483 x 230	717 x 483 x 230	770 x 545 x 288	870 x 655 x 320	
Вес нетто		кг	23.5	25.1	33.5	43.0	
Диапазон допустимых температур	Охлаждение	°С	18 ~ 48	18 ~ 48	18 ~ 48	18 ~ 48	
	Нагрев	°С	-5 ~ 24	-5 ~ 24	-5 ~ 24	-5 ~ 24	
Максимальная длина трассы		м	15	15	20	20	