

- Чугунный секционный высокопроизводительный котел
- Теплообменник:
 - с трехходовым принципом удаления дымовых газов;
 - с горизонтальными каналами для отвода дымовых газов в асимметричном расположении;
 - с турбулизаторами
- Предназначен для эксплуатации с наддувной жидкотопливной или газовой горелкой (см. главу 8)
- Поставляется в 3 упаковках:
 - 1 упаковка: котел;
 - 1 упаковка: обшивка и тепловая изоляция;
 - 1 упаковка: панель управления, которая легко встраивается в котел благодаря системе "выдвижной ящик"
- 2 панели управления на выбор, изначально содержат приоритет ГВС и систему управления водонагревателем с новым анодом "Titan Active System": В и Diematic 3 (см. главу 12)
- Легкая транспортировка и монтаж
 - ручки для транспортировки;
 - возможность использования штанг для переноски
- Объем поставки: 3 упаковки



8575Q002

★★ CE 1312BM3528

GT 120

серия GT

Жидкотопливный/газовый котел для отопления

5

Характеристики серии

Тип котла	низкотемпературный
Мин. темп. в подающей трубе	30°C
Мин. темп. в обратной трубе	нет огр.
Макс. рабочая темп.	100°C
Макс. рабочее давление	4 бара
Регулируемый термостат	30–90°C
Защитный термостат котла	110°C

Технические данные		GT 123	GT 124	GT 125	GT 126	
Номинальная мощность P _n		21	27	33	39	кВт
КПД в% для низшей теплоты сгорания при нагрузке ...% P _n и средней температуре ...°C	100% P _n при 70°C	92,3	92,4	92,2	92,3	%
	30% P _n при 50°C	96,4	95,5	94,4	93,7	%
	30% P _n при 40°C	96,5	97,2	97,3	94,3	%
Номинальный расход воды при P _n и ΔT=20 K		0,904	1,162	1,420	1,678	м ³ /ч
Потери при останове для ΔT=30 K		92	100	114	127	Вт
из них потери через стенки		64	71	73	74	%
Электрическая мощность (без насоса) при P _n		10	10	10	10	Вт
Диапазон полезной мощности		16–21	21–27	27–33	33–39	кВт
Водовместимость		19	24,5	30	35,5	л
Потери напора при ΔT=20 K		1	1,6	2,4	3,3	мбар
Объем контура дымовых газов		31	41	51	61	л
Камера сгорания	∅ вписан./глубина	240/308	240/435	240/562	240/689	мм
	объем	16	21	26	31	л
Массовый расход продуктов сгорания	жидкое топливо	38	49	60	70	кг/ч
	природный газ	39	50	62	73	кг/ч
Сопротивление топки		0,17	0,23	0,23	0,22	мбар
Требуемое разрежение за котлом		0,08	0,12	0,12	0,11	мбар
Вес нетто (без воды)		146	174	202	230	кг

Номинальный режим (максимальная мощность котла) и CO₂ = 12% для жидкого топлива и 9% для природного газа

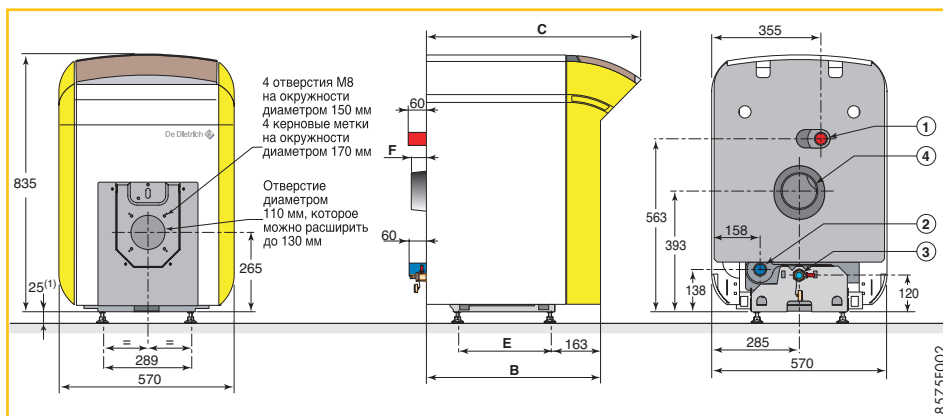
Артикул	GT 123	GT 124	GT 125	GT 126
С панелью В (Базовая)	100001680	100001681	100001682	100001683
С панелью D (Diematic 3)	100001692	100001693	100001694	100001695

	В	С	∅ D	E	F
GT 123	565	685	125	300	50
GT 124	692	812	125	427	50
GT 125	819	939	125	554	50
GT 126	946	1066	153	681	99

Основные размеры

- 1 Подающая труба системы отопления R 1 1/4
 - 2 Обратная труба системы отопления R 1 1/4
 - 3 Спускной кран и наполнительный вентиль для подключения трубы с внутренним ∅ 14 мм
 - 4 Патрубок отвода дымовых газов, ∅ D
- R: Наружная резьба

¹ Ножи высотой 25 мм, регулируемые от 25 мм до 40 мм



Дополнительное оборудование: см. стр. 94
Гидравлические модули: см. стр. 81–82