

# 4 Установка

## 4.1 Нормы и правила для установки

### 4.1.1 Франция

#### ■ Жилые здания

##### Нормативные условия установки и технического обслуживания :

Установка и техническое обслуживание оборудования должны выполняться квалифицированным специалистом, соблюдая действующие в данной стране правила и нормы :

- Измененное постановление от 2 августа 1977 года

Технические правила и правила безопасности, применимые к установкам на газовом топливе и сжиженных углеводородах, расположенным внутри жилых зданий и их подсобных помещениях.

- Норма DTU P 45-204

Газовые установки (ранее DTU № 61-1 - Газовые установки – апрель 1982 года + дополнение № 1 от 1 июля 1984 года).

- Департаментские санитарные правила

Для аппаратов, подключенных к электрической сети :

- Норма NF C 15-100 – Электрические установки низкого напряжения – Правила.

#### ■ Публичные учреждения

##### Нормативные условия установки :

Установка и техническое обслуживание оборудования должны выполняться, соблюдая действующие правила и нормы, особенно :

- Противопожарные правила и правила предотвращения паники в публичных учреждениях :

a. Общие предписания

Для всех аппаратов :

- Статья GZ – Установки на газовом топливе и сжиженных углеводородах.

Далее, в зависимости от использования :

- Статья СН – Отопление, вентиляция, охлаждение, кондиционирование воздуха и производство пара и горячей санитарно-технической воды.

b. Особые предписания для каждого типа публичного учреждения (больницы, магазины и т. д...).

#### ■ Сертификат соответствия

Согласно статье номер 25 второй редакции декрета, изданного 02/08/1977, и статье 1 второй редакции декрета от 05/02/1999, техник, устанавливающий оборудование, должен иметь сертификаты, подтвержденные соответствующими Министерствами и их подразделениями, отвечающими за строительство и безопасность при работе с газом :

- Разные модели (модели 1, 2 или 3), применяемые после выполнения новой газовой установки.
- "Модель 4" после замены, в особенности, котла на новый.

### 4.1.2 Германия

Установка и техническое обслуживание оборудования должны выполняться квалифицированным специалистом, соблюдая действующие в данной стране правила и нормы :

- DIN 4705 : расчет размеров дымовых труб
- DIN EN 12828 (редакция от июня 2003 г.) : системы отопления в зданиях. Планирование установок для отопления горячей водой (с максимальной рабочей температурой до 105°C и максимальной мощностью до 1 МВт)
- DIN 4753 : отопительные установки с питьевой и промышленной водой
- DIN 1988 : технические правила, касающиеся установок с питьевой водой (TRW)
- DVGW-TRGI : технические правила, касающиеся газовых установок, включая дополнения
- Рабочая карточка DVGW G 260/I : технические правила, касающиеся природы газа

### 4.1.3 Швейцария

Установка и техническое обслуживание оборудования должны выполняться квалифицированным специалистом, соблюдая действующие в данной стране правила и нормы :

- Указания Ассоциации окружных учреждений противопожарного страхования AEAI
- Местные и окружные указания
- Директивы Швейцарской Ассоциации Водной и Газовой Промышленности SSIGE

- Директивы, касающиеся сжиженных газов, часть 2

Безопасное расстояние между горючими материалами и котлом, а также газовые отходы должны соответствовать норме AEAI.

### 4.1.4 Другие страны

Установка и техническое обслуживание котла должны быть выполнены квалифицированным специалистом в соответствии с действующими местными и национальными правилами и нормами.

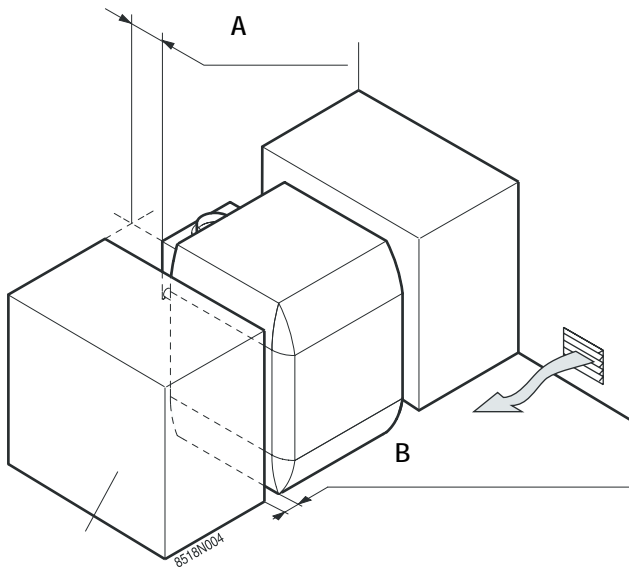
## 4.2 Упаковка

	Обозначение	Артикул	Ед. поставки №
Котел в сборе	DTG 133 Eco.NOx <sup>(a)</sup>	8518-9003	GL1
	DTG 134 Eco.NOx	8518-9004	GL2
	DTG 135 Eco.NOx	8518-9005	GL3
	DTG 136 Eco.NOx	8518-9006	GL4
	DTG 137 Eco.NOx	8518-9007	GL5
	DTG 138 Eco.NOx	8518-9008	GL6
	DTG 139 Eco.NOx	8518-9009	GL7
Панель управления	B (Base)	8518-7000	GL25
	D (Diematic 3)	8518-7002	GL27
Водонагреватель	BH 150	8952-9085	GL29
<b>Возможное дополнительное оборудование (См. действующий прайс-лист)</b>			
Набор для подсоединения водонагревателя		8999-7049	EA92
Набор деталей жесткости		8952-7720	EA82
Набор для переоборудования	Пропан	8518-7005	GL32
	Природный газ H/E - GZ50	8518-7007	GL34
	Природный газ L/LL - GZ410	8518-7004	GL31
	GZ350	8518-7006	GL33
	H - 13 мбар	100003720	GL103

<sup>(a)</sup> Доступность согласно плану продаж для страны.

## 4.3 Монтаж

### 4.3.1 Размещение котла



#### Возможные места установки :

- на кухне
- в подвале
- в котельной

#### Предусмотреть свободное пространство :

- 5 см с одной из сторон котла (B)
- 70 см, минимум, спереди
- 5 см сзади (A)

Также предусмотреть необходимое пространство для установки расширительного бака и циркуляционного насоса контура отопления.

### 4.3.2 Вентиляция

**⚠** Отверстия для притока воздуха в помещение не должны загромождаться (даже частично).

**Франция :** сечение вентиляционного отверстия, обязательного для помещения, в котором установлен котел, в случае прямого притока воздуха, должно соответствовать норме DTU 61.1 (P45-204) и, в частности, инструкции относительно общего обустройства (Тетрадь 1764, апрель 1982 года).

**Германия :** сечение вентиляционного отверстия, обязательного для помещения, в котором установлен котел, должно соответствовать норме VDI 2050 лист 1 и другим действующим местным нормам и правилам.

**Другие страны :** сечение вентиляционного отверстия для притока воздуха, обязательного для помещения с установленным котлом, должно соответствовать действующим нормам для данной страны.

**⚠** **Внимание :**

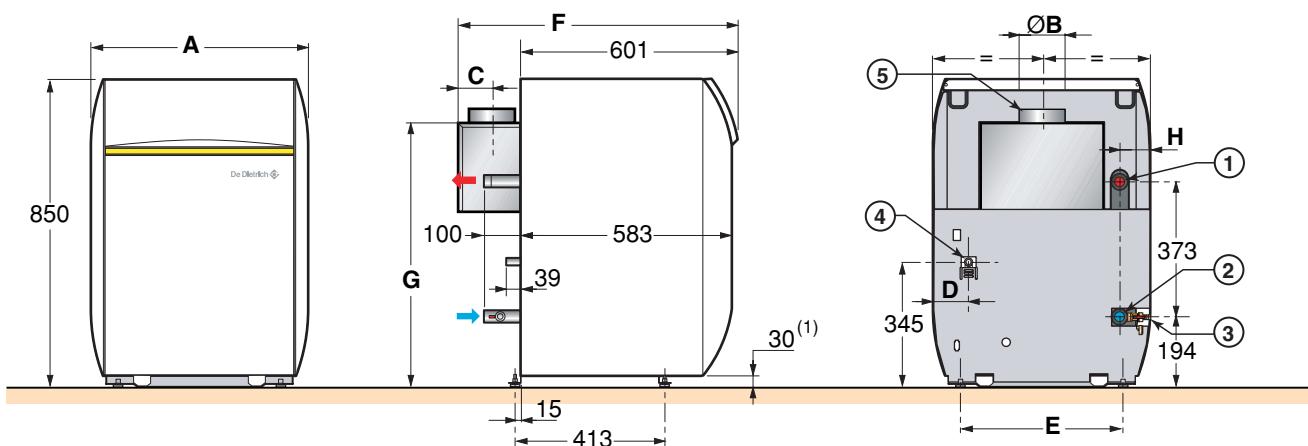
С целью избежания повреждений котла, недопустимо загрязнение воздуха, идущего на горение, хлор- или фторсодержащими соединениями, которые в значительной степени активизируют коррозию. Эти соединения присутствуют, например, в аэрозольных баллончиках, красках, растворителях, чистящих и моющих средствах, клеях, солях для таяния снега и т. д... Таким образом, необходимо :

- Избегать поступлений воздуха из помещений, где используются эти вещества: парикмахерские, прачечные, промышленные помещения (с растворителями), помещения с холодильными установками (опасность утечки хладагента) и т.д.
- Избегать складирования вблизи котла подобных веществ.

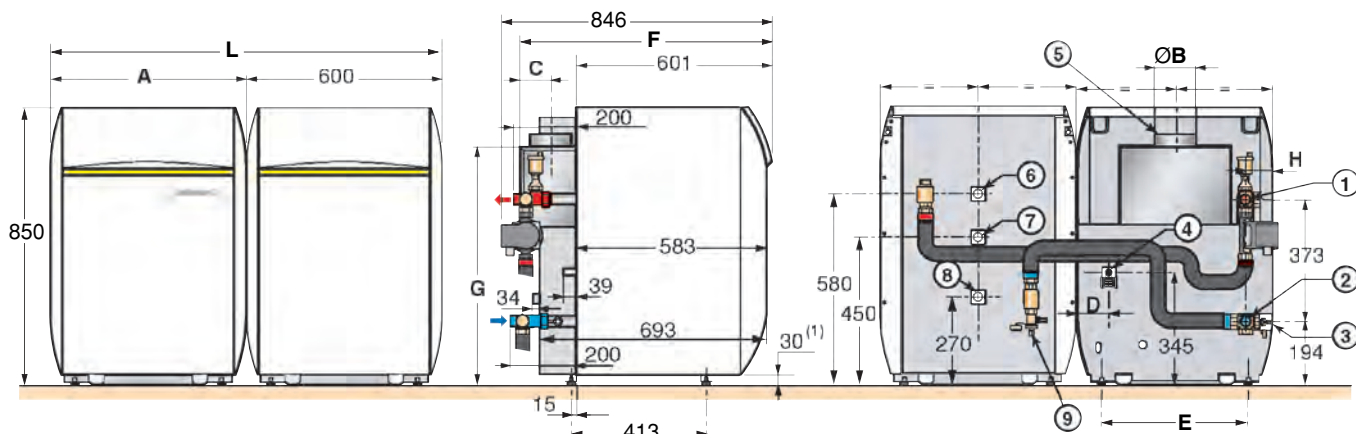
Мы обращаем ваше внимание на то, что в случае коррозии котла и/или его составных частей хлор- и/или фторсодержащими соединениями, наши гарантийные обязательства теряют свою силу.

### 4.3.3 Основные размеры

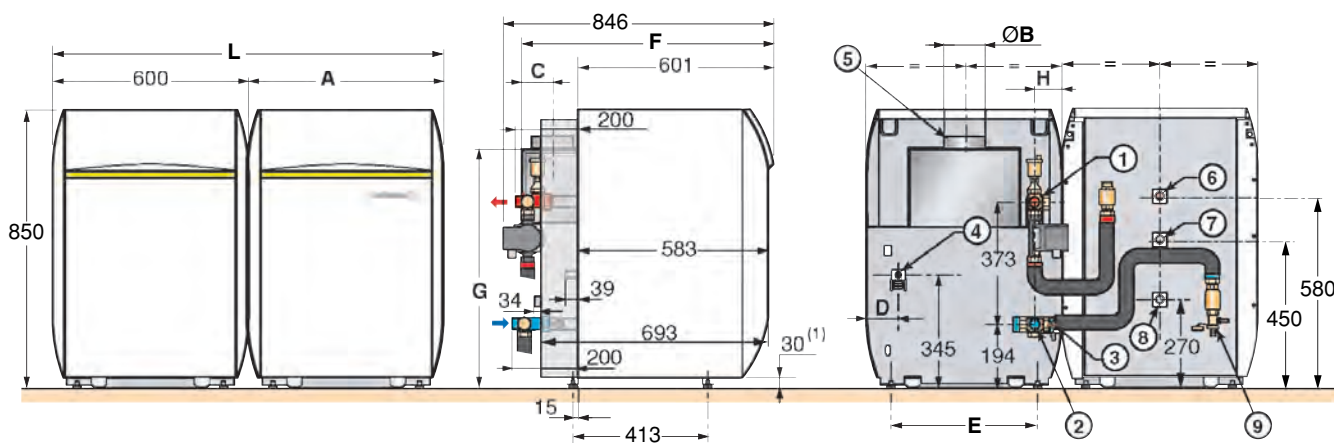
#### ■ DTG 130 Eco.NOx



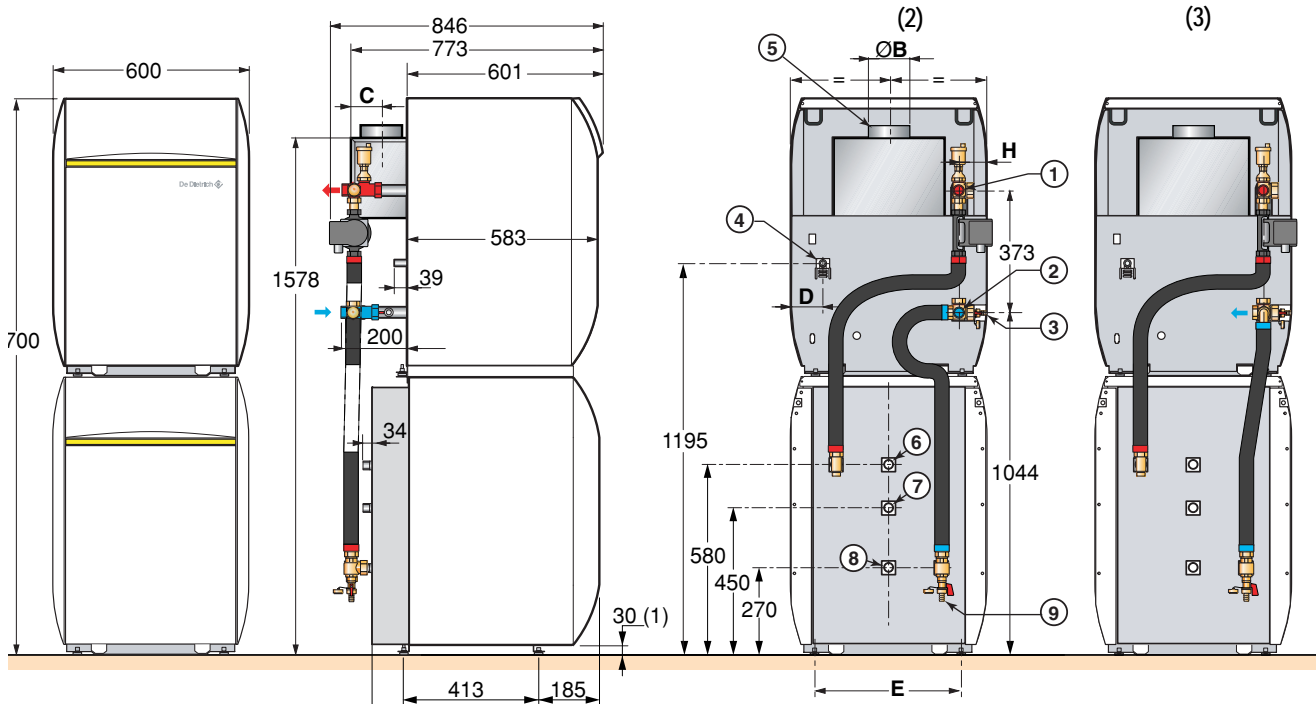
#### ■ DTG 1300 Eco.NOx/B 150 - Справа



#### ■ DTG 1300 Eco.NOx/B 150 - Слева



■ DTG 1300 Eco.NOx/H 150



1. **Подающая труба системы отопления**  
R1 (1") для самого котла  
G1 (1") для котла с водонагревателем
2. **Обратная труба системы отопления**  
R1 (1") для самого котла  
G1 (1") для котла с водонагревателем
3. **Кран для заполнения и слива**  
(присоединение трубопровода с внутренним диаметром 14 мм)
4. **Подвод газа ш К**
5. **Патрубок уходящих газов ш В**
6. **Выход горячей воды - R 3/4 (3/4")**
7. **Циркуляция - R 3/4 (3/4")**
8. **Вход холодной воды - R 3/4 (3/4")**
9. **Сливной вентиль**  
(присоединение трубопровода с внутренним диаметром 14 мм)

Модели							
DTG ... Eco.NOx	133 <sup>(a)</sup>	134	135	136	137	138	139
DTG ... Eco.NOx/B 150	1303 <sup>(a)</sup>	1304	1305	1306	1307	1308	1309
DTG ... Eco.NOx/H 150			1305	1306			
A	522	522	600	600	744	744	822
øB	110 / 111 <sup>(b)</sup>	110 / 111 <sup>(b)</sup>	125 / 130 <sup>(b)</sup>	150 / 153 <sup>(b)</sup>	150 / 153 <sup>(b)</sup>	150 / 153 <sup>(b)</sup>	180
C	100	100	93	85	85	85	94
D	74	92	98	66	103	67	70
E	372	372	450	450	594	594	672
F	773	773	773	773	773	773	798
G	728	728	728	728	728	728	768
H	118	82	85	49	85	49	52
øK (дюймы)	R 1/2	R 1/2	R 1/2	R 1/2	R 3/4	R 3/4	R 3/4
L	1122	1122	1200	1200	1344	1344	1422

(a) Доступность согласно плану продаж для страны.

(b) Согласно национального стандарта (возможная адаптация двух диаметров)

(1) Регулируемые ножки : базовая отметка : 30 мм.  
Возможная регулировка : от 30 мм до 42 мм.  
Все отметки по высоте указаны для полностью ввинченных ножек.


(2) Для гидравлического модуля, установленного слева или без него

(3) Для гидравлического модуля, установленного справа

R = Наружная резьба

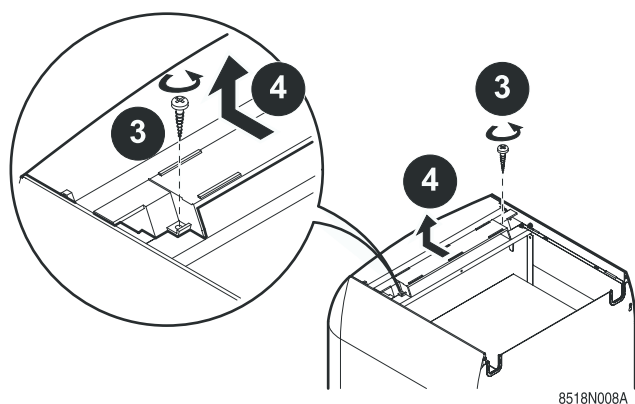
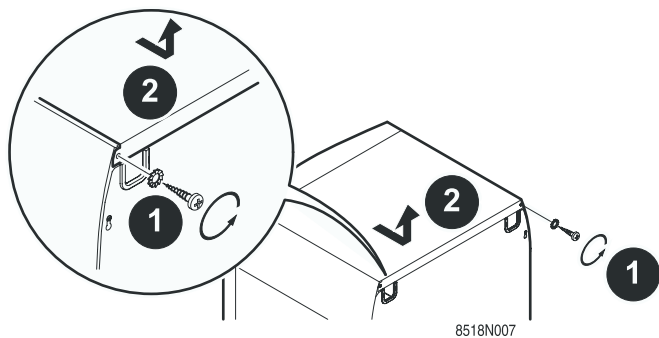
G = Наружная цилиндрическая резьба, герметичная при использовании плоской прокладки

Для лучшей читаемости рисунка набор для подсоединения водонагревателя на центральном рисунке не показан.

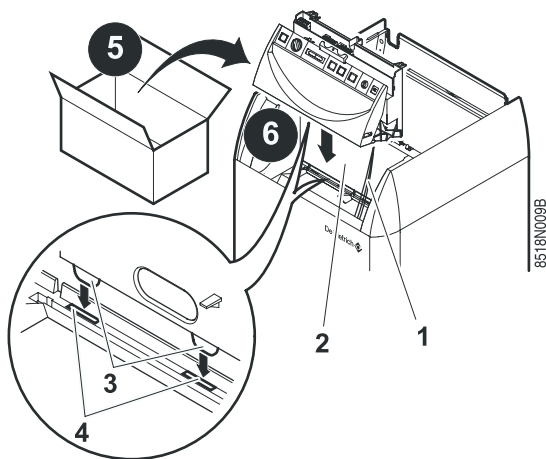
 Все указания и характеристики емкостного водонагревателя ВН 150 приводятся в инструкции, поставляемой с водонагревателем.

### 4.3.4 Сборка оборудования

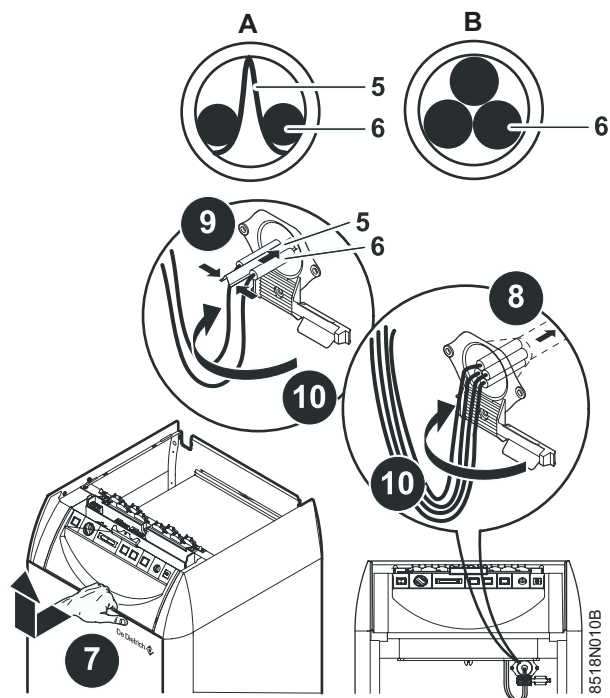
Поставка котла в сборе (Без панели управления)



**4** Извлечь вместе крышку и заглушку для плат



**6** Вставить панель управления вдоль фронтальной пластины. Пропустить капилляры 1 через нижнее отверстие каркаса панели. , убедившись, что центрирующие выступы 3 попали в углубления 4 каркаса.

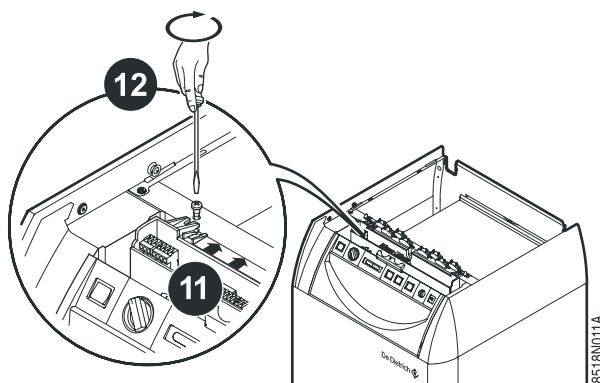


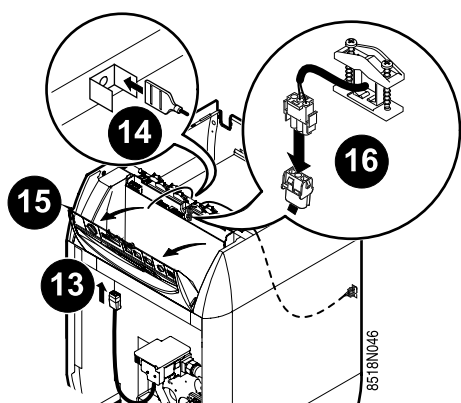
5. Контактная пружина

6. Колбы

**8** Установить колбы в приемную гильзу спереди котла. Протолкнуть их в воронку до упора.


**9** 2 колбы (A) : Использовать контактную пружину  
3 колбы (B) : Контактная пружина бесполезна

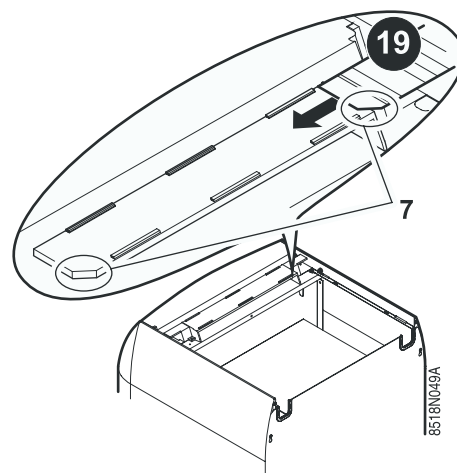




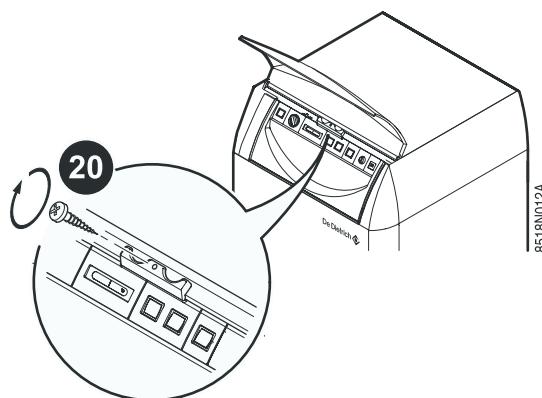
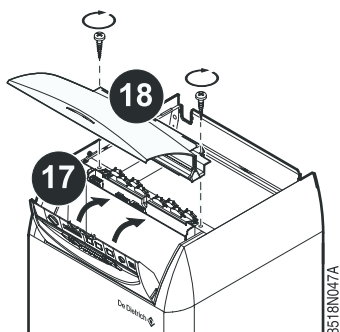
**16** Подключить кабель датчика тяги к 3-контактному разъему панели управления

Выполнить электрические подключения :

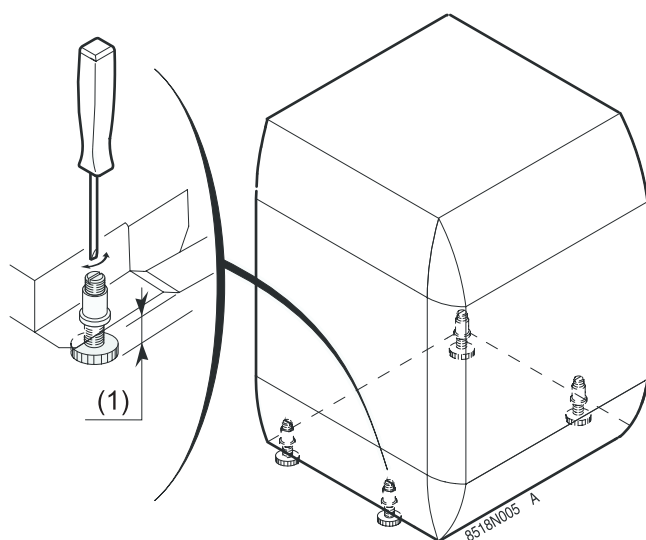
 Смотри : Инструкция для панели управления.



**19** Заправить этикетку для подключения в предусмотренные для этой цели щели заглушки для плат. Для правильной ориентации ярлыка использовать его обрезанный угол.



### 4.3.5 Выравнивание



- Немного приподнять оборудование при помощи рычага.
- Отрегулировать 4 ножки при помощи плоской отвертки.

(1) **Регулируемые ножки :**

Основной размер 0 мм.

Возможная регулировка : от 0 мм до 12 мм.



## 4.4 Гидравлическое подключение

### 4.4.1 Правила и нормы

Установка должна быть выполнена в соответствии с действующими нормативными правилами и нормами, а также и рекомендациями, приведенными в данной инструкции.

#### ■ Установка котла на новых установках (установки со сроком службы менее 6 месяцев)

- Промыть установку универсальным моющим средством для удаления остатков монтажных операций (медные опилки, пакля, остатки припоя).
- Тщательно промыть установку, пока вытекающая вода не станет прозрачной, и не будет содержать никаких примесей.

#### ■ Установка котла на существующие установки

- Провести очистку установки от шлама.
- Промыть установку.
- Промыть установку универсальным моющим средством для удаления остатков монтажных операций (медные опилки, пакля, остатки припоя).

Тщательно промыть установку, пока вытекающая вода не станет прозрачной, и не будет содержать никаких примесей.

Установка должна быть выполнена в соответствии с действующими нормативными правилами и нормами, а также и рекомендациями, приведенными в данной инструкции.

#### ■ Важные рекомендации при подключении системы отопления

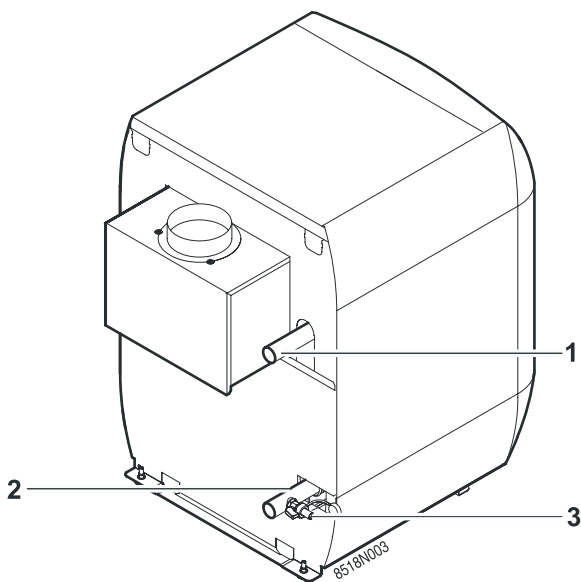
**!** Между котлом и предохранительными клапанами не должно существовать никакого органа с полным или частичным закрыванием.  
Франция : DTU - 65.11, § 4.22 - NF P 52-203

**!** Отопительные установки должны быть спроектированы и выполнены таким образом, чтобы предотвратить попадание воды из системы отопления и веществ, которые в нее добавлены, в сеть питьевой воды. Для этого, согласно действующим нормам, должны быть установлены все необходимые устройства.

Перед тем как приступить к гидравлическим подключениям контура отопления необходимо промыть этот контур, чтобы убрать частицы, которые могут повредить некоторые устройства (предохранительный клапан, насосы, вентили...).

В случае если котел находится на верхней точке всей отопительной установки, необходимо его оснастить устройством отсутствия воды или контролем давления воды.

### 4.4.2 Гидравлическое подключение контура отопления




1. Подающая труба системы отопления
2. Обратная труба системы отопления
3. Сливной вентиль (присоединение трубопровода с внутренним диаметром 14 мм)

**i** Теплоизолировать трубопроводы подающей и обратной линий системы отопления только снаружи обшивки.

**i** Слив может быть подключен при помощи гибкого трубопровода.

### 4.4.3 Гидравлическое подключение контура горячей санитарно-технической воды

 Смотри : Инструкцию для водонагревателя горячей санитарно-технической воды.



#### 4.4.4 Заполнение установки

---

##### ■ Один котел :

Заполнение установки должно обязательно осуществляться через кран слива/заполнения. Следить за хорошим удалением воздуха из установки.


##### ■ С водонагревателем горячей санитарно-технической воды :



Смотри : Инструкцию для водонагревателя горячей санитарно-технической воды.

#### 4.4.5 Водоподготовка

---

 Установки центрального отопления должны быть очищены, чтобы удалить все загрязнения (медные опилки, пакля, остатки припоя) остающиеся от монтажных операций, а также от отложений, которые могут вызвать дефекты в работе (шумы в установке, химическая реакция между различными металлами). С другой стороны является важным предохранить установку центрального отопления от риска коррозии, образования накипи и развития микроорганизмов, используя ингибитор коррозии, подходящий для всех типов установок (стальных и чугунных радиаторов, теплых полов из ППР). Используемые химические продукты для водоподготовки отопительных систем должны быть сертифицированы либо Главным Комитетом Общественной Гигиены Франции (CSHPPF), либо Французским Агентством Санитарной Безопасности (AFSSA)

**Швейцария :** Качество воды должно соответствовать директивам No 97-1F, SICC "Обработка воды, предназначенной для отопительных, паровых, охлаждающих установок и установок кондиционирования".

#### 4.5 Подключение газа

---

Необходимо руководствоваться действующими нормами и предписаниями. В любом случае как можно ближе к котлу должен быть установлен запорный кран. На входе котла должен быть установлен **газовый фильтр**.

Потеря давления между газовым счетчиком и котлом должна быть менее 1 мбар (для работающего котла).

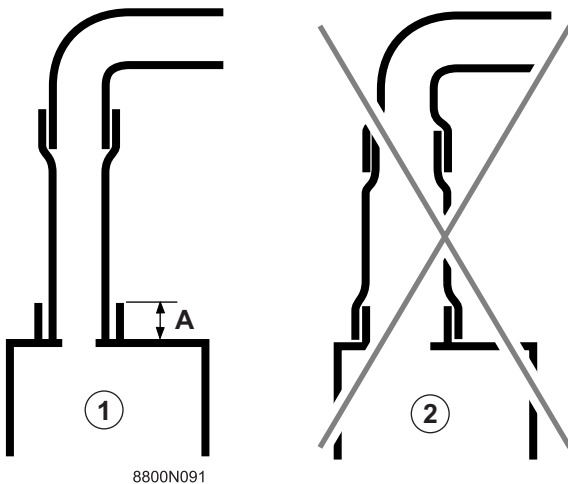
##### ■ Франция

Диаметры трубопроводов должны быть определены согласно спецификаций В 171 ATG (Ассоциация Газовой Техники).

##### ■ Другие страны

Диаметры трубопроводов должны быть определены согласно действующим в данной стране правилам и нормам.

## 4.6 Подключение дымовой трубы



- ① Правильно  
② Неправильно  
A 40 мм (минимум)

Оборудование должно быть установлено согласно действующим правилам с герметичной трубой из нержавеющей стали, алюминия или эмалированной изнутри жести, устойчивой к воздействию горячих дымовых газов и вероятных кислотных конденсатов. Расположение дымовой трубы должно позволить отведение этих вероятных конденсатов.

Она должна соответствовать нормам, действующим для труб, предназначенных для такого использования. Следует избегать использования стандартных жестяных труб. Труба для подсоединения к контуру отвода продуктов сгорания должна быть как можно короткой и без заужения диаметра.

Длина вертикальной части на выходе из стабилизатора тяги перед переходом в колено должна быть равна, как минимум, 3 диаметрам патрубка уходящих газов.

По всей своей длине труба должна иметь сечение не меньше, чем сечение патрубка уходящих газов котла. Эта труба должна быть легко демонтируемой и не должна иметь резких изменений сечения.

Труба отвода продуктов сгорания должна содержаться в хорошем состоянии и проверяться, по меньшей мере, раз в год.

## 4.7 Электрические подключения

**⚠** Электрические подключения должны быть выполнены квалифицированным специалистом при отключенном электропитании.

**⚠** Не изменять внутренние соединения панели управления.

Выполнить электрические подключения оборудования, соблюдая :

- указания действующих норм,
- обозначения электрических схем, поставляемых с оборудованием,
- рекомендации инструкции.

### ■ Соблюдаемые нормы

**Франция :** Электрические подключения должны соответствовать стандарту NF C 15.100.

**Другие страны :** Электрические подключения должны соответствовать действующим стандартам.

### ■ Соблюдаемые правила

- Запитать оборудование при помощи цепи, содержащей однополюсный выключатель с зазором между контактами в открытом положении более 3 мм.
- Подключить все кабели клеммную колодку панели управления.


**⚠** Соблюдать полярность, указанную на клеммах: фаза (L), нейтраль (N) и земля  $\ominus$ .


**⚠** Максимальная доступная мощность на выходе 450 Вт (с  $\cos \varphi = 0.7$ ) и пусковой ток должен быть менее 16 А. Если нагрузка превышает одно из этих значений, то ее необходимо подключить через контактор (установленный не в панели управления).

**⚠** Отделить кабели датчиков от кабелей 230 В.  
Вне котла : использовать 2 кабельных канала или кабелепровода, расположенных на расстоянии, как минимум, 10 см один от другого.


Для электрических подключений 230 В использовать 3-проводные кабели сечением 0.75 мм<sup>2</sup>. Для остальных электрических подключений использовать 3-жильный кабель сечением 0.75 мм<sup>2</sup>.

Выполнить электрические подключения :


 Инструкция для панели управления.

 Инструкция для возможного дополнительного оборудования.


## 4.8 Принципиальная схема

 Инструкция для панели управления

# 5 Ввод в эксплуатацию

 Только квалифицированный специалист может выполнить первый ввод в эксплуатацию.

## 5.1 Панель управления

 Инструкция для панели управления


## 5.2 Проверки перед вводом в эксплуатацию

### ■ Гидравлический контур

- Проверить, что система и котел нормально заполнены водой, что обеспечен корректный проток воды и удален воздух.
- Проверить гидравлическую герметичность соединений.


### ■ Газовый тракт

- Проверить, что оборудование правильно настроено для используемого типа газа. Если это не такой случай :


 5.4 Газовые регулировки (Страница : 24)

- Проверить давление подачи.


- Проверить давление на соплах.

 5.4.6 Регулировочные давления и маркировка калиброванных сопел (Страница : 26)

## 5.3 Операция ввода в эксплуатацию

 Только квалифицированный специалист может выполнить первый ввод в эксплуатацию.

1. Проверить давление воды в установке. При необходимости добавить воды.
2. Открыть газовый кран.
3. Проверить, что защитный термостат разблокирован. Снять колпачок защитного термостата и нажать на кнопку ручного разблокирования с помощью отвертки.
4. Установить переключатель Вкл/Выкл на ①.
5. Выполнить настройки панели управления

 Инструкция для панели управления

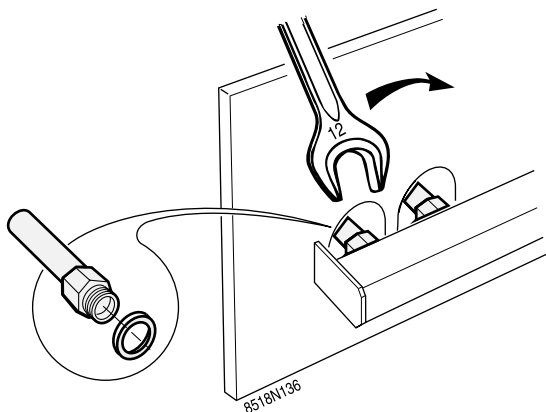
## 5.4 Газовые регулировки

Котлы DTG 130 Eco.NOx поставляются и предварительно настроены для работы на природном газе групп H/E.

Для работы на другом типе газа выполнить следующие операции.

**!** Все эти операции должны производиться квалифицированным специалистом.

### 5.4.1 Замена сопел горелок



**!** Отключить электрическое питание и подачу газа котла.

Отвинтить сопла ключом на 12 и поставить новые сопла с их новыми прокладками.

	Маркировка сопла	Диаметр сопла (мм)
Природный газ H/E GZ50	210B	2.10
Природный газ L/LL GZ410	245B	2.45
Пропан	140A	1.40
H - 13 мбар	225B	2.25
GZ350	310B	3.10

**i**

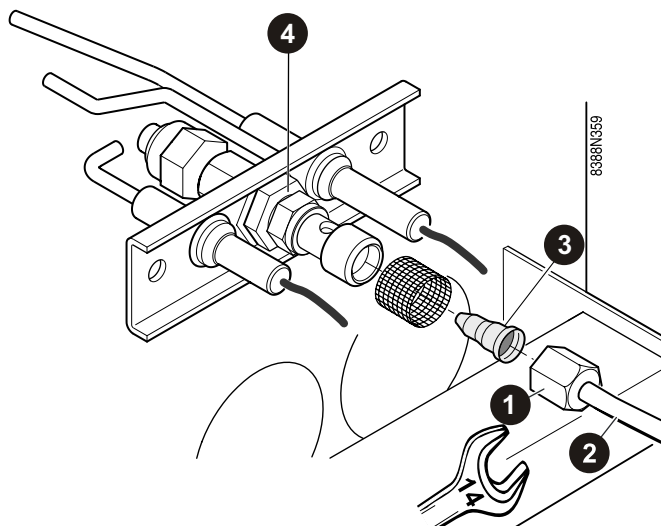
**Сборка :**

Правильно установить прокладки на место.

Вворачивать сопла сначала вручную и затем тщательно затянуть ключом.

**!** Выполнить контроль герметичности газа

### 5.4.2 Замена сопла запальной горелки



**1** Отвинтить гайку подсоединения (ключ на 14)

**2** Потянуть на себя трубку подачи газа

**3** Снять сопло запальной горелки

**4** Поставить новое сопло

	Маркировка сопла	Диаметр сопла (мм)
Природный газ H/E GZ50	4	0.40

	Маркировка сопла	Диаметр сопла (мм)
Природный газ L/LL (Франция)	4	0.40
Природный газ L/LL (≠ Франция) GZ410	5	0.50
Пропан	3	0.30
H - 13 мбар	4	0.40
GZ350	6	0.60

Заново установить трубку подачи газа (ключ на 14)

**!** Выполнить контроль герметичности газа.

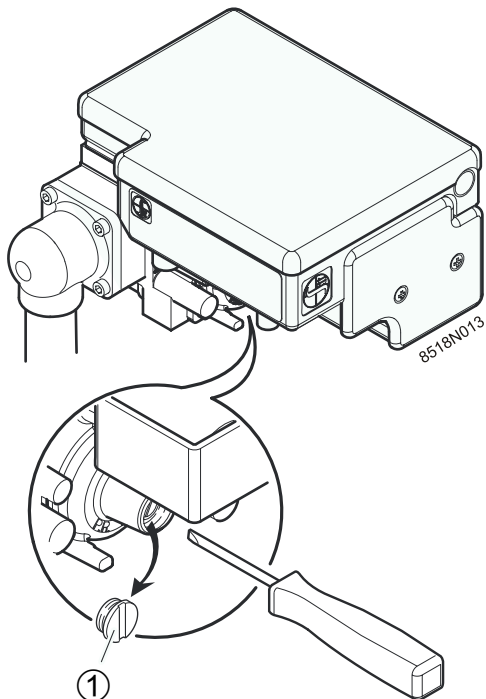
### 5.4.3 Регулировка давления на соплах

Запустить котел.

5.2 Проверки перед вводом в эксплуатацию (Страница : 23)

5.3 Операция ввода в эксплуатацию (Страница : 23)

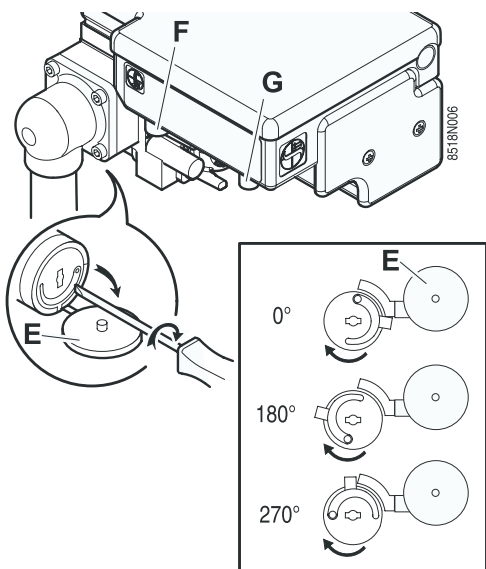
**⚠** Регулировка давления должна быть выполнена квалифицированным специалистом.



- Подключить манометр к отводу для измерения давления, расположенному на распределительном устройстве для сопел.
- Снять заглушку ① регулятора, отвернув ее с помощью отвертки.
- Установить давление на соплах регулятором газового блока :
  - ↻ : Увеличить давление
  - ↻ : Уменьшить давление

Давление на соплах (мбар)	
Природный газ H/E GZ50	15
Природный газ L/LL GZ410	12.1
Пропан	29
H - 13 мбар	от 8.4 до 10.2 согласно моделей
GZ350	от 6 до 7 согласно моделей

### 5.4.4 Регулировка плавности запуска

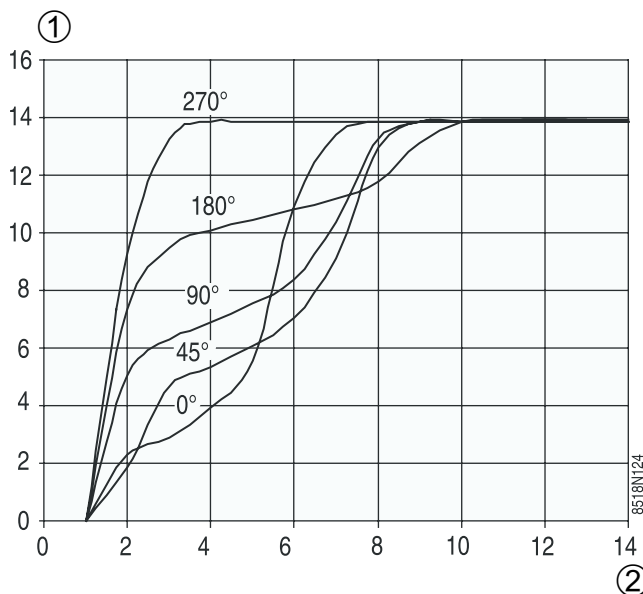


- E Защитная заглушка
- F Подключение датчика ионизации
- G Подключение запального электрода

Если необходимо, давление при запуске может быть отрегулировано с помощью плоской отвертки, сняв перед этим заглушку E.

На заводе давление при запуске установлено на минимум. В случае необходимости и для оптимизации качества запуска оно может быть установлено на другую величину между 0° и 270°.

#### ■ Диаграмма открытия газового клапана



① Давление на выходе (мбар)

② Время (с)

### 5.4.5 Наклеивание этикетки


Наклеить этикетку, которая обозначает, для какого типа газа оборудован и настроен котел.

### 5.4.6 Регулировочные давления и маркировка калиброванных сопел


Модели DTG ... Eco.NOx			133	134	135	136	137	138	139
Сопла горелок	Природный газ H/E GZ50		210B	210B	210B	210B	210B	210B	210B
	Природный газ L/LL GZ410		245B	245B	245B	245B	245B	245B	245B
	Пропан		140A	140A	140A	140A	140A	140A	140A
	H - 13 мбар		225B	225B	225B	225B	225B	225B	225B
	GZ350		310B	310B	310B	310B	310B	310B	310B
Давление на соплах	Природный газ H/E GZ50	мбар	15	15	15	15	15	15	15
	Природный газ L/LL	мбар	12.1	12.1	12.1	12.1	12.1	12.1	12.1
	GZ410	мбар	12.5	12.5	12.5	12.5	12.5	12.5	12.5
	Пропан	мбар	29	29	29	29	29	29	29
	H - 13 мбар	мбар	10.2	10.2	10.2	10.2	10.2	9.6	8.4
	GZ350	мбар	7	7	7	7	7	6.2	6
Расход газа	Природный газ H/E GZ50	м <sup>3</sup> /ч <sup>(1)</sup>	1.42	2.13	2.83	3.52	4.22	4.91	5.60
	Природный газ L/LL	м <sup>3</sup> /ч <sup>(1)</sup>	1.65	2.47	3.29	4.10	4.91	5.71	6.51
	GZ410	м <sup>3</sup> /ч <sup>(1)</sup>	1.71	2.56	3.41	4.25	5.09	5.92	6.75
	Пропан	кг/ч	1.04	1.56	2.07	2.59	3.10	3.60	4.11
	H - 13 мбар	м <sup>3</sup> /ч <sup>(1)</sup>	1.42	2.13	2.83	3.52	4.22	4.79	5.13
	GZ350	м <sup>3</sup> /ч <sup>(1)</sup>	1.97	2.95	3.92	4.89	5.87	6.50	7.29

<sup>(1)</sup> 15 °C - 1013 мбар

## 5.5 Проверки и настройки после ввода в эксплуатацию

 Выполнить все проверки раздела "Проверка и техническое обслуживание" (Страница : 28).



## 5.6 Изменение настроек

 Инструкция для панели управления

## 6 Выключение котла

---

Установить переключатель Вкл/Выкл на 0.

 В положении Выкл , водонагреватель горячей санитарно-технической воды, оборудованный титановым анодом, не защищен больше от коррозии.

### 6.1 Меры предосторожности в случае риска замораживания

---

#### Контур отопления :

Использовать правильно дозированные составы против замораживания для предотвращения замерзания воды системы отопления. По умолчанию, полностью опорожнить установку. Во всех случаях проконсультироваться с Вашей монтажной организацией.

#### Контур горячей санитарно-технической воды :

Опорожнить водонагреватель и трубопроводы санитарно-технической воды.

### 6.2 Меры предосторожности в случае длительного выключения котла (один год или несколько лет)

---

- Закрыть кран подачи газа
  - Тщательно прочистить котел и дымовую трубу.
- Закрыть дверцу камеры сгорания для предотвращения любой циркуляции воздуха в котле.



# 7 Проверка и техническое обслуживание

## 7.1 Контроль

Выполнять следующие проверки по меньшей мере 1 раз в год :

- Уровень воды
- Органы безопасности
- Проверка запальной горелки
- Контроль давления на распределительном устройстве для сопел
- Контроль безопасности горелки
- Контроль защитного термостата
- Контроль датчика тяги

### 7.1.1 Уровень воды

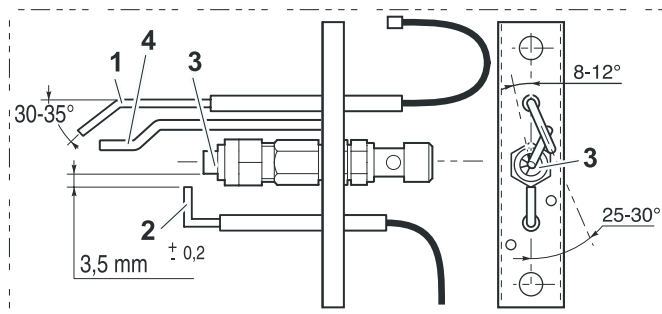
Регулярно проверять уровень воды в установке. При необходимости, добавляйте ее, избегая резких добавлений холодной воды в горячий котел. Если эта операция повторяется несколько раз в течение сезона, то найти и устранить утечку.

**Не рекомендуется опорожнять установку, кроме случаев абсолютной необходимости. Пример : Многомесячное отсутствие с риском замораживания в здании.**

### 7.1.2 Органы безопасности

Проверить защитные устройства (клапан и особенно группу безопасности), руководствуясь поставляемой с ними инструкцией.

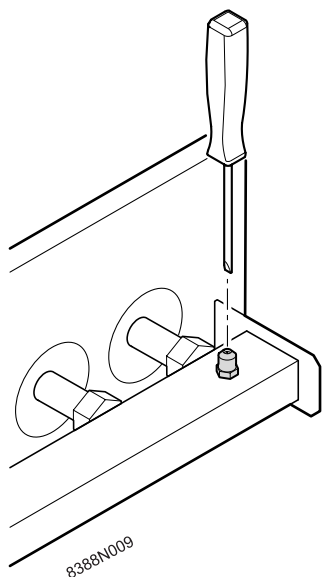
### 7.1.3 Проверка запальной горелки



1. Датчик ионизации
2. Запальный электрод
3. Распределитель пламени
4. Электрод массы

Проверить, в зависимости от размеров, указанных на рисунке, положение датчика ионизации 1, зазор запального электрода 2 и положение распределителя пламени 3 (необходимо только в случае неисправной работы котла).

## 7.1.4 Контроль давления на распределительном устройстве для сопел



- Отвернуть на несколько оборотов винт внутри отвода для замера давления на распределительном устройстве для сопел.
- Подключить манометр к отводу измерения давления. Проверить правильность соответствия давления.

Давление на соплах (мбар)	
Природный газ H/E GZ50	15
Природный газ L/LL GZ410	12.1 12.5
Пропан	29
H - 13 мбар	от 8.4 до 10.2 согласно моделей
GZ350	от 6 до 7 согласно моделей

- Завернуть винт отвода для измерения давления.

**⚠ Выполнить контроль герметичности газа.**

## 7.1.5 Контроль безопасности горелки

Закрывать кран подачи газа.

Проверить реакцию системы безопасности. (Переход в режим блокировки программного блока из-за отсутствия ионизации).

## 7.1.6 Контроль защитного термостата

Установить переключатель Лето/Зима на ☀, чтобы отключить насос контура отопления и избежать, таким образом, повышения температуры установки.

Установить трехпозиционный переключатель "⏏ - AUTO - TEST STB" в положение TEST STB. Горелка зажигается независимо от настроек системы регулирования. Удерживать переключатель в этом положении до отключения защитного термостата (110°C).

Для повторного запуска котла нажать кнопку разблокировки защитного термостата, а потом возобновить операции по вводу котла в эксплуатацию.

## 7.1.7 Контроль датчика тяги

В случае выхода продуктов сгорания через стабилизатор тяги датчик тяги провоцирует выключение горелки и перевод в режим ожидания программного блока в течение 15 минут (на это состояние указывает мигающий индикатор неисправности).

Проверить правильную работу датчика тяги при первом вводе в эксплуатацию и во время ежегодного технического обслуживания котла.

### ■ Процедура контроля

**i** Только квалифицированный специалист может выполнить контроль.

**i** Обеспечить хорошую вентиляцию помещения во время контроля.

- Погасить котел и снять участок трубы, соединяющий котел с дымовой трубой. Закрывать патрубок уходящих газов при помощи пластины из листового металла (или из другого огнеупорного материала).

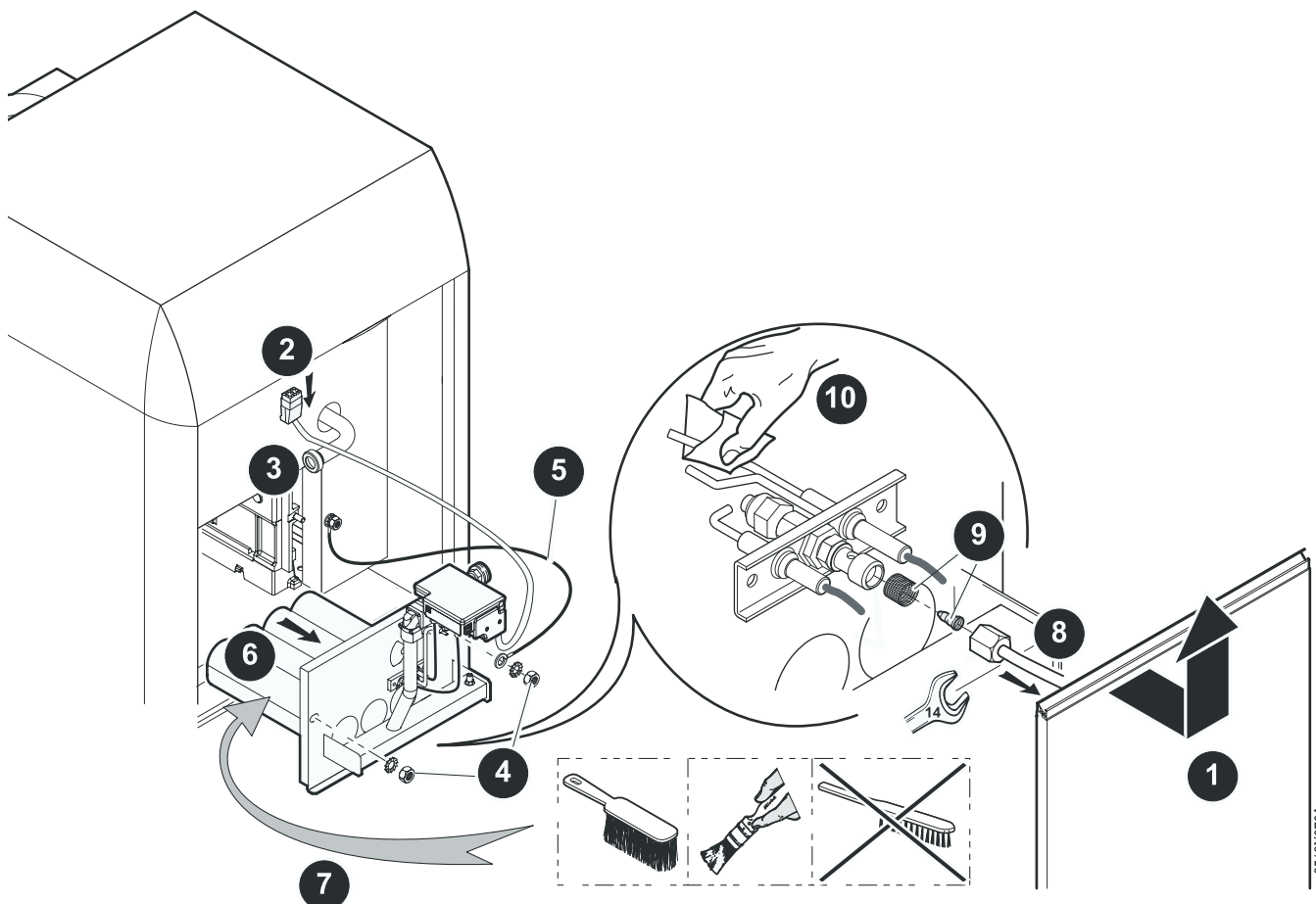
- С момента пуска продукты сгорания будут удаляться в заднюю часть котла через нижнее отверстие стабилизатора тяги.
- Датчик тяги сработает через несколько мгновений и, отключив горелку, запустит перевод программного блока в режим ожидания (мигание индикатора VA).
- После этого контроля вновь установить участок трубы, соединяющий котел с дымовой трубой. Подождать примерно 5 минут (время остывания датчика тяги), а потом отключить и включить электропитание с помощью выключателя Вкл/Выкл. Котел вновь запускается.

## 7.2 Техническое обслуживание

Выполнять следующие операции по техническому обслуживанию, по меньшей мере, 1 раз в год :

- Чистка основной и запальной горелки
- Чистка теплообменника котла
- Чистка окрашенных поверхностей

### 7.2.1 Чистка основной и запальной горелки



**⚠** Отключить электрическое питание и подачу газа котла.

#### ■ Основная горелка

**6** Очистить ramпы горелки (прорези) при помощи мягкой щетки, метелки или пылесоса.

**Не использовать металлическую щетку.**

**i** При повторной сборке установить провод соединения с массой горелки **5** на предусмотренное место на крепежную гайку справа от выдвигаемой горелки.

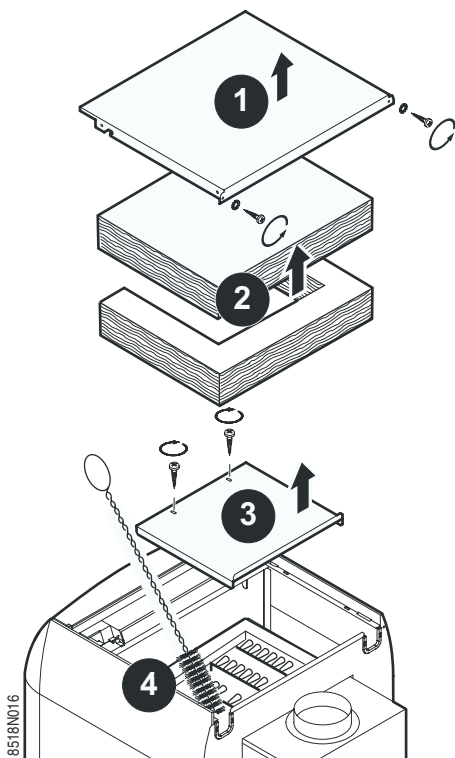
#### ■ Запальная горелка

**8** Прочистить фильтр и сопло запальной горелки.

**9** Удалить возможные отложения с датчика ионизации **1** и электрода массы **4** (например, наждачной бумаги).

**⚠** Выполнить контроль герметичности газа.

## 7.2.2 Чистка теплообменника котла



Если необходимо почистить котел, то извлечь горелку в сборе для предотвращения засорения сажей и другими отложениями отверстий газовой ramпы.

С уже вынутой горелкой :

- Снимите верхнюю панель обшивки котла.
- Снять верхнюю изоляцию.
- Снять лючок для чистки стабилизатора тяги.
- При необходимости прочистить теплообменник котла при помощи специальной поставляемой щетки.
- Почистить топку при помощи пылесоса.

## 7.2.3 Чистка окрашенных поверхностей

- Использовать только мыльный раствор и губку.
- Промыть чистой водой.
- Высушить мягкой тряпкой или замшей.

## 7.3 В случае неисправности


### 7.3.1 Сообщения об ошибках



Инструкция для панели управления

### 7.3.2 Неисправности и их устранение

Признаки	Возможные причины	Способ устранения
Котел не запускается, но программный блок в нормальном режиме (красный индикатор неисправности не горит)	Термостат котла не находится в запросе на отопление	Вызвать запрос на отопление, воздействуя на термостат котла или систему регулирования (дополнительное оборудование)
	Система регулирования (дополнительное оборудование) не находится в запросе на отопление	
	Из-за перегрева защитный термостат отключился	Устранить причину перегрева и выполнить сброс блокировки защитного термостата
Горелка не зажигается, и программный блок в блокировке (горит красный индикатор неисправности)	Нет электропитания	Установить переключатель Вкл/Выкл на ①
	Постановка в режим блокировки из-за отсутствия газа	Прочистить линию подачи газа, а потом нажать на кнопку сброса неисправности на панели управления
	Неисправен газовый блок	Проверить газовый блок и в случае необходимости заменить его
	Отсутствие искры на электроде	Проверить подключения электрических кабелей к программному блоку и к электроду
Горелка зажигается и программный блок переходит в режим ожидания (горелка отключается и красный индикатор неисправности мигает)	Отсутствие тока ионизации	Проверить подключение датчика ионизации и провода заземления Проверить положение датчика ионизации и распределителя пламени запальной горелки
	Отключение TAF.	Проверить хорошую тягу в месте подключения дымовой трубы. Выполнить ручной сброс блокировки программного блока. Проверить исправное состояние датчика тяги. Выполнить ручной сброс блокировки программного блока. <b>⚠ Мы обращаем Ваше внимание на серьезность вмешательства в работу датчика тяги: для устранения неисправности с отводом продуктов сгорания необходимо улучшить тягу дымовой трубы. В случае выхода из строя датчика тяги, он должен быть обязательно заменен изделием, указанным в нашем списке «Перечень запасных частей». Его положение не должно быть изменено, он оснащен 2 выступами на угловом кронштейне, которые устанавливаются в 2 отверстия стабилизатора тяги. Термостат не должен отключаться.</b>
Горелка зажигается, и программный блок в блокировке (красный индикатор неисправности горит)	Фазный и нейтральный провода неправильно подключены в панели управления котла.	Подключить фазу на зажим 1, а нейтраль на зажим 2.
Горелка зажигается, но с меньшей мощностью	Малое давление на входе	Проверить подачу газа
	Загрязнен фильтр	Прочистить фильтр
	Неисправен газовый блок	Заменить газовый блок
	Неисправен газовый блок	Проверить газовый блок и заменить его в случае необходимости
	Неправильно подобранные сопла	Проверить сопла

Признаки	Возможные причины	Способ устранения
Загрязненный чугунный теплообменник котла (сторона топки)	Слишком большое давление на входе	Проверить подачу газа
	Загрязненная горелка	Почистить горелку
	Недостаточная или плохо расположенная вентиляция котельной	Увеличить вентиляционные отверстия, прочистить их
	Неисправен газовый блок	Проверить газовый блок и заменить его в случае необходимости
Котел шумит	Плохое удаление воздуха	Удалить воздух должным образом
	Теплообменник покрыт накипью	Очистить от накипи контур отопления
	Неправильно подобранные сопла (Свист)	Проверить сопла
Котел слишком горячий или слишком холодный по отношению к запросу на тепло	Трехпозиционный переключатель в положении 	Проверить положение трехпозиционного переключателя
	Неправильная регулировка термостата котла	Установить термостат на максимальное значение, если котел оснащен системой регулирования или термостатом комнатной температуры
Затухание пламени	Слишком большие сопла	Проверить сопла и давление
	Слишком малое давление	
Свист	Слишком малые сопла	Проверить сопла и давление
	Слишком высокое давление	