

**ELITEC  
DTG 130 Eco.NOx**

серия **DTG**



8518Q001

4

**Газовые напольные атмосферные котлы для отопления**

★★ CE 0085ABP0002

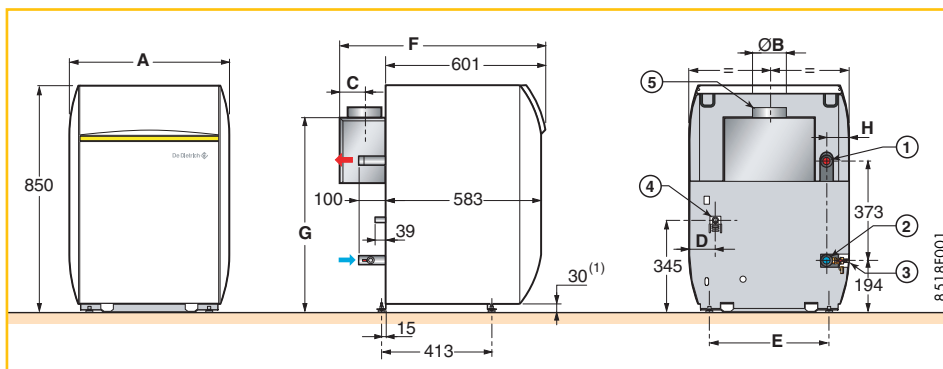
Технические данные		DTG 134	DTG 135	DTG 136	DTG 137	DTG 138	DTG 139	
Номинальная мощность (Pn)		18	24	30	36	42	48	кВт
КПД в % для низшей теплоты сгорания при нагрузке ...% и средней температуры котловой воды ...°C	100% Pn при 70°C	89,6	89,9	90,1	90,2	90,5	90,8	%
	30% Pn при 50°C	88,6	88,9	89,1	89,2	89,5	89,8	%
	30% Pn при 40°C	90,0	90,3	90,5	90,6	90,9	91,2	%
Номинальный расход воды при Pn и ΔT=20 K		0,78	1,03	1,29	1,55	1,81	2,07	м³/ч
Потери при останове при ΔT=30 K		130	150	160	180	200	240	Вт
из них потери через стенки		41,5	42,0	41,9	35,6	36,0	35,4	%
Электрическая мощность при Pn (без циркуляционного насоса) для панели DIEMATIC 3		12	12	12	12	12	12	Вт
Водовместимость		8,8	10,5	12,2	13,9	15,6	17,3	л
Гидравлическое сопротивление котла при ΔT=15 K		8	15	23	33	46	60	мбар
Расход газа (15°C – 1013 мбар)	Газ E (H)	2,13	2,82	3,52	4,22	4,91	5,60	м³/ч
	Пропан	1,56	2,07	2,59	3,10	3,60	4,11	кг/ч
Массовый расход продуктов сгорания для природного газа H		53	70	81	97	109	120	кг/ч
Требуемое разрежение за котлом		0,05	0,05	0,05	0,05	0,05	0,05	мбар
Температура уходящих газов		120	125	130	133	135	135	°C
Чистый вес		101	119	135	151	168	184	кг

Артикул	DTG 134	DTG 135	DTG 136	DTG 137	DTG 138	DTG 139
С панелью В (Базовая)	85189101	85189102	85189103	85189104	85189105	85189106
С панелью D (DIEMATIC 3)	85189401	85189402	85189403	85189404	85189405	85189406

- Высокопроизводительный чугунный напольный котел с атмосферной газовой горелкой и с электронным розжигом (КПД сгорания 92–93%), для работы на природном газе или пропане (набор для переоборудования – доп. оборудование)
- Поставляется в 2-х упаковках:
  - котел в сборе;
  - легкоустанавливаемая панель управления, благодаря системе “выдвижной ящик”
- Две панели управления на выбор, изначально содержащие приоритет ГВС:
  - В – базовая;
  - D – DIEMATIC 3 (см. гл. 9)
- Теплообменник из очень прочного эвтектического чугуна, допускающий работу при низких модулируемых температурах до 30°C в подающей линии без всякого риска для срока службы котлов
- Горелка с полным предварительным смешением (NOx < 70 мг/кВт·ч) с блоком безопасности
- Запальная горелка с электродом массы для большей безопасности розжига
- Датчик тяги с временной задержкой на 15 мин
- Легкая установка:
  - многофункциональная подставка с регулируемыми ножками и ручками для переноса;
  - доступная широкая зона для электрических подключений;
  - наличие гидравлических модулей для контура отопления с возможностью подключения к котлу справа или слева
- Легкое техническое обслуживание и ремонт:
  - съемная передняя панель с прямым доступом к компонентам котла;
  - окрашенный стабилизатор тяги с люком для чистки
- Объем поставки: 2 упаковки

	A	Ø B	C	D	E	F	G	H	Ø K
DTG 134	522	111	100	92	372	773	728	82	R 1/2
DTG 135	600	125	93	98	450	773	728	85	R 1/2
DTG 136	600	153	85	66	450	773	728	49	R 1/2
DTG 137	744	153	85	103	594	773	728	85	R 3/4
DTG 138	744	153	85	67	594	773	728	49	R 3/4
DTG 139	822	180	94	70	672	798	768	52	R 3/4

(1) Ножки, регулируемые по высоте от 30 до 42 мм, базовая высота 30 мм.



Характеристики серии	
Тип котла	низкотемпературный
Мин. темп. в подающей трубе	30°C
Мин. темп. в обратной трубе	нет огр.
Макс. рабочая температура	100°C
Макс. рабочее давление	4 бара
Регулируемый термостат	30–90°C
Защитный термостат котла	110°C
Тип дымохода	V1185

**Основные размеры**

- 1 Подающая труба системы отопления R 1
  - 2 Обратная труба системы отопления R 1
  - 3 Кран для заполнения и слива, присоединение трубопровода с внутренним Ø 14 мм
  - 4 Присоединение газа Ø K
  - 5 Патрубок уходящих газов Ø B
- R: Наружная резьба

**Дополнительное оборудование:** см. стр. 52  
**Гидравлические модули:** см. стр. 44