

Внешние блоки

INVERTER

Неинверторные

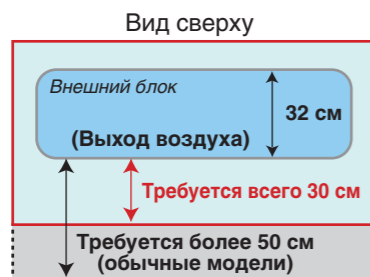
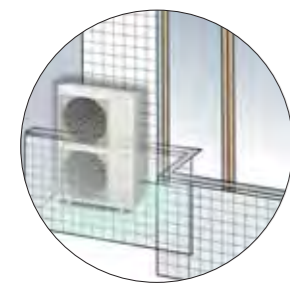


Гибкая установка в небольшом пространстве

Теперь после целого ряда усовершенствований, для установки внешнего блока требуется значительно меньше времени и места.

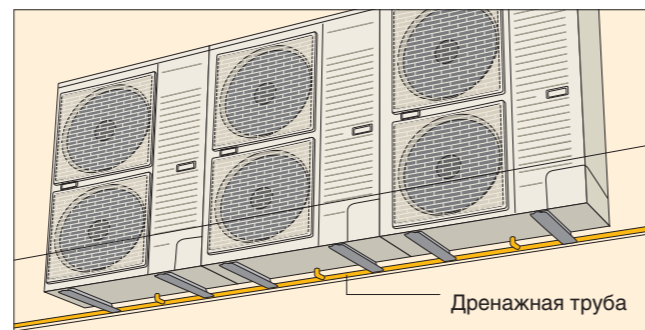
Компактный внешний блок

Благодаря усовершенствованному вентилятору внешний блок можно установить даже там, где обычной модели было бы слишком тесно.



Метод централизованного дренажа

Сливные отверстия можно соединить общей дренажной трубой-коллектором, даже когда на стене установлено несколько внешних блоков.



50-метровый трубопровод

Длина трубопровода может составлять до 30 м без дополнительной подзарядки хладагента и до 50 м с дополнительной подзарядкой. Подобная гибкость монтажа расширяет выбор местоположения внешнего блока.



Установка нескольких блоков вплотную

Внешние блоки, даже различной производительности, можно монтировать бок о бок, что придает установке компактность и упорядоченность. Чтобы это стало возможным, мы обеспечили у всех моделей фронтальный доступ для техобслуживания и одинаковую глубину корпуса. * Кроме моделей серии YL 2,5 – 3 л.с.

Бесшумность и экономичность

Необыкновенно тихая работа – результат применения целого ряда технологий устранения шума. Мы также повысили эффективность работы и снизили потребление энергии.



Вентилятор с шумодавляющими лопастями в форме крыльев

Работа на охлаждение при низкой температуре

Кондиционер можно использовать для охлаждения помещения даже тогда когда за окном очень холодно. Это имеет большое значение там, где охлаждение требуется даже зимой.

Обычные условия для охлаждения:

<Инверторные, серия L и YL> -5°C* to 43°C (наружная температура)
<Неинверторные> 5°C* to 43°C (наружная температура)
 * В нежилых помещениях (компьютерных залах и т.п.) при температуре не ниже 21° С и влажности не выше 45% охлаждение возможно при наружной температуре до -15°C (инверторные модели) / -10°C (неинверторные модели).

Обычные условия для нагрева:

<Инверторные, серия L> -20°C to 24°C (наружная температура)
<Инверторные, серия YL> -15°C to 24°C (наружная температура)
<Неинверторные> -10°C to 24°C (наружная температура)

Допустимая длина трубопровода

	2,5-3,0 л.с.	4,0 л.с.	5,0 л.с.
Макс. длина #	30 м	50 м	50 м
Макс. длина без дозаправки	30 м	30 м	30 м
Макс. перепад высоты #	25 м*1 20 м*2	30 м*1 20 м*2	30 м*1 20 м*2

Допустимая длина трубопровода (неинверторные модели)

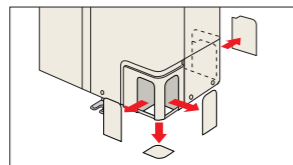
	2,0 л.с.	2,5-3,0 л.с.	4,0 л.с.	5,0-6,0 л.с.
Макс. длина #	30 м	50 м	50 м	50 м
Макс. длина без дозаправки	20 м	30 м	30 м	30 м
Макс. перепад высоты #	20 м	30 м*1 20 м*2	30 м*1 20 м*2	30 м*1 20 м*2

Газ заправлен из расчета 30-м трубопровода. (Если трубопровод длиннее, потребуется дозаправка хладагента)
 *1 При установке внешнего блока выше внутреннего блока.
 *2 При установке внешнего блока ниже внутреннего блока.

4 направления трубопровода

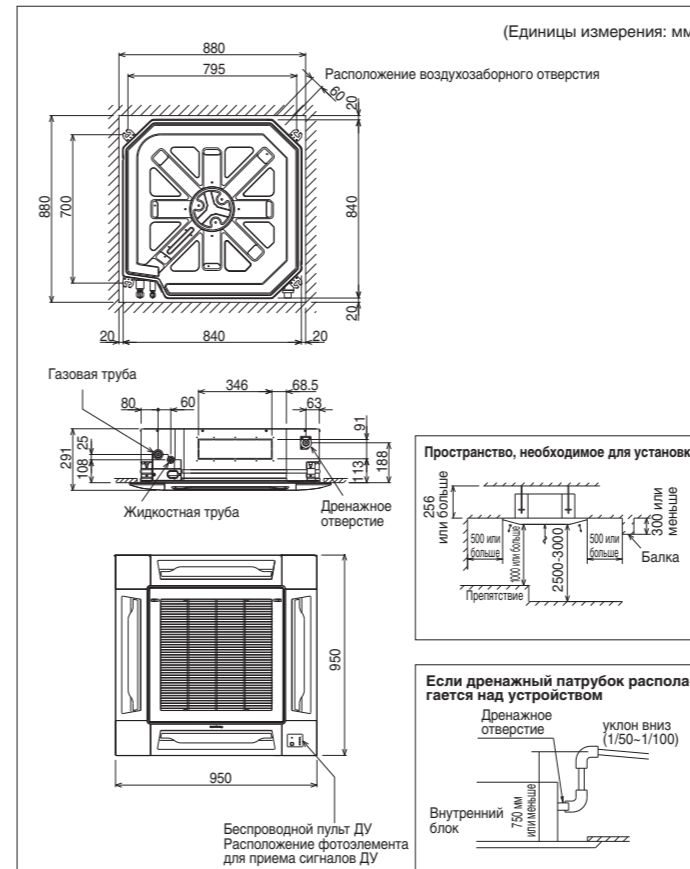
Трубопровод с хладагентом можно подвести в любом из четырех направлений.

* Кроме моделей серии YL 2,5 – 3 л.с.

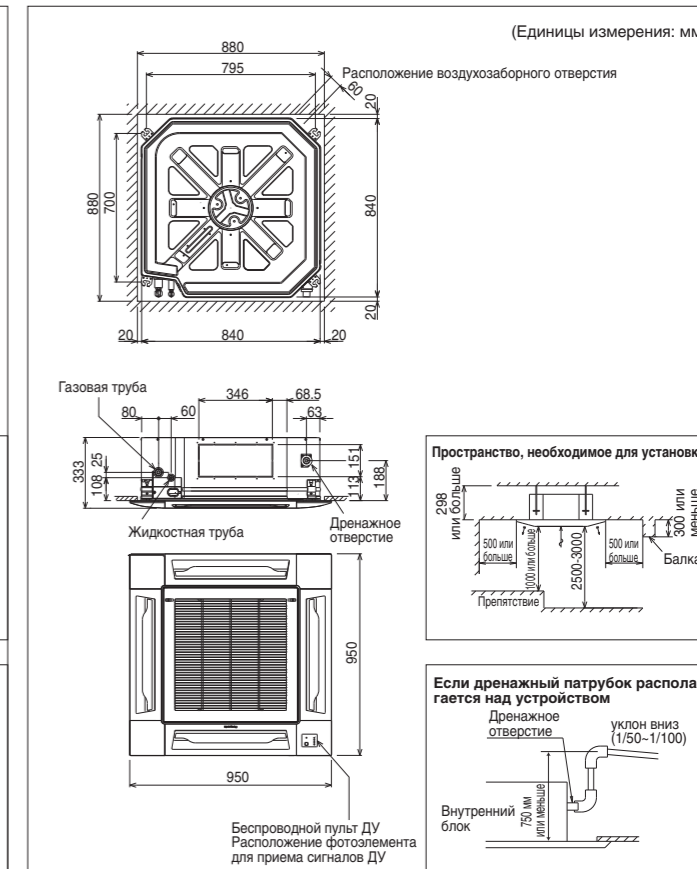


КАССЕТНЫЙ ТИП

S-F18DB4E5/S-F24DB4E5/S-F28DB4E5

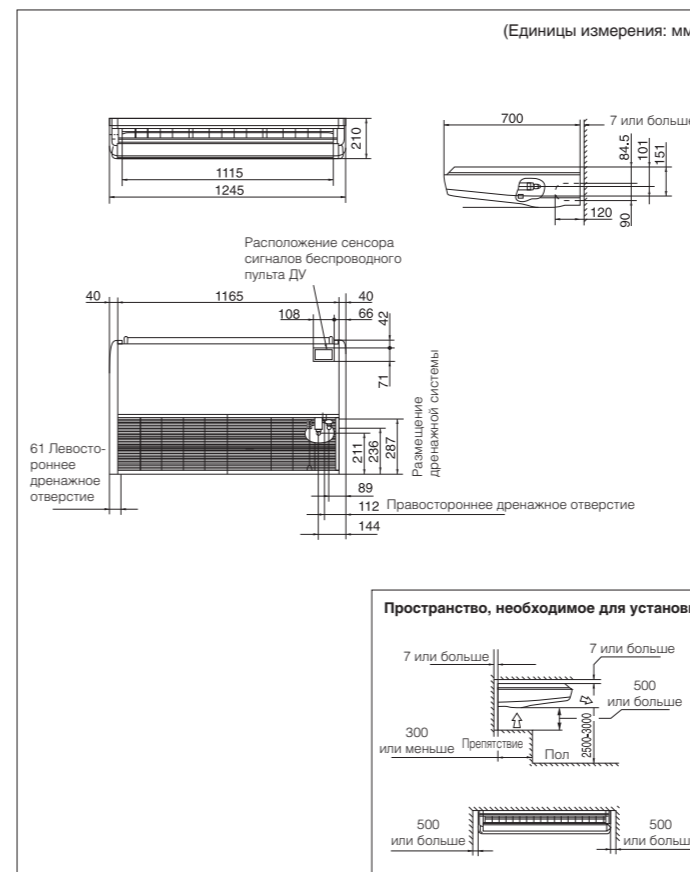


S-F34DB4E5/S-F43DB4E5/S-F50DB4E5

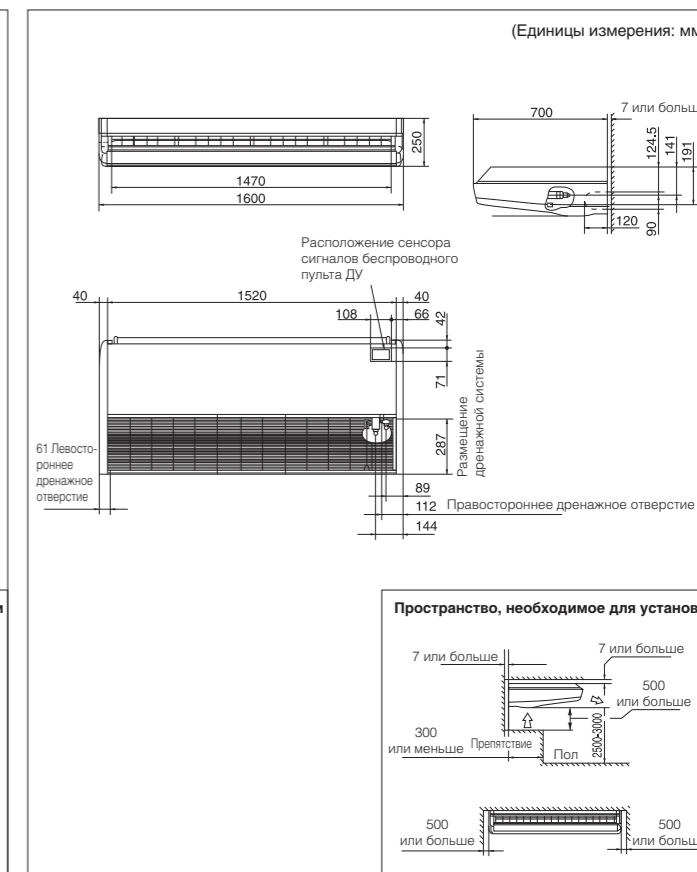


ПОТОЛОЧНЫЙ ТИП

S-F24DTE5/S-F28DTE5

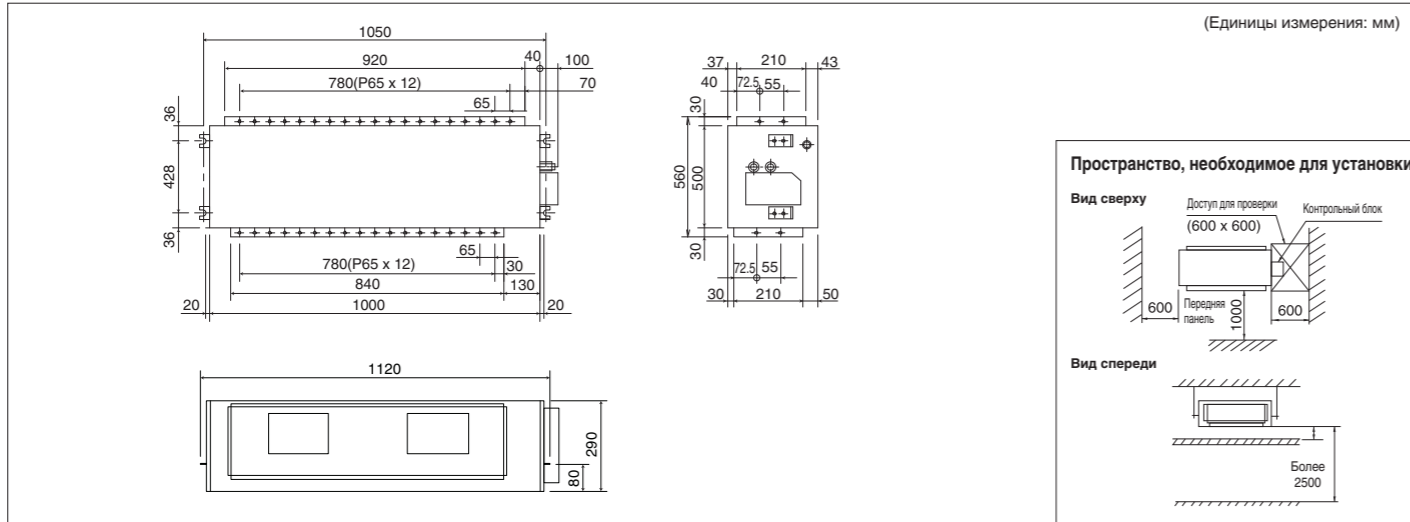


S-F34DTE5/S-F43DTE5/S-F50DTE5

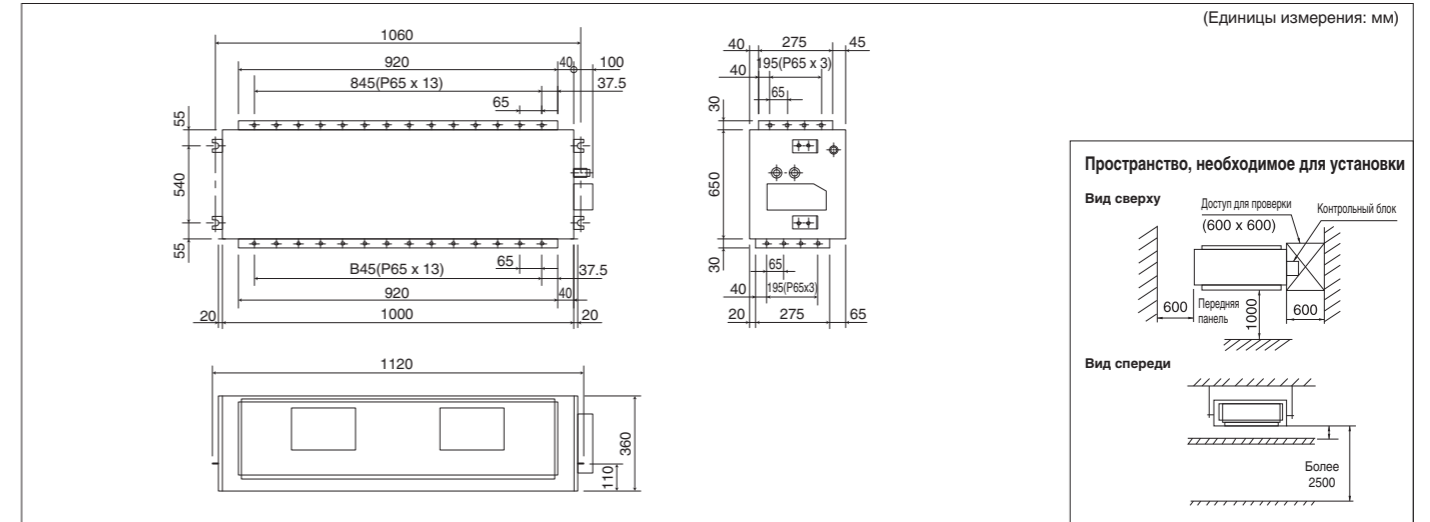


КАНАЛЬНЫЙ ТИП (МОДЕЛИ СО СРЕДНИМ СТАТИЧЕСКИМ ДАВЛЕНИЕМ)

S-F24DD2E5/S-F28DD2E5



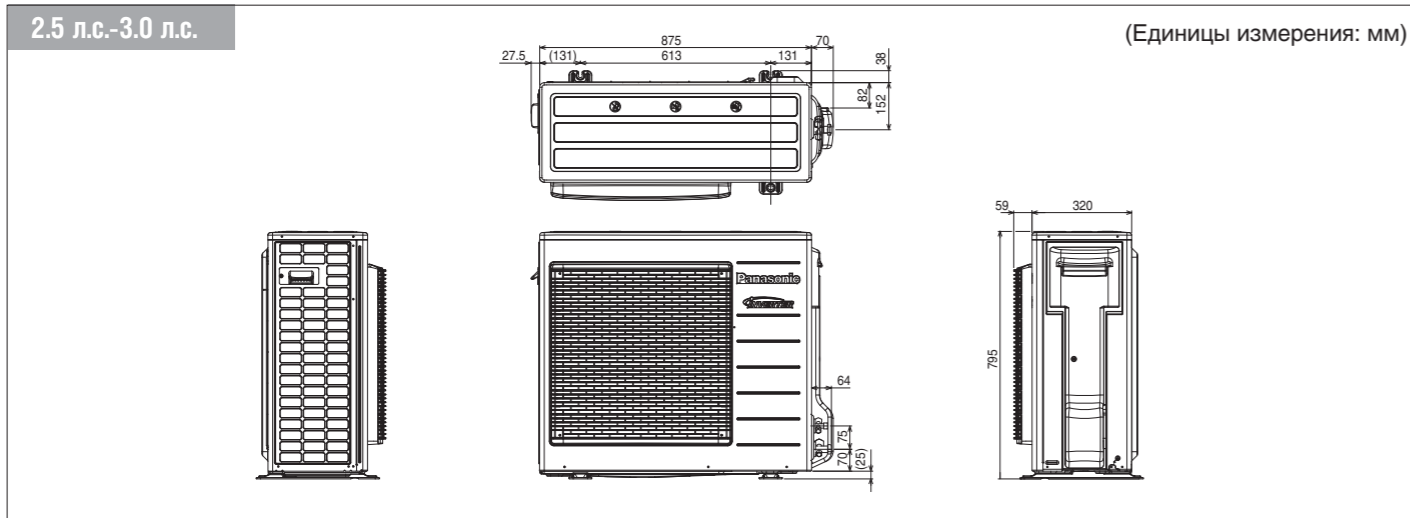
S-F34DD2E5/S-F43DD2E5/S-F50DD2E5



ВНЕШНИЕ БЛОКИ

Инверторные: U-YL24HBE5/U-YL28HBE5

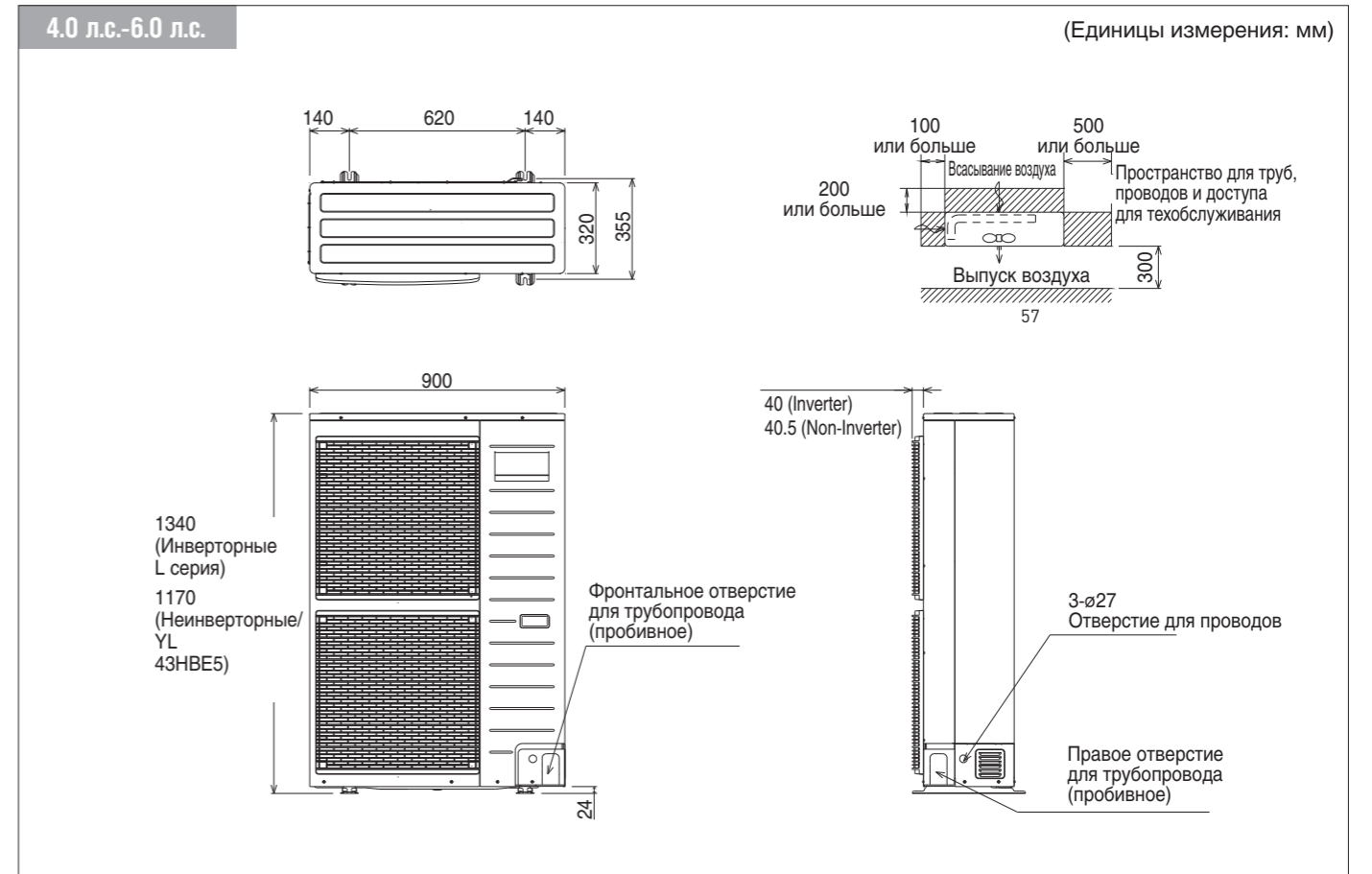
2.5 л.с.-3.0 л.с.



Инверторные: U-YL43HBE5

Неинверторные: U-B34DBE5/U-B34DBE8/U-B43DBE8/U-B50DBE8

4.0 л.с.-6.0 л.с.



Инверторные: U-YL34HBE5

Неинверторные: U-B18DBE5/U-B24DBE5/U-B28DBE5/U-B28DBE8

2.0 л.с.-4.0 л.с.

