

# FAST 11 - 14 CF P

## ГАЗОВЫЙ ВОДОНАГРЕВАТЕЛЬ

### Модели с подсоединением к дымоходу

#### Руководство по установке и эксплуатации

Наименование моделей:

**FAST 11 CF P**

**FAST 14 CF P**

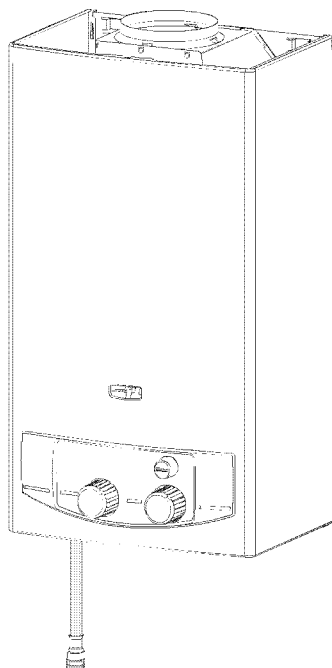


рис. 1

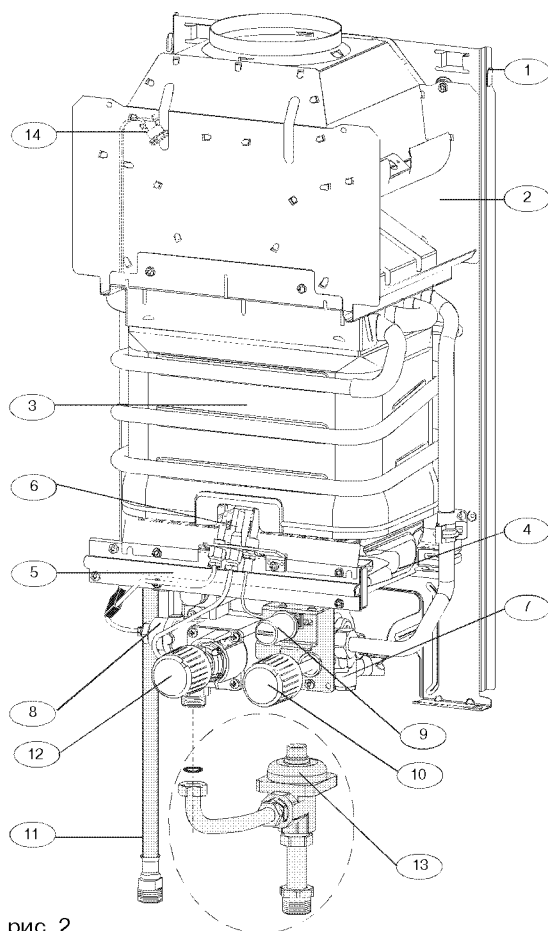


рис. 2

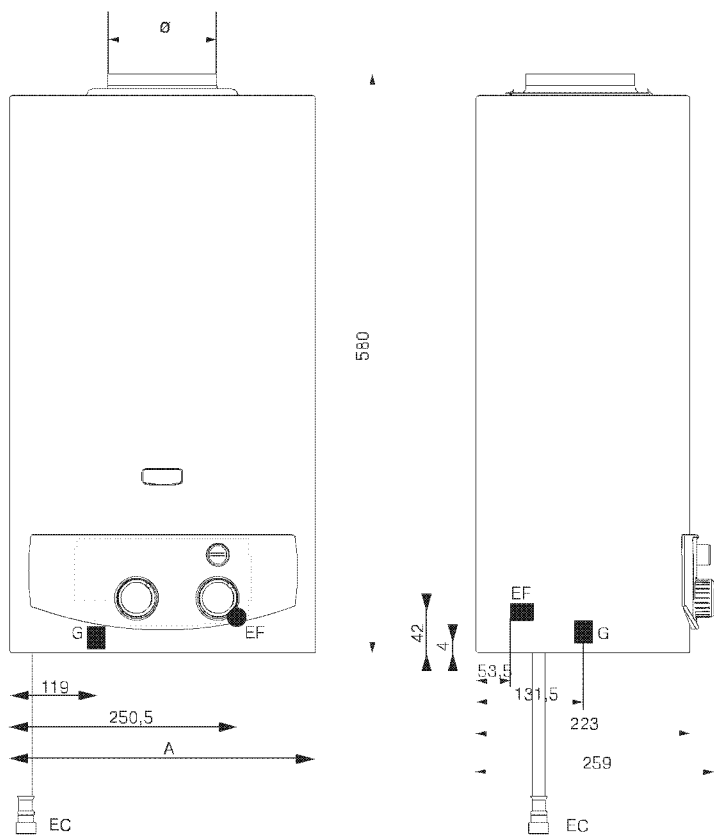
Содержание: .....Страница:

1. Размеры .....	2
2. Требования к монтажу .....	3
3. Монтаж водонагревателя .....	4
4. Первый пуск .....	5
5. Установка передней панели .....	5
6. Органы управления и эксплуатация .....	6
7. Меры предосторожности в случае опасности замерзания .....	6
8. Техническое обслуживание .....	7
9. Гарантия .....	7
10. Система защиты от отсутствия тяги .....	7
11. Переход на другой тип газа .....	7
12. Неисправности .....	8
13. Технические характеристики .....	8

Описание:

- ① Корпус из стали
- ② Прерыватель обратной тяги
- ③ Теплообменник из меди
- ④ Основная горелка для разных видов газа из нержавеющей стали
- ⑤ Газовый коллектор
- ⑥ Запальная горелка
- ⑦ Водяной клапан
- ⑧ Газовый клапан
- ⑨ Пьезоэлектрическое устройство розжига
- ⑩ Регулятор температуры воды
- ⑪ Гибкий шланг - выход горячей воды
- ⑫ Кнопка-регулятор: розжиг и регулировка расхода газа
- ⑬ Регулятор (дополнительно)
- ⑭ Система защиты от отсутствия тяги

# 1. Размеры



Модель		A
11 л	110	318
14л	125 130	374
<b>G</b> = подача газа		
<b>EF</b> = вход холодной воды		
<b>EC</b> = выход горячей воды		
Вес	Брутто	Нетто
11 л	11 кг	10 кг
14 л	13 кг	12 кг

рис. 3

## 2. Требования к монтажу водонагревателя

### 2. 1. Нормы и правила

Применение газовых проточных водонагревателей регулируется нормами и правилами, касающимися бытовых устройств, в которых используется газ. Монтаж и техническое обслуживание этих аппаратов могут производиться только квалифицированным специалистом согласно действующим нормам и правилам.

### 2. 2. Размещение водонагревателя

- Размещайте водонагреватель необходимо в непосредственной близости от трубы для отвода продуктов сгорания.
- Не размещайте водонагреватель над печью, над плитой для приготовления пищи и вообще над любым устройством, которое образует жирные пары, во избежание нарушения работы аппарата в результате загрязнения.
- Стена и крепление должны выдерживать вес аппарата.
- Примите меры для ограничения шума.
- Обязательно предусмотрите вокруг водонагревателя свободное пространство не менее 100 мм от каждой стенки аппарата.

### 2. 3. Дополнительные требования

Давление воды в аппарате, с учётом теплового расширения воды, не должно превосходить максимальное давление, на которое рассчитан водонагреватель (см. таблицу технических характеристик).

Предусмотрите, в случае необходимости, расширительный бак (например, при наличии обратного клапана на трубе подачи холодной воды).

Избегайте чрезмерных потерь давления. Если жесткость воды превышает  $1^{\circ}\text{TH}=10\text{мг CaCO}_3/\text{л}$ ,  $1^{\circ}\text{TH}=0,2\text{ мг экв/л}$ , рекомендуется проводить обработку воды.

Обязательно присоединяйте аппарат к дымоходу при помощи трубы соответствующего диаметра (см . размеры), из соответствующего материала (из алюминия чистоты 99,5 % или из нержавеющей стали).

### 3. Монтаж водонагревателя

- Разместите центровочное отверстие **A** крепежной пластины на расстоянии 553 мм выше точки входа воды и на 63,5 мм левее этой точки
- Проверьте горизонтальность пластины, наметьте и просверлите два крепежных отверстия **B**
- Закрепите пластину на стене при помощи соответствующего крепежа
- Выньте рукоятки регулировки (23) подачи газа и регулятора температуры (22) (рис. 10), потянув их на себя
- Отверните винт **C** крепления декоративной панели (находится под рукояткой регулятора температуры) (рис. 8)
- Отверните 2 винта **D** крепления передней панели (рис. 8)
- Снимите переднюю панель
- Заведите верхние отверстия рамы на крюки крепежной пластины (рис. 6)

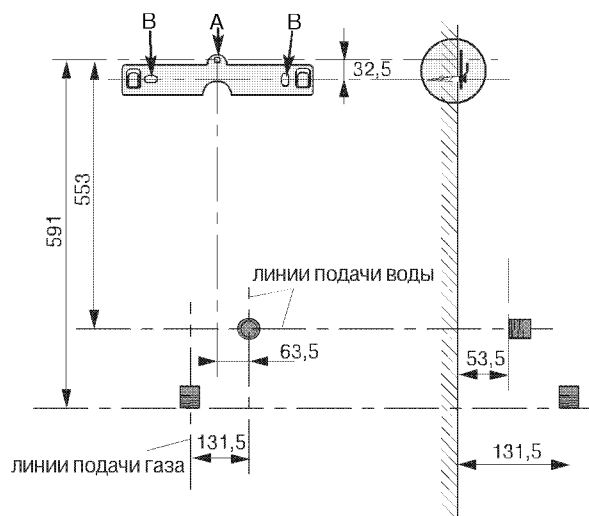


рис. 5

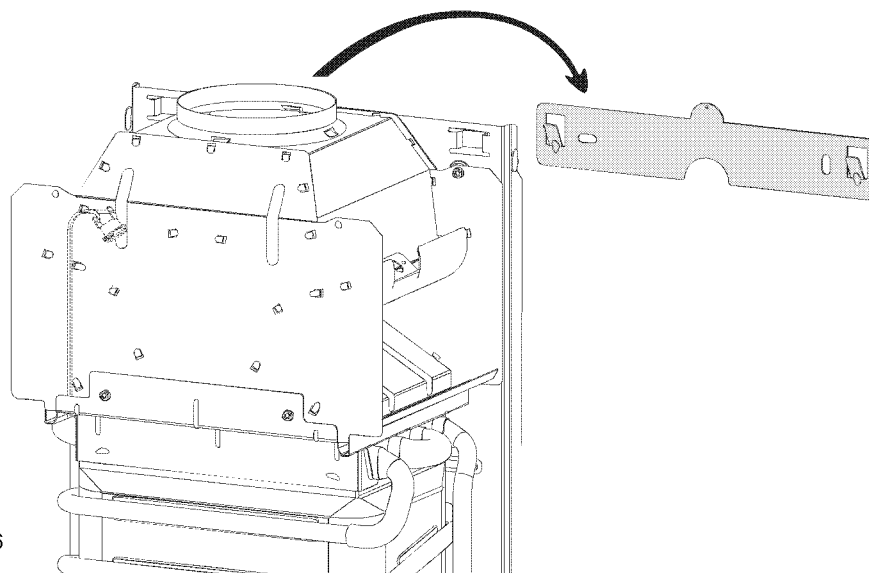


рис. 6

## Подключения

Аппарат поставляется в полной комплектации и готов к подключению. В поставляемый комплект дополнительного оборудования входит:

### Подключение природного газа (рис. 7):

Газовый патрубок (16) (внешняя резьба) 3/4 дюйма.

### Подключение газа (рис. 7):

Примечание: следует использовать регулятор давления газа необходимый для обеспечения требуемого давления и расхода газа.

Длина трубопровода между регулятором давления газа и газовой колонкой должна быть не более 2 метров. Если водонагреватель работает на сжиженном газе необходимо использовать два баллона соединенных параллельно.

### Подключение холодной воды (рис. 7):

Патрубок (17) 14 x 0 75 (внешняя резьба) 1/2 дюйма.

В комплектацию входят 4 прокладки.

Подключение горячей воды осуществляется с помощью гибкого шланга (18) (рис. 7) установленного на водонагревателе.

### Подключение к дымоходу (рис. 3)

Данный водонагреватель подключается только к дымоходу с естественной тягой. Подсоединение предусмотрено с помощью соединительной муфты (диаметр указан в таблице размеров) внутри вентиляционного канала. На дымоходе обязательно предусмотрите конденсатоотводчик чтобы конденсат который может образоваться в трубе не мог попасть в аппарат.

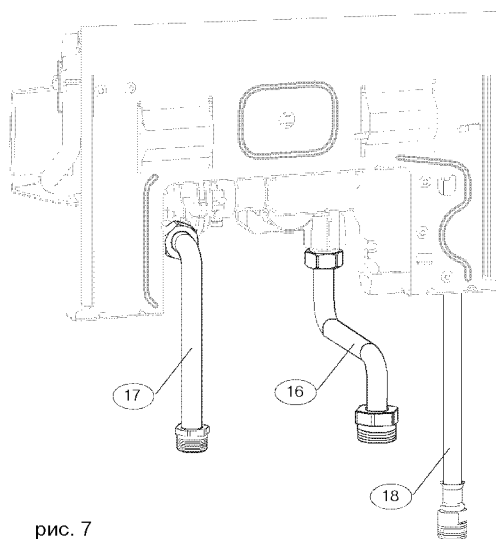


рис. 7

**Важно! ОБЯЗАТЕЛЬНО** проведите очистку трубопроводов воды и газа от грязи прежде чем производить монтаж газового водонагревателя.

## 4. Первый пуск

Первый пуск водонагревателя должен осуществлять квалифицированный специалист.

- Проверьте открыты ли краны подачи холодной воды и газа.
- Проверьте герметичность газового контура.
- Включите водонагреватель.
- Следуйте указаниям приведенным в главе 6 "Органы управления и эксплуатация".

## 5. Установка передней панели

- Снимите с передней панели защитную пленку
- Приложите переднюю панель к аппарату (рис. 8)
- Введите два боковых паза передней панели в лапки **E** рамы
- Установите 2 внутренних винта **D** крепления передней панели
- Установите винт **C** крепления декоративной панели
- Установите на место регуляторы мощности (23) и температуры (22).

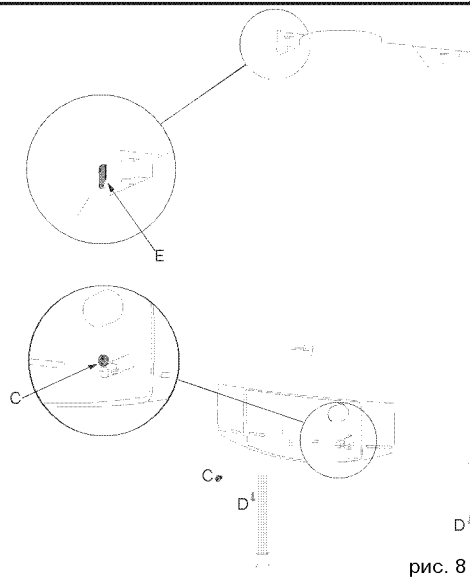


рис. 8

## 6. Органы управления и эксплуатация

### Включение

Переведите кнопку-регулятор подачи газа (23) в положение "N" (рис. 10).

Нажмите на кнопку-регулятор подачи газа (23) после чего нажмите на кнопку пьезоэлектрического розжига (21) подающую искру на запальную газовую горелку.

Примечание: при первом включении может пройти некоторое время необходимое для того чтобы из газового контура был удален воздух прежде чем сработает основная

горелка. В этом случае удерживая кнопку-регулятор подачи газа (23) нажмите несколько раз на кнопку (21) до тех пор пока не включится запальная газовая горелка. После того как включится запальная газовая горелка продолжайте удерживать кнопку-регулятор подачи газа (23) в положении "N" еще несколько секунд чтобы запустить систему безопасности а затем переведите регулятор "23" в положение между отметками "0" и "0" (рис. 10).

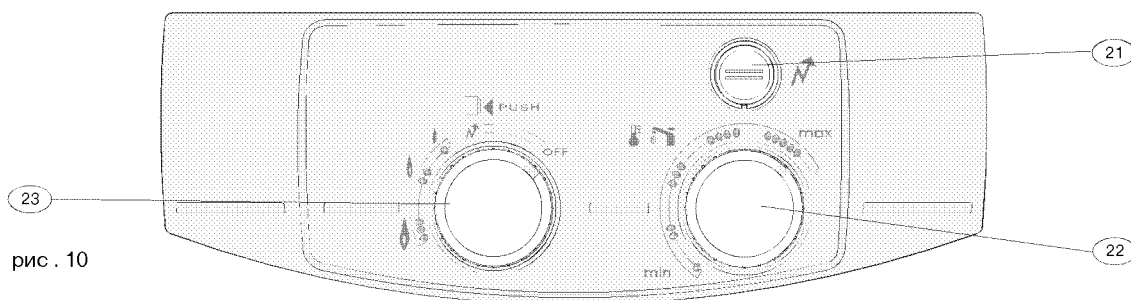


рис. 10

### Регулировка мощности

- Данный водонагреватель с автоматической регулировкой мощности оборудован системой позволяющей пользователю установить ограничение максимальной мощности. Для этого установите регулятор (23) в положение между отметками "0" и "0" (рис. 11).

- Режим работы данного водонагревателя позволяет эксплуатацию в широком диапазоне расхода воды без необходимости дополнительной регулировки мощности. Температура горячей воды будет определяться регулятором температуры.

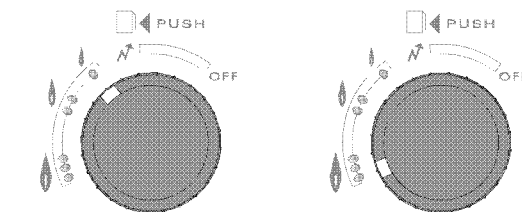


рис. 11

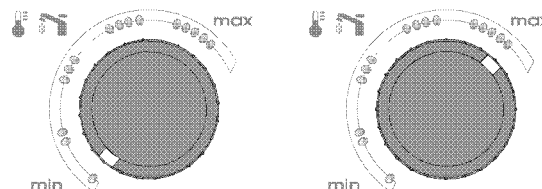


рис. 12

### Регулировка температуры воды

Вы можете изменять температуру воды с помощью регулятора (22) в диапазоне между отметками min и max (рис. 12).

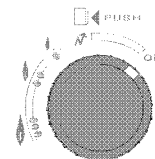


рис. 13

### Выключение аппарата

Установите кнопку-регулятор подачи газа (23) в положение OFF (ВЫКЛ) (рис. 13).

## 7. Меры предосторожности в случае опасности замерзания

Рекомендуем Вам обратиться к квалифицированному специалисту или в отдел сервисного обслуживания где Вам дадут рекомендации наилучшим образом подходящие к Вашей системе.

Для защиты от замерзания примите следующие меры:

- Отключите водонагревательный аппарат.
- Закройте кран подачи холодной воды.
- Откройте кран выхода горячей воды.
- Отверните заглушку (для слива) (24) (рис. 14).

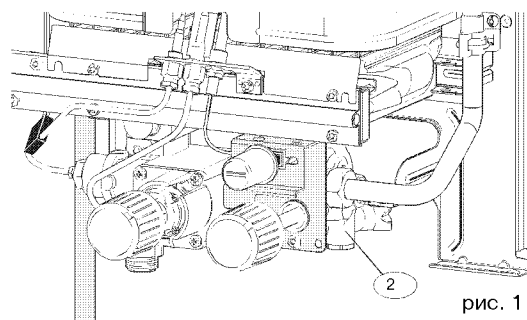


рис. 1

## 8. Техническое обслуживание

Техническое обслуживание газового водонагревателя должно проводиться не реже одного раза в год.

Техническое обслуживание водонагревателя должен выполнять квалифицированный персонал. Договор на проведение технического обслуживания вы можете заключить с авторизованным сервисным центром.

Удаление накипи: работы по удалению накипи должны осуществляться только на теплообменнике.

Продукты накипи ни в коем случае не должны циркулировать в водяном контуре.

Для Вашей безопасности мы напоминаем Вам что после удаления накипи перед тем как запустить аппарат необходимо провести его промывку.

**Гарантия производителя распространяется только на производственные дефекты, и ее не следует путать с выполнением технического обслуживания.**

Для очищения поверхности декоративных панелей используйте мягкую ткань и не токсичные не спиртосодержащие и не абразивные моющие средства.

## 9. Гарантия

На Ваш водонагреватель распространяется гарантия срок действия и условия которой указаны в гарантийном талоне.

Гарантия действительна при условии установки регулировки и ввода в эксплуатацию водонагревателя квалифицированным специалистом. Вы должны проследить за выполнением этим специалистом инструкций по установке и соблюдением правил безопасности.

## 10. Система защиты от отсутствия тяги

Данный водонагреватель типа В 11BS снабжен специальным датчиком перекрывающим подачу газа в случае ухудшения удаления продуктов сгорания. Если происходит закупорка дымохода система защиты от отсутствия тяги диагностирует проблему с дымоудалением и отключает электрическую цепь что ведет к немедленному прекращению подачи газа.

По истечении 5 минут водонагреватель снова может быть запущен после возобновления подачи газа. Если отключения повторяются необходимо связаться с квалифицированным специалистом.

### **Внимание!**

- Не используйте водонагреватель если датчик контроля дымоудаления неисправен.
- Для замены должны использоваться только запасные части оригинального производства **MTS GROUP**.

## 11. Переналадка на другой тип газа

В случае переналадки на тип газа отличный от того для которого предназначен водонагреватель необходимо провести замену деталей поставляемых для переоборудования согласно требованиям производителя. Операция переналадки должна проводиться квалифицированным специалистом.

## 12. Неисправности

Неполадки	Причины	Способы устранения
Нет горячей воды. Водонагреватель не запускается.	Закрит кран подачи воды. Отсутствие газа не работает запальная горелка. Отсутствие воды.	Откройте кран. Включите запальную горелку. Осуществите необходимые проверки (подача газа наличие расхода воды).
Не работает запальная горелка.	Закрит газовый кран. Наличие воздуха в газовом контуре.	Откройте кран. Неисправность может появиться после длительного отключения. Заново осуществите розжиг (см. главу "6").
Водонагреватель отключается при открывании крана горячей воды.	Неисправность системы дымоудаления.	Проверьте наличие устойчивой тяги и подсоединение к дымоходу.

Если предложенные меры не дают результата вызовите квалифицированного специалиста.

## 13. Технические характеристики

Технические характеристики	Модель 11		Модель 14	
Номинальная тепловая мощность ..... $Q_n =$	21 6 кВт		27 кВт	
Номинальная полезная мощность ..... $P_n =$	19 2 кВт		24 3 кВт	
Минимальная полезная мощность ..... $P_m =$	8 кВт		9 кВт	
Расход воды до $\Delta t = 55^\circ\text{C}$ регулятор температуры в положении max ..... $D =$	2 - 5 об мин.		2 - 6 3 об мин.	
Разность температур $\Delta t$ при расходе воды от 5 и 11 л мин до 6 3 и 14 л мин	от 55 до 25 $^\circ\text{C}$		от 55 до 25 $^\circ\text{C}$	
Расход воды при разности температур $\Delta t = 25^\circ\text{C}$ ..... $D =$	11 л мин		14 л мин	
Минимальное давление воды ..... $P_{w \min} =$	0 2 бар		0 2 бар	
Максимальное давление воды ..... $P_{w \max} =$	10 бар		10 бар	
Расход приточного воздуха необходимого для горения... $V$	37 1 м <sup>3</sup> ч		47 м <sup>3</sup> ч	
Удельное выделение продуктов сгорания ..... $M$	13 9 г с		17 9 г с	
Средняя температура продуктов сгорания .....	151 $^\circ\text{C}$		182 $^\circ\text{C}$	
<b>Расход газа (15 <math>^\circ\text{C}</math> - 1013 мбар)</b>	<b>расход</b>		<b>расход</b>	
G20 ..... 35 9 МДж м <sup>3</sup> при 20 мбар ..... $V_r =$	2 28 м <sup>3</sup> ч		2 85 м <sup>3</sup> ч	
G20 ..... 35 9 МДж м <sup>3</sup> при 13 мбар ..... $V_r = *$	2 28 м <sup>3</sup> ч		2 85 м <sup>3</sup> ч	
Бутан ..... 45 6 МДж кг при 28-30 мбар ..... $V_r =$	1 7 кг ч		2 13 кг ч	
Пропан ..... 46 4 МДж кг при 37 мбар ..... $V_r =$	1 67 кг ч		2 09 кг ч	
Характеристики основной горелки	основная горелка	запальная горелка	основная горелка	запальная горелка
Число форсунок	13		16	
Маркировка форсунок - Метан ..... 20 мбар	1 13	27	1 13	27
Маркировка форсунок - Метан ..... 20 мбар	5 2			
Маркировка форсунок - Метан ..... 13 мбар	1 23	30	1 33	30
Маркировка форсунок - Метан ..... 13 мбар	-		-	
Маркировка форсунок Бутан - Пропан .....	0 68	21	0 7	21
Маркировка форсунок Бутан - Пропан .....	5 3			

\* водонагреватель с регулятором давления газа